

Solozip® Fassadenmarkisen.

Technik, Optionen, Anwendungen.



PIONEERS
since
1882
IN SUN PROTECTION

SAVING
up to
40%
OF ENERGY





Solozip® Fassadenmarkisen.

Solozip® ist eine senkrechte Fassadenmarkise mit ZIP. Der am Gewebe angeschweisste Reissverschluss hält den Stoff in der gesamten Höhe in den Führungen. So ist das Tuch perfekt gespannt. Solozip® bietet einen komplett freien Blick, Sie sehen lediglich den Stoff, der sich von oben nach unten bewegt. Die Trage- und Führungselemente können komplett in die Fassade eingelassen werden, sodass nichts die Sicht ins Freie behindert.



Das Tuch Ihrer Träume.

Fassadenmarkisen von Griesser bestehen aus besonders hochwertigen Geweben. Legen Sie Wert auf elegantes Design? Bevorzugen Sie natürlich zurückhaltende oder leuchtend bunte Töne? Ist Ihnen eine hohe Wärmereflexion oder eine gewisse Lichtdurchlässigkeit wichtig? Wollen Sie Verdunkelung individuell steuern? Sie können Material, Textur und Tuchfarbe ganz nach Ihren Wünschen wählen. Und alle Tücher sind gegen Verschmutzung geschützt und wasserabweisend.



Freie Sicht nach draussen.

Wie gut Sie ins Freie blicken können, hängt vom Tuch ab. Mit einer durchlässigeren Markise sind Sie in der Küche oder auf dem Sofa vor Sonnenstrahlen geschützt, behalten aber Ihre im Garten spielenden Kinder im Blick. Mit einem verdunkelnden Tuch und einer Markise mit ZIP-System dunkeln Sie Ihren Raum fast komplett ab.



Windbeständigkeit.

Unsere Produkte testen wir bis in ihren grössten Abmessungen auf ihre Windbeständigkeit. Je nach Produkt und Herstellungsmerkmalen ist die Windbeständigkeit unterschiedlich. Windtests des unabhängigen Institut Aérotechnique de Saint-Cyr ergaben, dass die Fassadenmarkise Solozip® mit den Massen 2000 x 2000 mm Windgeschwindigkeiten von bis zu 140 km/h standhält.



Lassen Sie im Sommer die Hitze draussen und im Winter die Wärme hinein.

Aussen angebracht, halten die Fassadenmarkisen von Griesser bis zu 98 % der Wärme zurück. Das ermöglicht Ihnen, auf ihre Klimaanlage zu verzichten, Stromkosten zu senken und CO₂ zu sparen. Im Winter können Sie beträchtliche Mengen Energie effizienter nutzen: Die Fassadenmarkise lässt tagsüber wärmende Sonnenstrahlen in die Räume und schützt nachts vor Kälte. Mit einer intelligenten Steuerung sogar ganz automatisch.

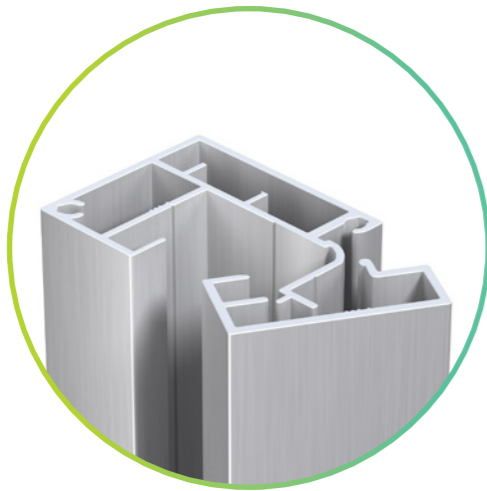


Optimale Steuerung des Lichteinfalls.

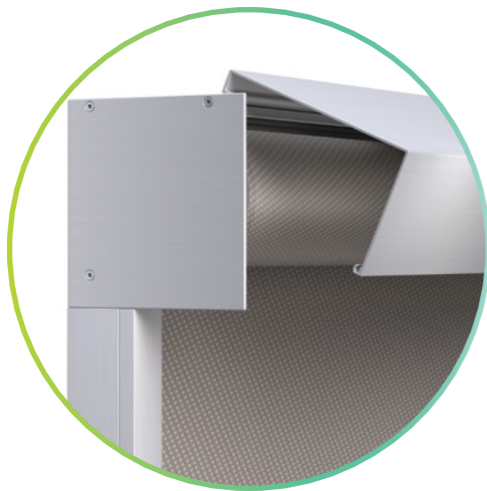
Sie möchten die Helligkeit in einem Raum verringern, ohne im Dunkeln zu sitzen? Kein Problem! Ändern Sie nach Belieben die Höhe der Fassadenmarkise, um Licht hereinzulassen, nach draussen zu schauen und gleichzeitig vor neugierigen Blicken geschützt zu sein.

Technische Highlights.

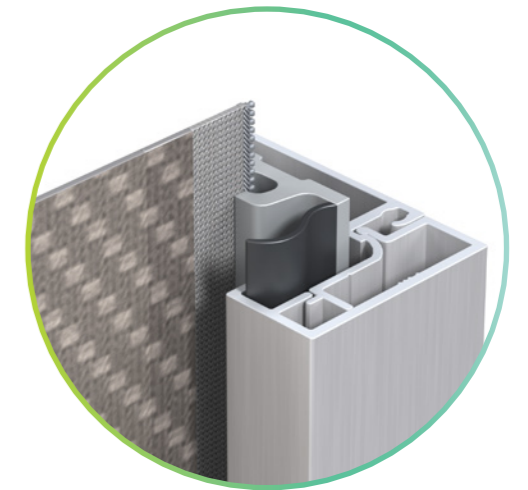
Der am Stoff angeschweisste Reissverschluss (ZIP) führt den Stoff in der gesamten Höhe in den eleganten, diskret abgedeckten Führungen – und hält ihn dort sicher fest. Dieses ausgeklügelte ZIP-System ermöglicht auch grosse Flächen und hilft bei Wind und Wetter. Der Solozip® hält selbst Windstärken von bis zu 92 km/h stand.



1 Führungen ohne sichtbare Schrauben.
Homogene und einfarbige Oberfläche.



3 Aufklappbare Revisionsklappe.
Keine unnötigen Demontagen und dadurch ein schneller Service.



2 Windresistentes Reissverschlusssystem.
Durch die Führung des Tuchs auf der gesamten Höhe ist die Fassade markise sehr windstabil.



4 Sand in der Endschiene.
Im Gegensatz zur häufigen Verwendung von Stahl als Beschwerung hat Griesser sich für umweltfreundlichen Sand als Füllmaterial entschieden.

Einbausituationen.

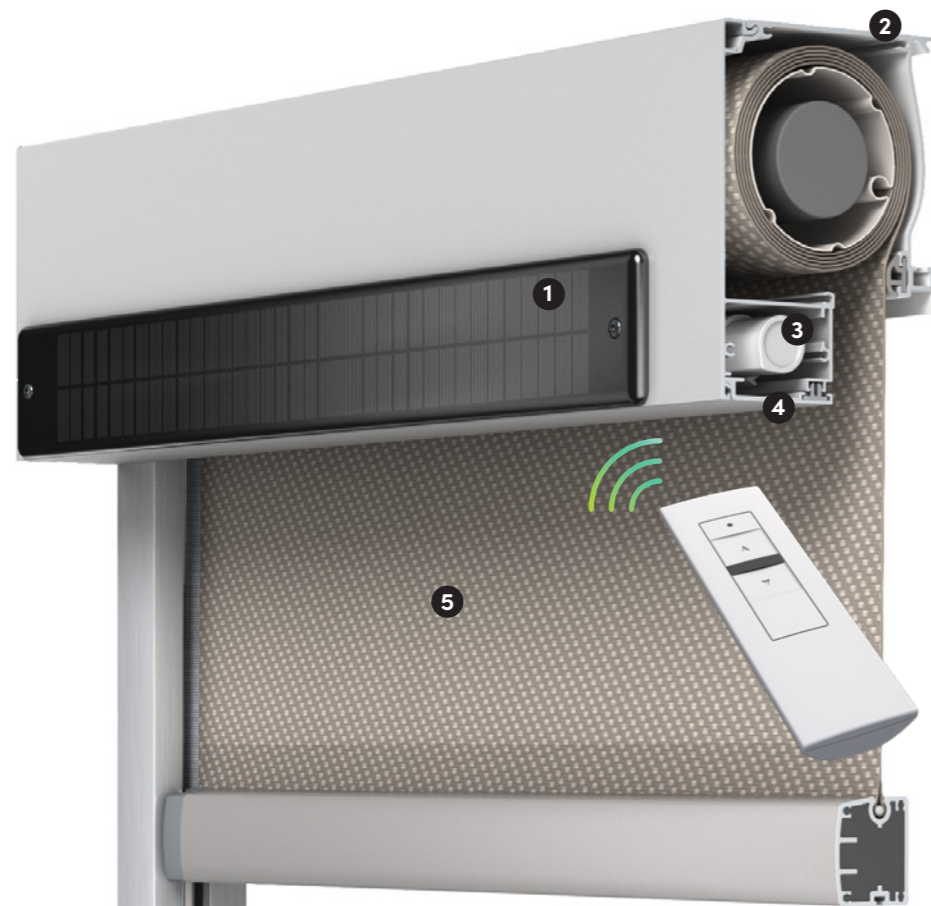
Solozip® ist sehr vielseitig und lässt sich in verschiedene Bausituationen einbauen. Dadurch fügt es sich optimal in jede Fassade ein.



- 1 Solozip® Box eckig.**
Solozip®-Produkte können mit den passenden Befestigungswinkeln an die Fassade (vorgehängt) montiert werden.
- 2 Solozip® Box eckig.**
Für den Einbau in der Leibung im Sturz.
- 3 Solozip® Intro.**
Kann im oberen Bereich der Sturznische komplett verdeckt montiert werden.
- 4 Solozip® Box Design.**
Solozip®-Produkte können mit den passenden Befestigungswinkeln an die Fassade (vorgehängt) montiert werden.
- 5 Solozip® Box Design.**
Für den Einbau in der Leibung im Sturz.
- 6 Solozip® Box Solar.**
Für den Einbau in der Leibung im Sturz.
- 7 Solozip® Intro mit eingelassenen Führungen.**
Kann so montiert werden, dass nur das Tuch sichtbar ist (komplette Fensterfront mit Freisicht).

Solozip® Solar.

Das Solar-Kit ist ein vorverkabeltes Komplettsystem, das Sonnenenergie zum komfortablen Öffnen und Schliessen nutzt.

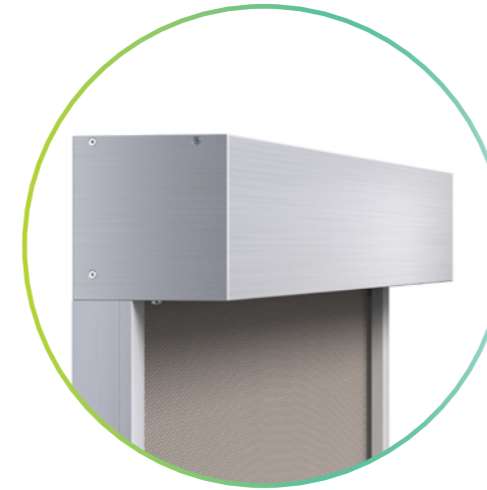


- 1 Solarmodul.**
Dank des leistungsstarken Photovoltaik-Panels kann das Produkt auch an Orten mit wenig Sonneneinstrahlung wie nordausgerichteten Fenstern verwendet werden.
- 2 Gehäuse.**
Die Box der Fassadenmarkise vereint gekonnt Ästhetik und Funktionalität. Sie integriert Motor, Akku und Verkabelung optimal und sicher.
- 3 Akkulaufzeit.**
Mindestens 30 Tage * ohne Sonneneinstrahlung.
* entspricht 2x Öffnen und Schliessen pro Tag.
- 4 Revisionsklappe.**
Sehr einfacher Zugang zum Akku.
- 5 Fassadenmarkise.**
Das vielseitige Tuchangebot für die Fassadenmarkise bietet für jeden etwas.

- Schnelle, einfache und saubere Montage im Aussenbereich – der Innenbereich bleibt unversehrt.
- Montage ohne Anbohren der Fenster oder Fassade, wodurch Wärmebrücken vermieden werden.
- Nutzung der motorangetriebenen Fassadenmarkise auch ohne Netzanschluss in der Nähe.
- Keine weitere Kabelverlegung erforderlich – das Solar-Kit umfasst den Motor, den Akku sowie das Solar-Panel und ist komplett vorverdrahtet. Der Akku muss nur noch mittels montierten Stecker verbunden werden.
- Kein zusätzlicher Stromverbrauch im Hausnetz.

Varianten.

Solozip® gibt es in verschiedenen Varianten, dadurch passt es sich optimal an Ihre Bedürfnisse an.



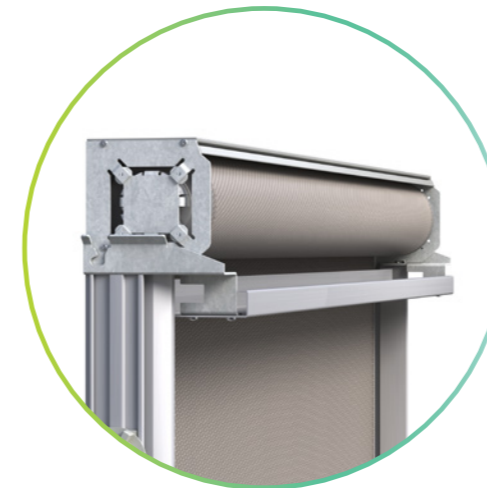
Solozip® Box eckig.

- es sind zwei verschiedene Dimensionen möglich: 100 mm und 130 mm.



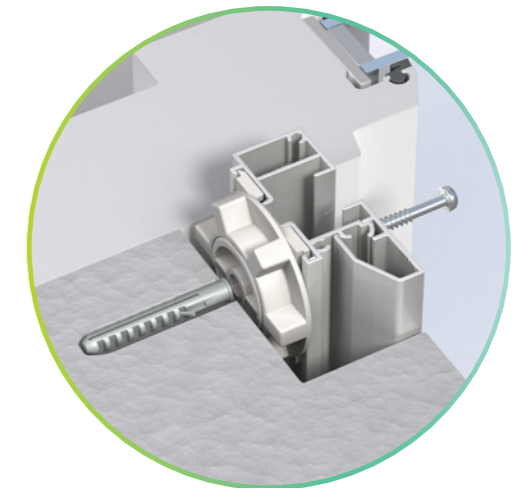
Solozip® Box Design.

- es sind zwei verschiedene Dimensionen möglich: 100 mm und 130 mm.



Solozip® Intro.

- es sind drei Varianten möglich: 95, 100 und 130 mm mit unterschiedlichen Untersichten.
- damit kann die Sturznische von unten individuell abgedeckt werden kann.



Solozip® Intro eingelassen.

- die innovative Konstruktion mit der leichten Verstellbarkeit der Führungsvertikalen ermöglicht eine perfekte Justierung der eingelassenen Führungen. Dies ermöglicht eine einfache und korrekte Montage.

Das Rundum-Wohlfühlpaket für Ihre Räumlichkeiten.

Entdecken Sie die Steuerungslösungen von Griesser Smart Home und Smart Building. Dank smarter Vernetzung ist sogar eine Schnittstellenoffenheit für Fremdprodukte vorhanden. Aufeinander abgestimmte Technologien für optimalen Komfort. Tauchen Sie ein in den einzigartigen Dreiklang von Behaglichkeit.

⊕ Mit den Steuerungslösungen von Griesser erleben Sie thermischen und visuellen Komfort sowie optimalen Schutz Ihrer Privatsphäre – das ultimative Gefühl von Behaglichkeit.

Visuelle Behaglichkeit.

Das Smart Home System von Griesser bietet die ultimative Kontrolle über den Lichteinfall in Ihrem Zuhause. Es eliminiert unangenehme Blendung und sorgt gleichzeitig für die optimale Lichtmenge – so viel oder so wenig Licht, wie Sie wünschen.

Thermische Behaglichkeit.

Automatisch gesteuerter Sonnenschutz bietet das ganze Jahr über ein optimales Raumklima. Er reguliert nicht nur die Innentemperatur perfekt, sondern reduziert gleichzeitig den Bedarf an Heiz- und Kühlsystemen. Das spart Energie ein – eine perfekte Verbindung von Komfort und Nachhaltigkeit.

Schützende Behaglichkeit.

Das Smart Home System von Griesser garantiert nicht nur Komfort, sondern auch den beruhigenden Schutz der Privatsphäre. Geniessen Sie die Geborgenheit Ihrer vier Wände, befreit von unerwünschten Blicken. Fühlen Sie sich sicher und ungestört.

Griesser Smart Home.

Perfektes Zusammenspiel. Griesser Sonnenschutz, Wettersensoren, Empfänger und App. Griesser hat unterschiedliche Systeme im Sortiment, mit denen Sie Ihre Sonnenschutzanlagen zuverlässig vernetzen können. Wir bieten Ihnen die Lösung, die passgenau auf Ihre Bedürfnisse zugeschnitten ist.

KNX Haus- und Gebäudeautomation.

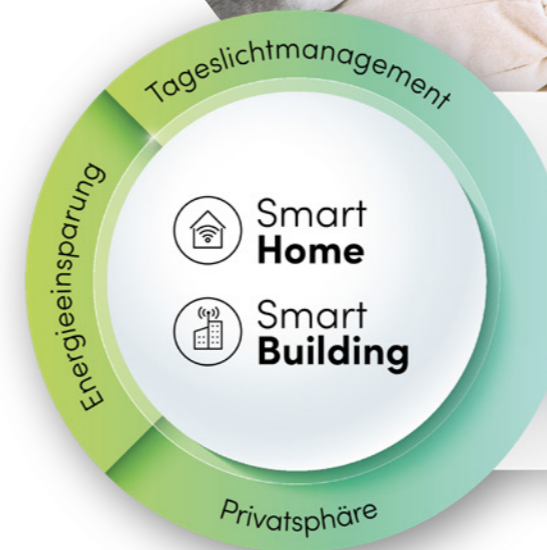
(Nicht kompatibel mit dem Solarantrieb.)
Die Griesser Sonnenschutzsteuerungen KNX sind Zentralsteuerungen mit umfangreicher Funktionalität für Gebäude jeder Grösse. Mit bewährten Funktionen wie Sonnennachlauf und Horizontbegrenzung erfüllen sie auch die höchsten Ansprüche an eine Sonnenschutzsteuerung.

BiLine – Funksteuerung.

Das Steuerungssystem Griesser BiLine bietet zeitgemässes Design und hohe Funktionssicherheit durch Routing-Technologie. Funksysteme haben den Vorteil, dass sie schnell montiert sind, sowohl bei Neubauten als auch bei der Nachrüstung einer Automatisierung in bestehenden Bauten.



Nachhaltiger leben. Energie sparen.



Visuelle Behaglichkeit.

Blendschutz, Sichtschutz und Tageslichtführung.



Thermische Behaglichkeit.

Perfektes Raumklima & hohe Energieeffizienz.



Schützende Behaglichkeit.

Für mehr Privatsphäre und Diskretion.

Farben und Tücher in höchster Qualität und Vielfalt.

Griesser setzt auf starke Partnerschaften mit führenden Tuchherstellern, die sich auf die hochwertige Verarbeitung von Geweben spezialisiert haben.

Die Markisen-Kollektionen von Griesser umfassen verschiedene Gewebeoptionen wie Glasfaser mit PVC, Polyester mit PVC, Acryltücher und mit eingewebten Hanffasern.



Die Markisen-Kollektionen von Griesser bieten zahlreiche Dessins und Optionen je nach Ihren Vorlieben und Bedürfnissen.

Collection Screen.

Öffnungsfaktor 0-4 %

Die Collection Screen von Mermet umfassen eine breite Palette an dekorativen Tüchern für die Aussen- und Innenanwendung. Ein Blickfang sind vor allem die aussergewöhnlichen Muster im Gewebe, die dem Material einen speziellen Touch geben. Verschiedene Transparenzgrade oder komplette Abdunklung – entdecken Sie das passendere Material für Ihren Sonnenschutz. Mit den farbenfrohen Gitterstoffen der Reihe Satiné 5500 und Satiné 21154 gelangt angenehm viel Helligkeit in den Raum.

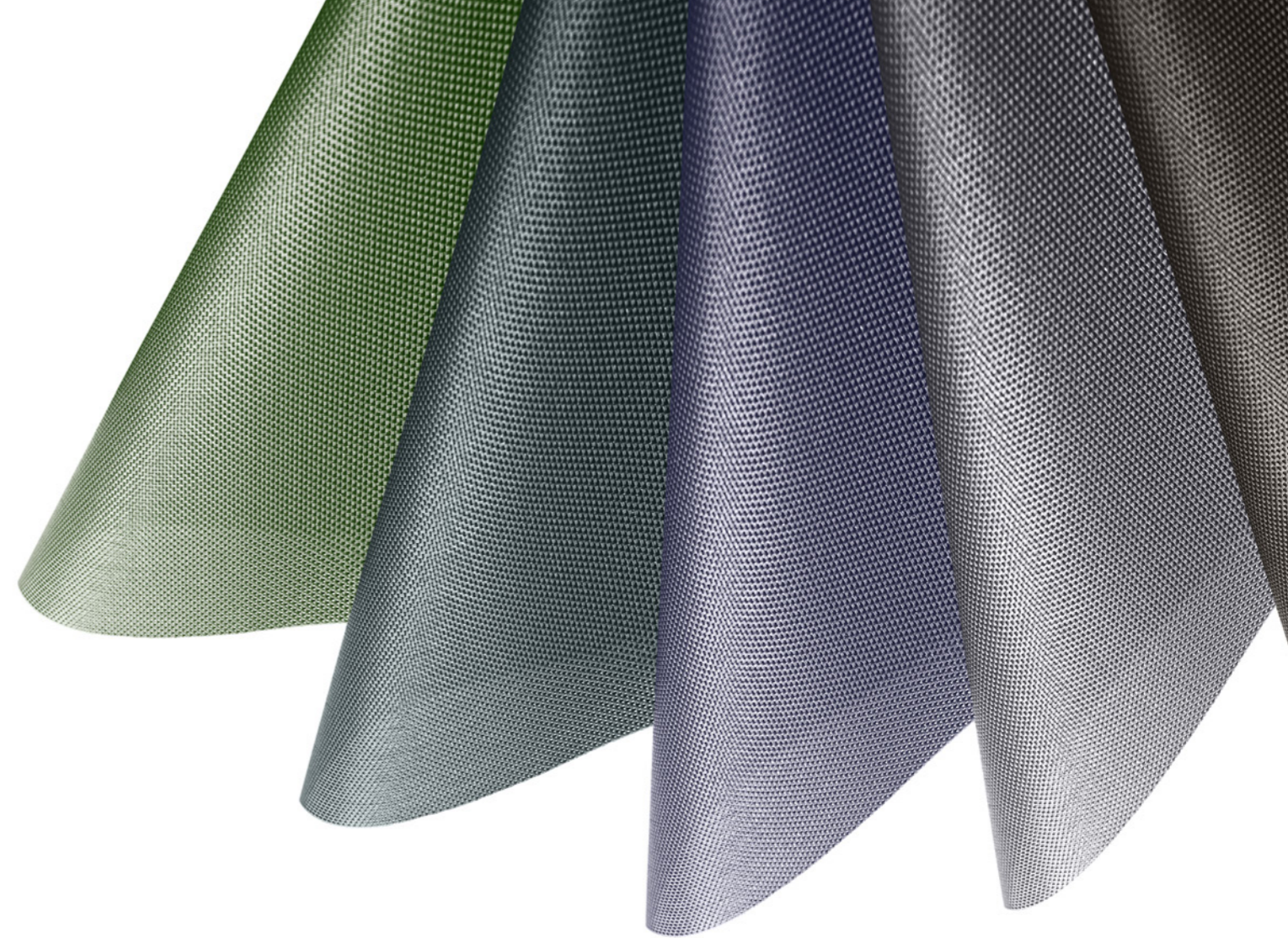
Collection Soltis.

Öffnungsfaktor 0-14 %

Ein breites Angebot an technischen Tüchern mit Farben für jeden Geschmack bietet die Collection Soltis von Serge Ferrari. Je nach Anforderung stehen für Fassadenmarkisen oder innen liegenden Sonnenschutz verschiedene Gewebe zur Verfügung. Gitterartige Tücher für Sonnen- und Blendenschutz bei einer natürlichen Helligkeit oder lichtundurchlässige Gewebe wie Soltis Opaque, für Räume, die komplett abgedunkelt werden sollen.

MERMET

Serge Ferrari



Collection Emotion.

Die Collection Emotion von Griesser ist das Ergebnis aus innovativer Design-Kompetenz und langjähriger Technik-Expertise führender Gewebeproduzenten. Basierend auf Architekturtrends und aktueller Wohnraumgestaltung umfasst die Kollektion 50 ausgesuchte Dessins. Ob glatt oder strukturiert, ob einfarbig oder gemustert, die Markisentücher der Collection Emotion sind nicht nur ein Blickfang an jeder Fassade, sondern herausragende Gewebe mit textilem Charakter und angenehmer Haptik. Diese Kollektion umfasst zeitlose, beliebte und trendige Dessins in Acryl - sorgfältig ausgewählt für Markisen mit Charakter.

TEMPOTEST
ITALIAN PERFORMANCE FABRICS

SATTLER

Eine breite Palette an Farben für Metallkomponenten.

Für die Lackierung von Führung und Box wählen Sie aus mehr als 150 Standardfarben* – für die perfekte Harmonie mit der Fassade. Oder Farben, die nicht Standard sind. Unsere Experten freuen sich darauf, Ihre Wünsche zu erfüllen. Jedes Jahr kommen neue Farben hinzu. So bleiben wir am Puls der Zeit und setzen Trends.

*RAL, NCS, VSR, IGP, AkzoNobel

Bemassung Solozip®.

Grenzmasse nach Stofftyp.

Stoffkollektion	Solozip® Intro 95				
	Breite (bk)		Höhe (gh)		Fläche * (m²)
	min.	max.	min.	max.	
Satiné 5500, Satiné 21154 ¹ , Soltis 7635	555	3500	500	3000	10.5
Soltis 86, 92 ¹ , Acryl				2400	
Soltis B92			2400	8.4	

Stoffkollektion	Solozip® Intro 100					Solozip® Box eckig/Design 100					
	Breite (bk)		Höhe (gh)		Fläche * (m²)	Breite (bk)		Höhe (gh)		Fläche * (m²)	
	min.	max.	min.	max.		min.	max.	min.	max.		
Satiné 5500, Satiné 21154 ¹ , Soltis 7635	555	800 ²	4000	500	3000	12	550	4000	500	3000	12
Soltis 86, 92 ¹ , Acryl					2400					9.6	
Soltis B92				2400	9.6						

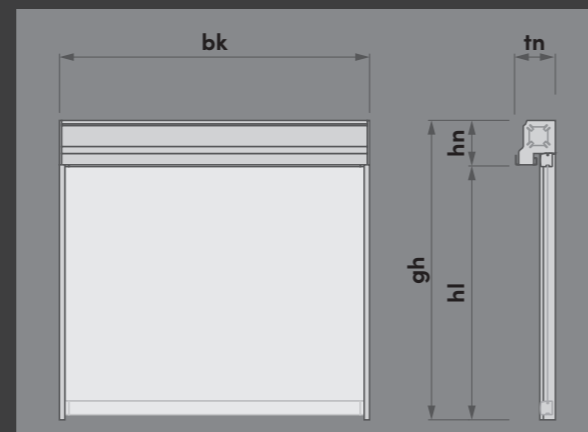
Stoffkollektion	Solozip® Intro 130					Solozip® Box eckig/Design 130					
	Breite (bk)		Höhe (gh)		Fläche * (m²)	Breite (bk)		Höhe (gh)		Fläche * (m²)	
	min.	max.	min.	max.		min.	max.	min.	max.		
Satiné 5500, Satiné 21154 ¹ , Soltis 7635	600	800 ²	4500	500	6000	18	600	750	500	6000	18
Soltis 86, 92 ¹ , Acryl					4000					5000	
Soltis B92			4500	4900	4900	15					

¹ Tuch nur im EU-Raum verfügbar.

² mit eingelassenen Führungsschienen (CE).

* Das Verhältnis von Höhe zu Breite darf 5 nicht überschreiten ($gh / bk \leq 5$).

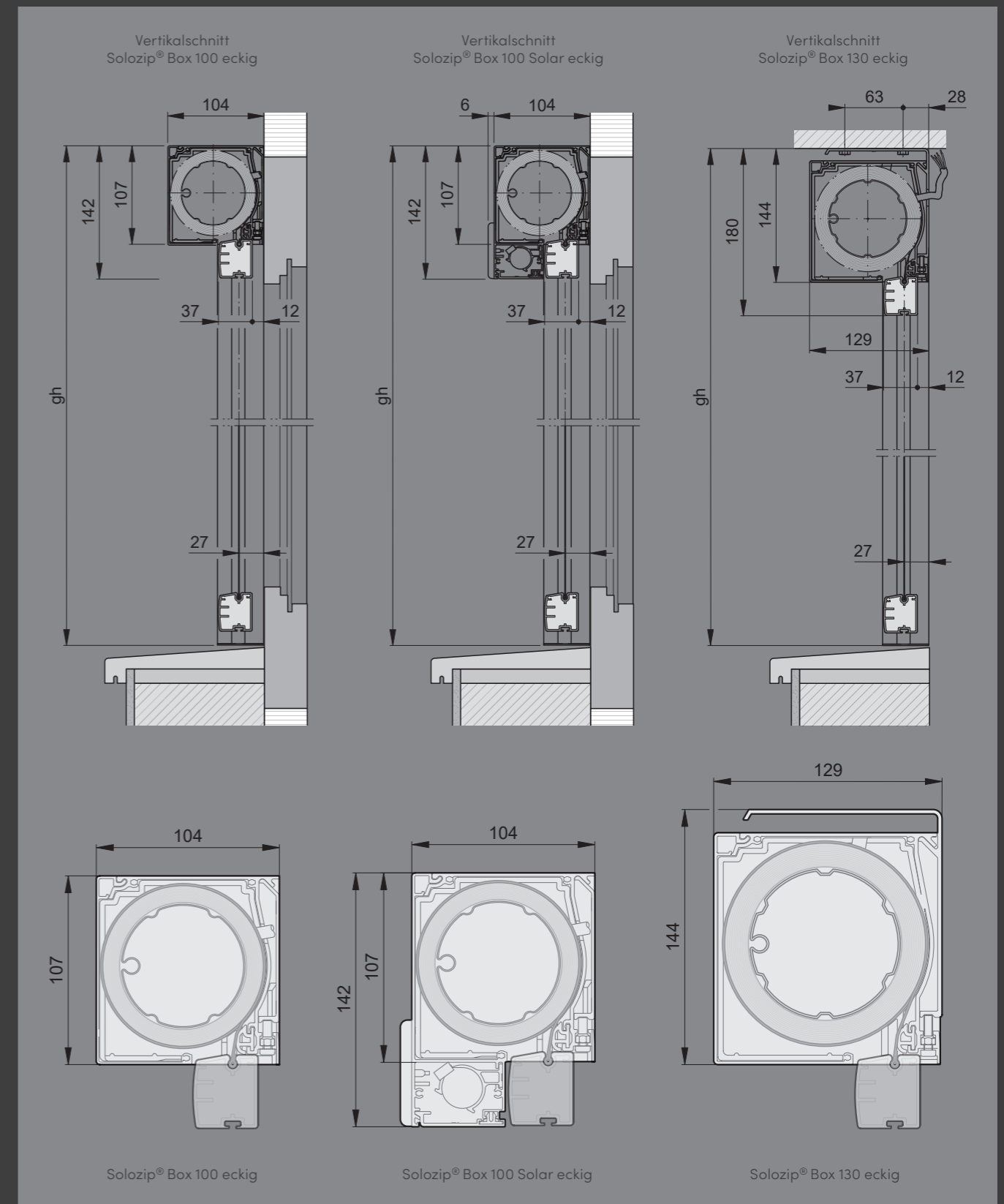
Nischenmasse	Solozip® Intro		
	95	100	130
minimale Nischentiefe (tn)	100	130	155
minimale Nischenhöhe (hn)	150	162	180



Beispiel Solozip® Intro.

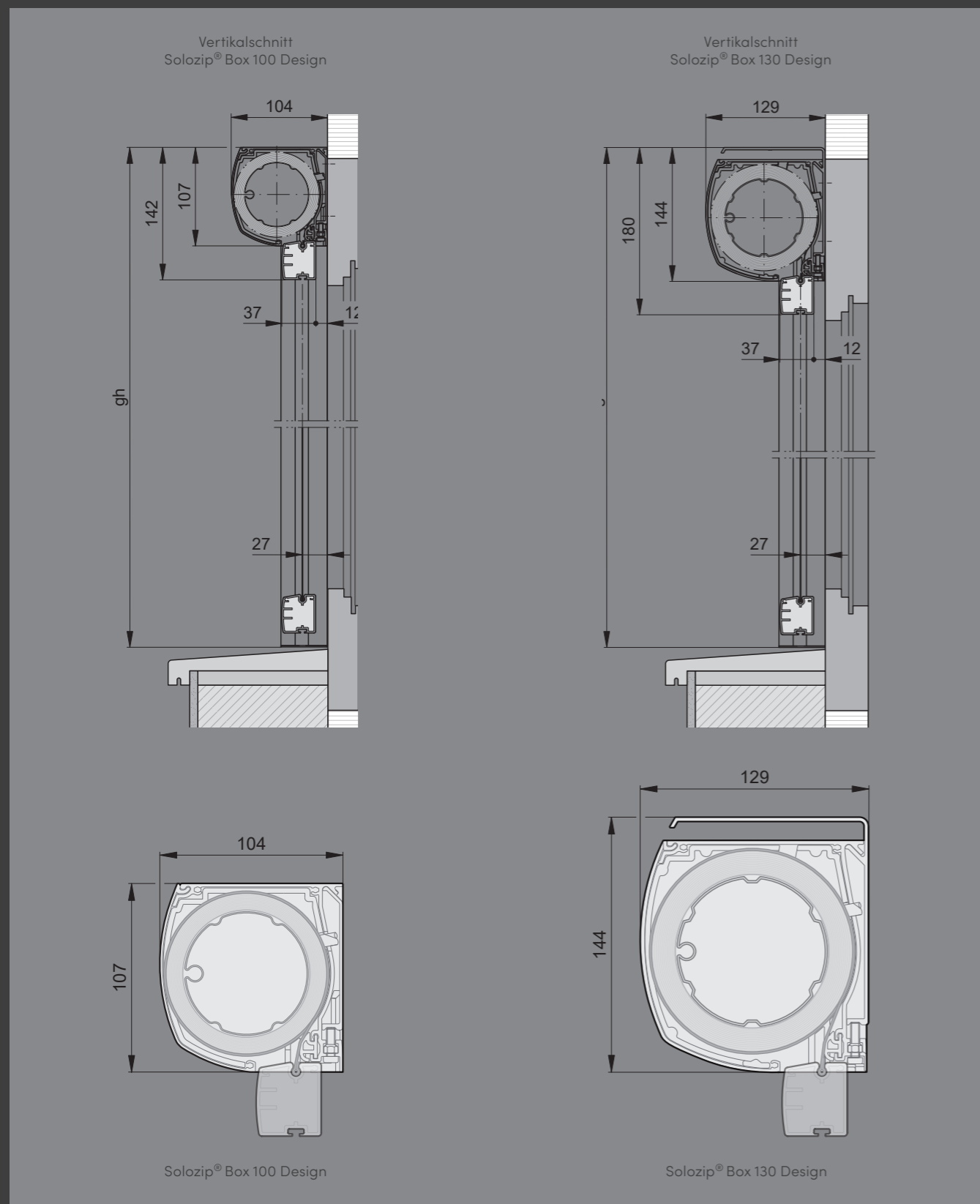
Bemassung Solozip® Box eckig.

Technik im Detail.



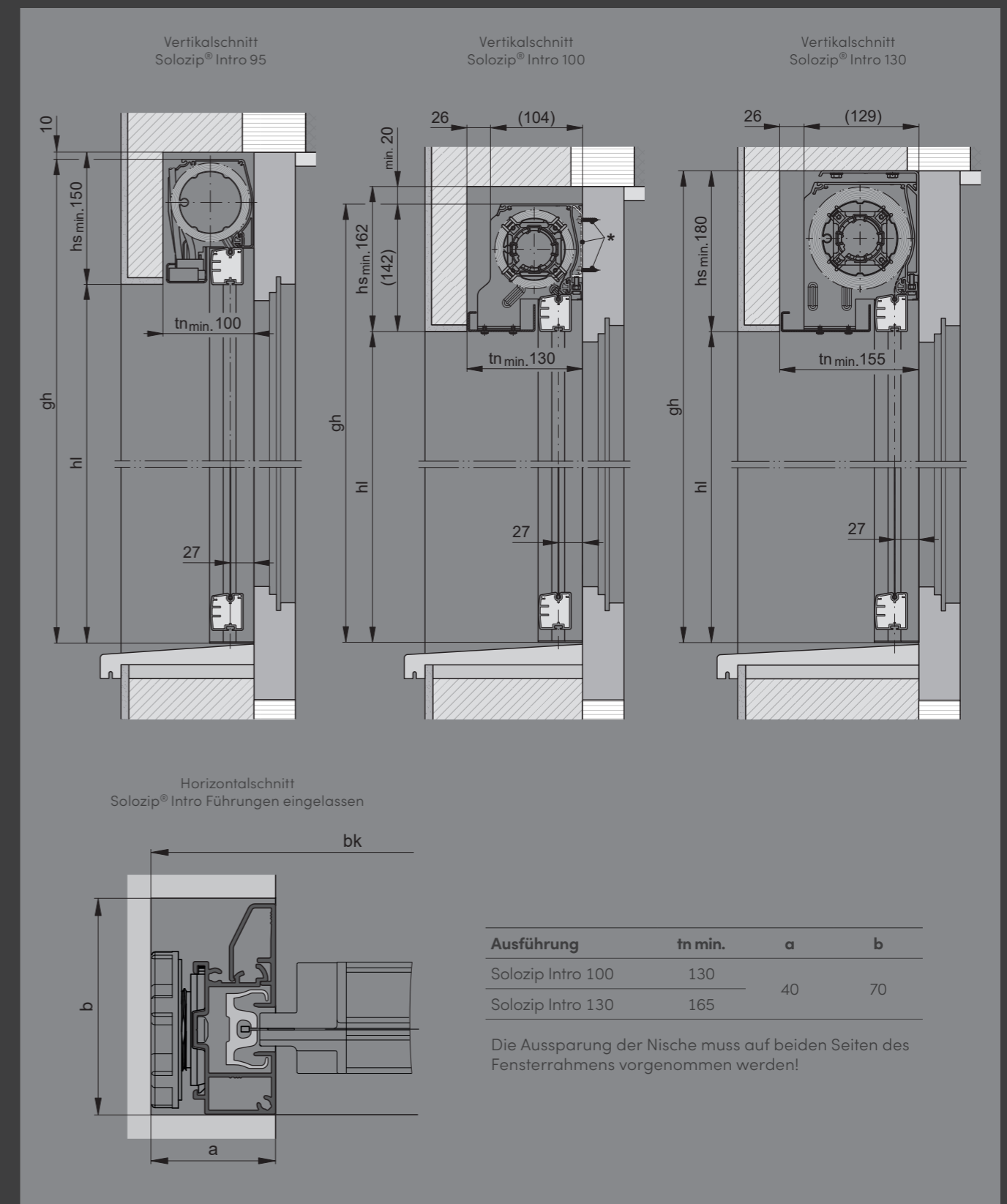
Bemassung Solozip® Box Design.

Technik im Detail.



Bemassung Solozip® Intro.

Technik im Detail.



Produktvarianten.

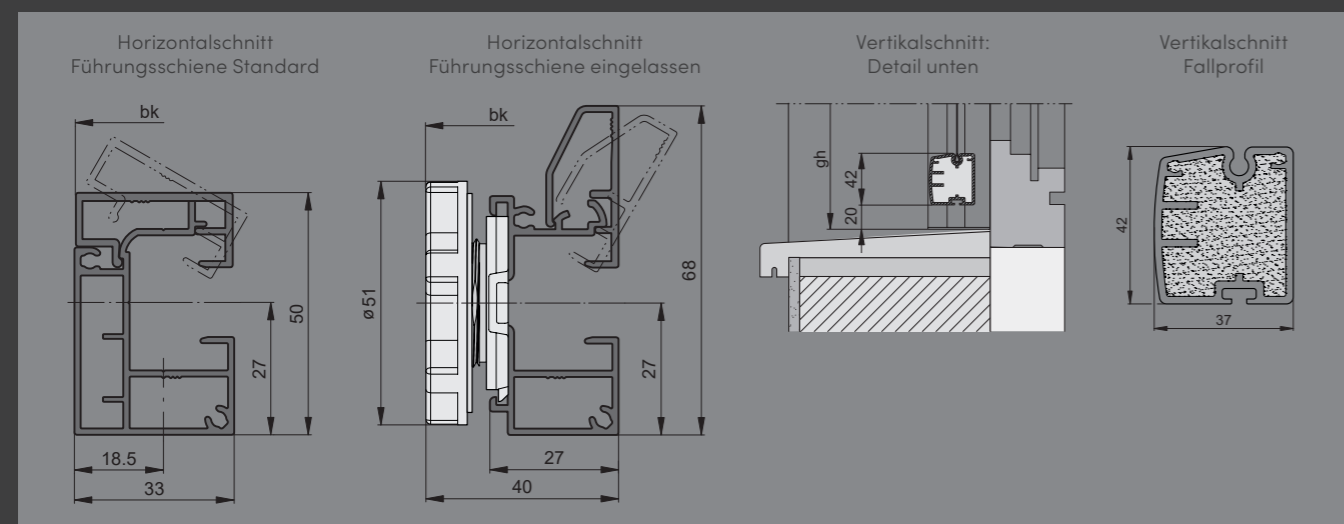
Montagesituationen.

	Solozip® Intro			Solozip® Box		Solozip® Box Design	
Typ	95	100	130	100	130	100	130
Montageort							
in Sturznische	■	■	■	-	-	-	-
unter Sturz	-	-	-	■	■	■	■
an Fassade	-	-	-	■	■	■	■

Führungsart.

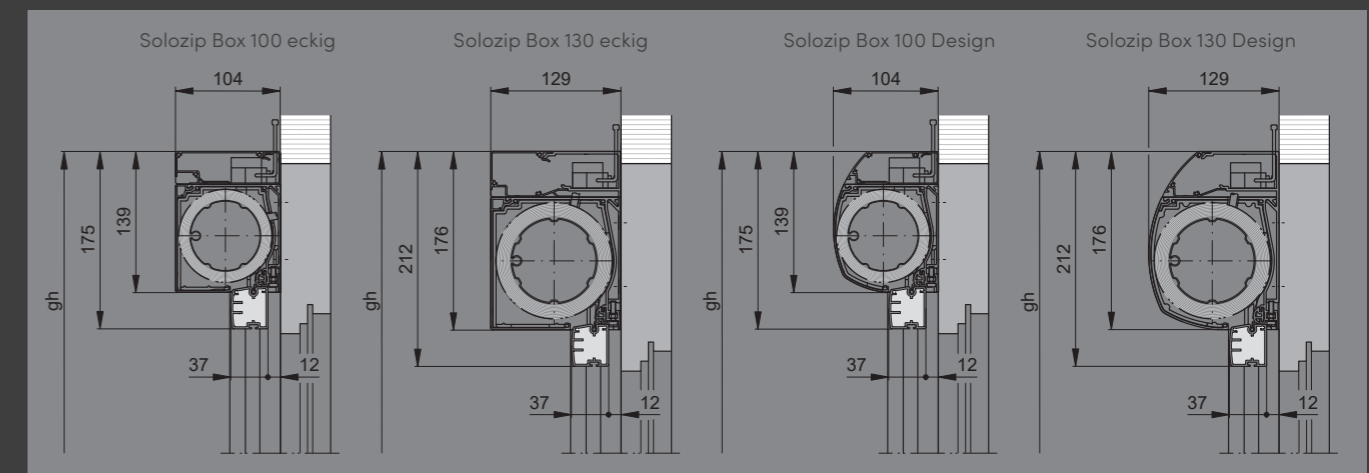
Solozip®	Standardführung	Führung eingelassen
Intro 95	■	-
Intro 100, 130	■	■
Box 100, 130	■	-

Detailschnitte.



Produktoptionen.

Hirschmann-Profile.



Untersichtsblenden.

Solozip®	Untersichtsblende (b)	für Sturztiefe (tn)	Breite (bk)	Anzahl Teile der Untersichtsblende
Intro 95	45	100	≤ 3500	1
	55	110		
	65	120		
Intro 100	75	130	> 3500	2
	85	140		
Intro 130	95	150		
	100	155		
	110	165		
	120	175		

Bedienung.

Antrieb (Motor bzw. Kurbel)	Ohne Funk		Funk einfach	Funk bidirektional	Kurbelantrieb
	mechanisch	elektronisch			
Elero	-	-	-	BiLine	-
Somfy	-	-	-	IO	-
Simu	-	■ ¹	Hz	-	-

¹ Mit Combio ist BiLine möglich.

■ möglich - nicht möglich

Automatisierung.

Smart Home		Smart Building	
Griesser BiLine	KNX	KNX	gBUS

Kompatibel mit weiteren Steuerungen: Auf Anfrage.

Windklassen.

Solozip®.

Produkt	Zulässige Windwiderstandsklassen-Grenzwerte ¹								
Breite (mm)	1500	2000	2500	3000	3500	4000	4500	5000	6000
Solozip® mit Zip-Führungsschienen	6	6	6	6	5	5	5	4	4

¹ Tests gemäss Produktnorm EN 13659. Produktgrenzmasse gemäss Datenblatt.

Einstellwerte für Sensoren gemäss Hersteller.

Klasse 0	Klasse 1	Klasse 2	Klasse 3	Klasse 4	Klasse 5	Klasse 6
< 7.8 m/s	7.8 m/s	10.8 m/s	13.3 m/s	16.7 m/s	21.0 m/s	25.6 m/s
< 28 km/h	28 km/h	38 km/h	48 km/h	60 km/h	76 km/h	92 km/h

Einstellwert für Windsensoren, wenn sie beim Produkt montiert sind.

Korrosionsklassen.

Solozip®.

Produkt	Korrosionsklasse
Solozip®	4

Tests und Prüfungen :
Die Salzsprühnebeltests werden nach ISO 9227 durchgeführt.
Die Sichtprüfung wird nach EN 1670 durchgeführt.

Korrosionsklassen gemäss EN 13659:2015.

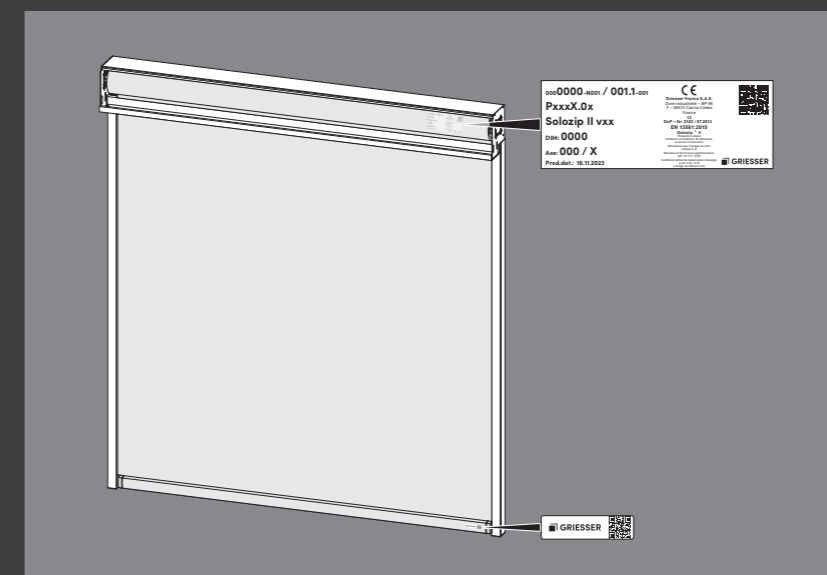
Korrosionsklasse	Einsatzbedingung	Prüfdauer	
1	Geringe Beständigkeit	Innenbereich in trockener Umgebung	24 h
2	Moderate Beständigkeit	Innenbereich, in dem Kondensation auftreten kann	48 h
3	Hohe Beständigkeit	Aussenbereich, in dem gelegentliche oder häufige Befeuchtung, Regen oder Tau auftreten kann	96 h
4	Sehr hohe Beständigkeit	Aussenbereich mit sehr harten Bedingungen	240 h

Brandschutzklassen.

Solozip®.

Produktgruppe	Fassadenmarkisen		
Beispiel	Solozip®		
Behangmaterial	Screen	Soltis	Acryl
CH-Brandverhaltensgruppe nach VKF	RF2 cr	RF2	-
CH-Brandkennziffer nach VKF	-	5.3	-
Brandschutzklasse Frankreich	M1	M1	-
EU-Brandklassifizierung nach EN13501-1	C-s3 d0	B-s2 d0	-
Beschreibung	- schwach brennbar. - ohne Rauch. - ohne Tropfen.	- sehr schwer entflammbar. - schwach rauchentwickelnd. - ohne Tropfen.	-

Produktidentifikation.



Griesser-Produkte sind mit einem individuellen QR-Code gekennzeichnet. Durch das Scannen dieses QR-Codes stehen zahlreiche Informationen und Services zur Verfügung.

Weiterführende Informationen.



Gesamtenergie-Durchlassgrad



Schnellreferenz Fassadenmarkisen



Inspired by the **Sun.**

griesser.com

