

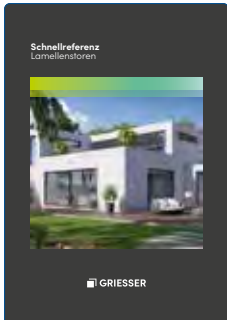
Schnellreferenz

Markisen

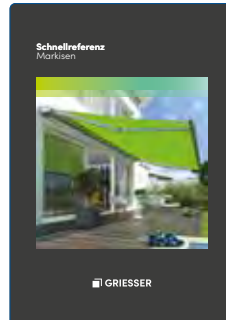
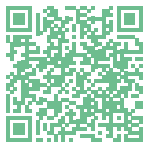




Alle Schnellreferenzen zum Herunterladen



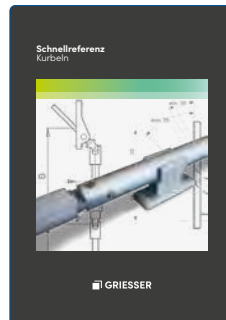
↓ [Lamellenstoren](#)



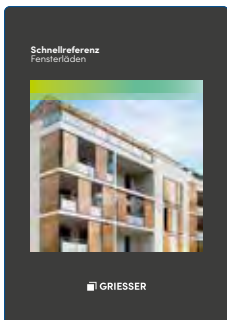
↓ [Markisen](#)



↓ [Fassadenmarkisen](#)



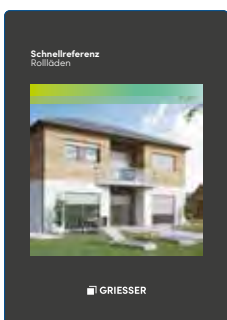
↓ [Kurbeln](#)



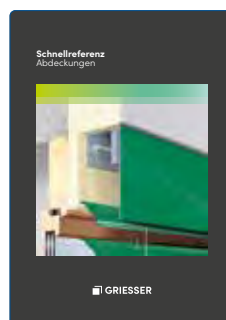
↓ [Fensterläden](#)



↓ [Anschluss technik](#)



↓ [Rolläden](#)




↓ [Abdeckungen](#)



Markisen

Inhaltsverzeichnis

Opal® Design II	5
Cassita® II	27
G 4000	45
Topas®	73
G 2000	105
Paravento	135
Anhang	145
Index	153

 Die Angaben und Werte beziehen sich auf unsere Produkte in Standardversion gemäss Prospekt und sinngemässer Anwendung/Verwendung.

Opal® Design II

Grenzmasse	6
Ausfall Durchgangshöhe	8
Mindestabstandsmasse für den Einbau in Nische	9
Fassadenmontage	10
Deckenmontage	11
Dachsparrenmontage	12
Konsolenbaugruppen	13
Anzahl Konsolen	17
Konsolenanordnung	21

Grenzmasse

Einteilig

Bedienung	Breite min. (B)	Breite max. (B)	Ausfall* min. (AL)	Ausfall* max. (AL)	Neigung
Kurbelantrieb ¹	2000	6500	1500	3500	5°...40°
Motorantrieb		5000		4000	
mit Volant Plus ²		6000		3000	10°...20°

¹ Nur bei Anlagen **mit 2 Gelenkarmen** möglich.
Nicht verfügbar für Opal® Design II LED.

² Nur motorisiert möglich.

Ausfall Volant Plus: 1000, 1500, 2100

Zweiteilig

 Nur **symmetrische Anlagen** möglich. **Ohne Volant Plus.**

Bedienung	Breite min. (B)	Breite max. (B)
Motorantrieb	auf Anfrage	12 000





Breite min. (B) in Abhängigkeit zum Ausfall (AL)

Ausfall*(AL)	Breite min. (B)	
	Anlage einteilig	Anlage zweiteilig Tuch zweiteilig Schlitzabdeckung
1500	2000	
2000	2500	
2500	3000	
3000	3500	7420 7540 ³
3500	4000	8420 8540 ³
4000	4500	9540 9540 ³

³ Opal® Design II LED

 Technisch bedingt **weicht die effektive Stoffbreite** je nach Antrieb **von der Markisenbreite ab.**

* **Zulässige Massabweichung** bezogen auf das **Gesamtmass des gelieferten Produktes** im Vergleich zum **Bestellmass** (EN 13561): **±40 mm**

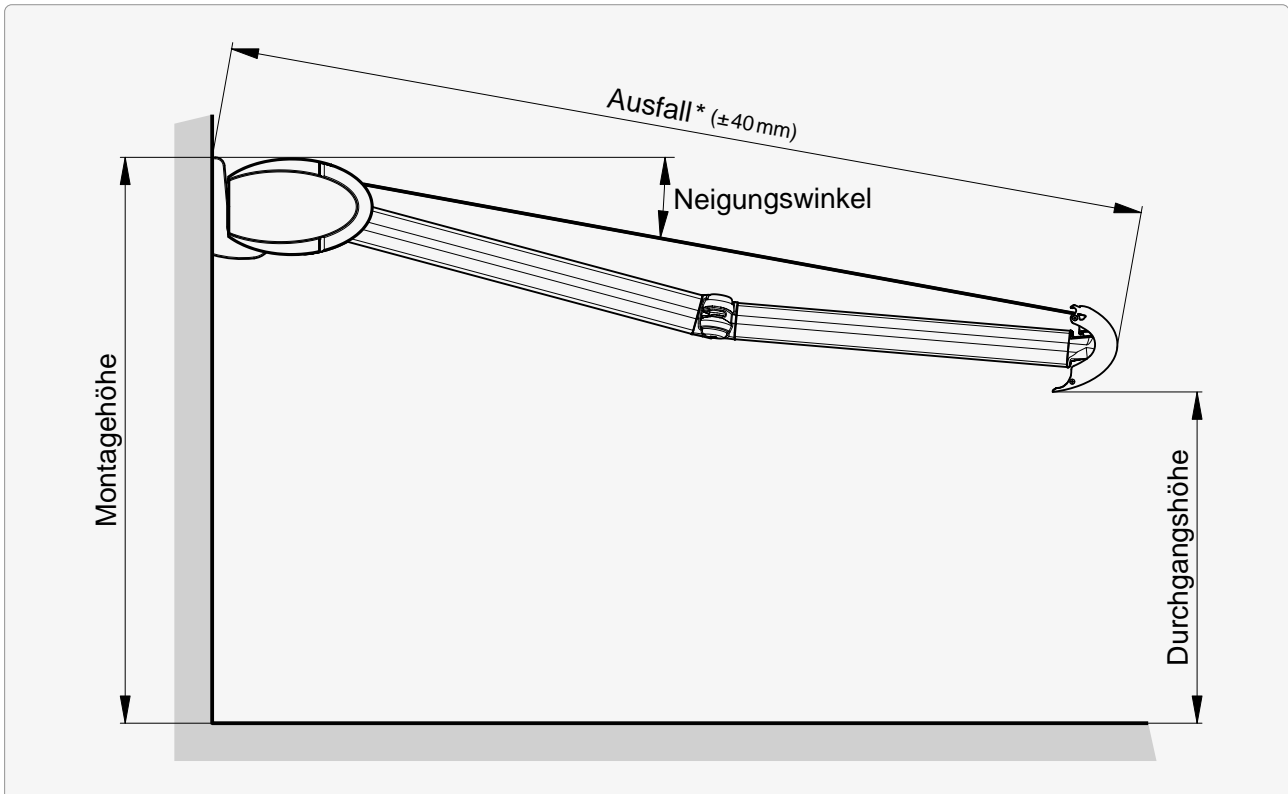
 Anzahl Konsolen	17	 Konsolenbaugruppen	13
 Konsolenanordnung	21	 Massdefinitionen	146

▶▶ Grenzmasse

Produktgewicht [kg] in Abhängigkeit von Breite (B) und Ausfall (AL)

Breite (B)	Ausfall (AL)					
	1500	2000	2500	3000	3500	4000
2000	42					
2500	51	53				
3000	59	61	63			
3500	68	70	71	73		
4000	76	78	80	82	83	
4500	85	87	88	90	92	94
5000	93	95	97	99	100	102
5500	102	104	105	107	109	111
6000	110	112	114	116	117	119
6500	119	121	122	124	126	128

Ausfall | Durchgangshöhe

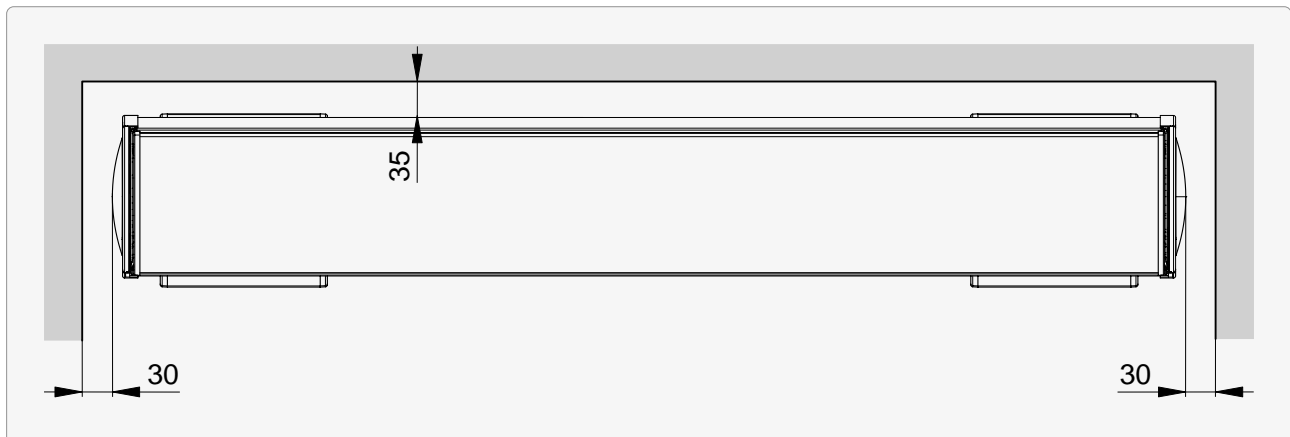


Massermittlung Durchgangshöhe

Mit nachfolgender Tabelle lässt sich die Durchgangshöhe für den Ausfall bei den Neigungswinkeln 5°, 15° und 25° ermitteln. Diese Tabelle gilt beispielhaft für eine Montagehöhe von 3000 mm (Markisenoberkante).

Neigungswinkel	Ausfall*					
	1500	2000	2500	3000	3500	4000
5°	2750	2700	2700	2600	2600	2500
15°	2500	2400	2200	2100	2000	1900
25°	2200	2000	1800	1600	1400	1200

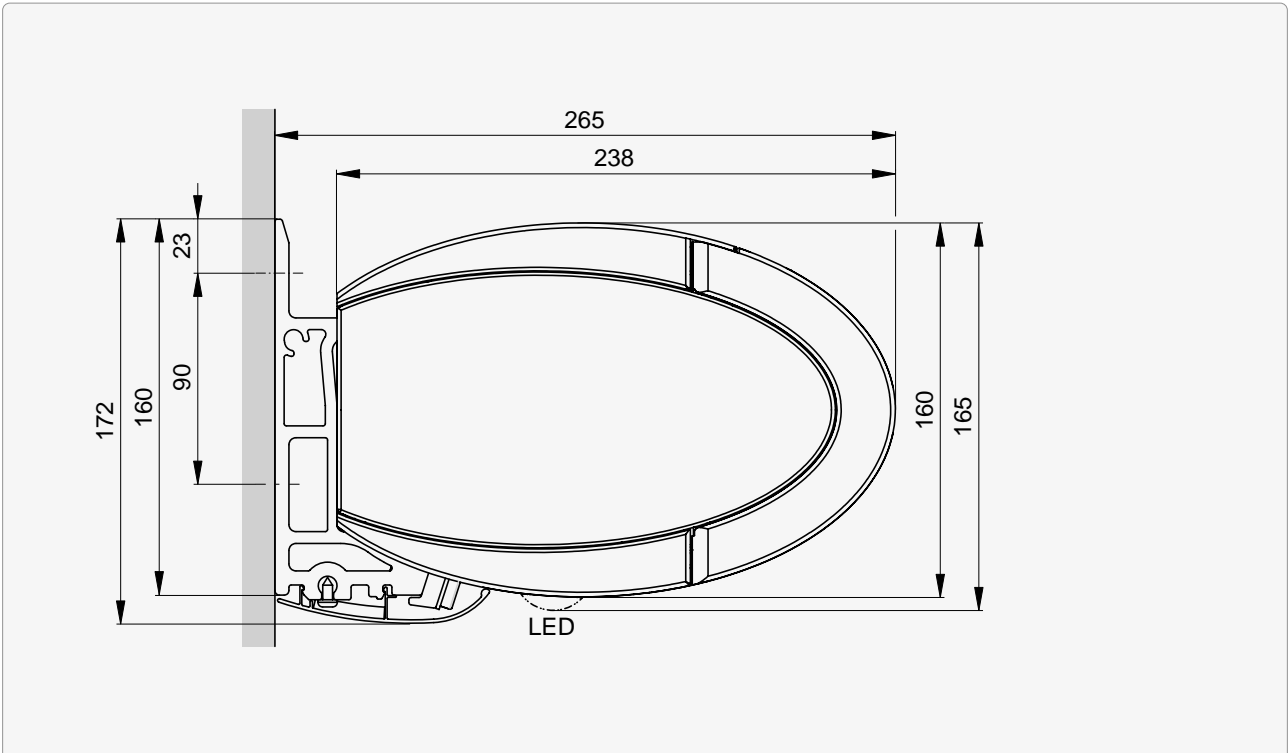
* **Zulässige Massabweichung** bezogen auf das **Gesamtmass des gelieferten Produktes** im Vergleich zum **Bestellmass** (EN 13561): **±40 mm**

Mindestabstandsmasse für den Einbau in Nische

Fassadenmontage

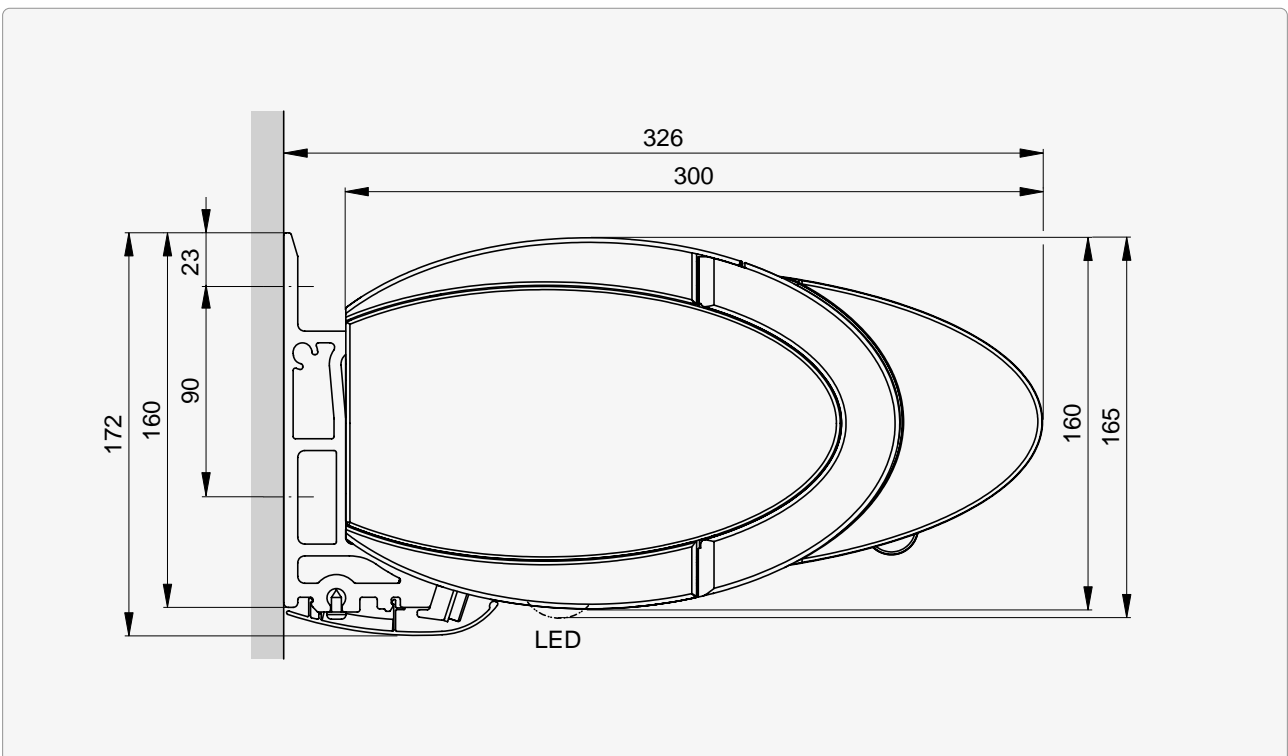
Standard Wandkonsole (150 mm) / Wandkonsole (300 mm)

AF



Standard Wandkonsole (150 mm) / Wandkonsole (300 mm)

AF

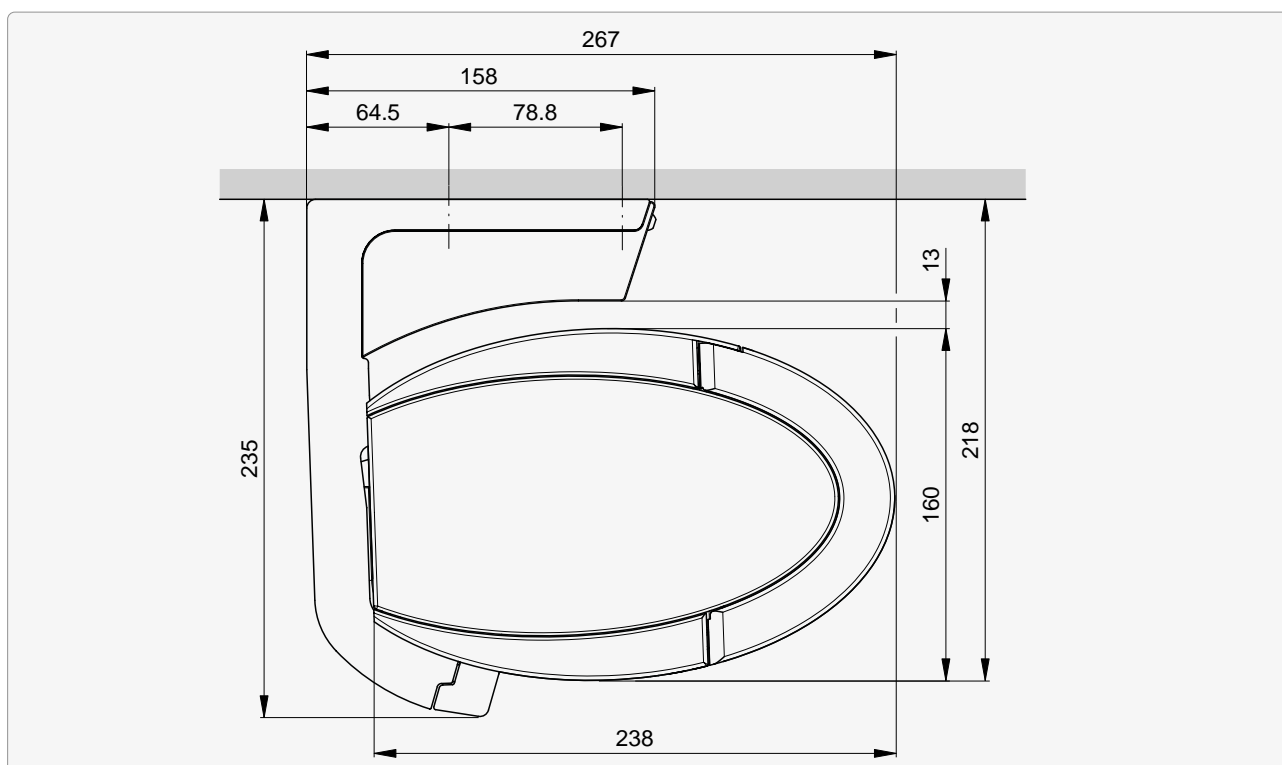


mit Volant Plus

Deckenmontage

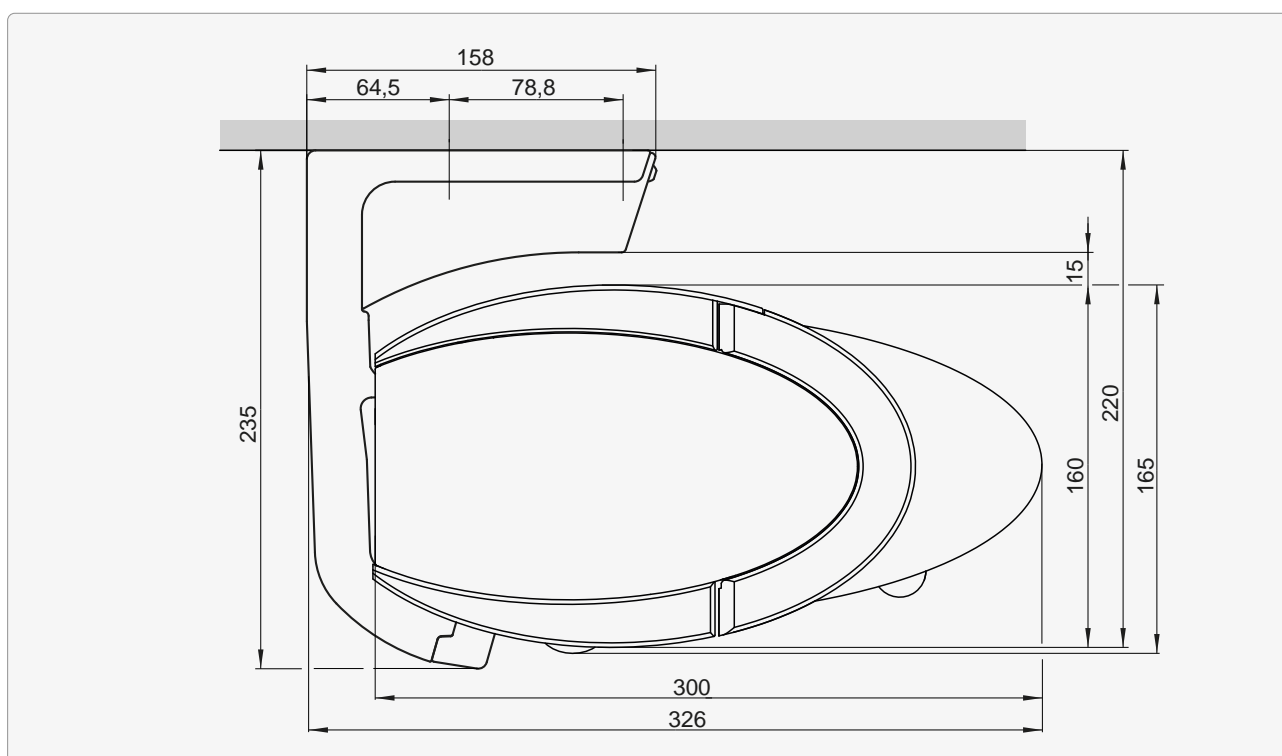
Deckenkonsole

DW



Deckenkonsole

DW

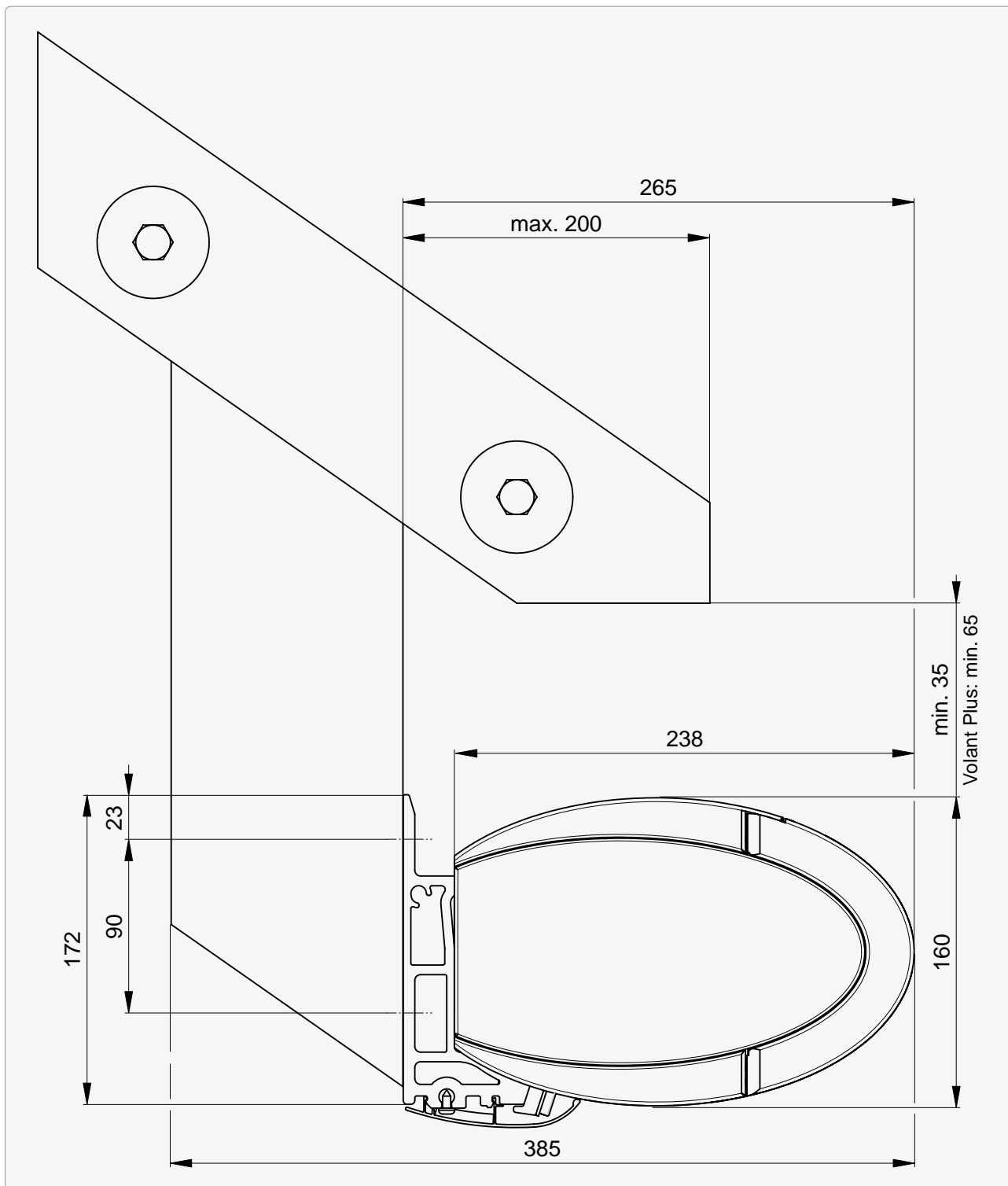


mit Volant Plus

Dachsparrenmontage

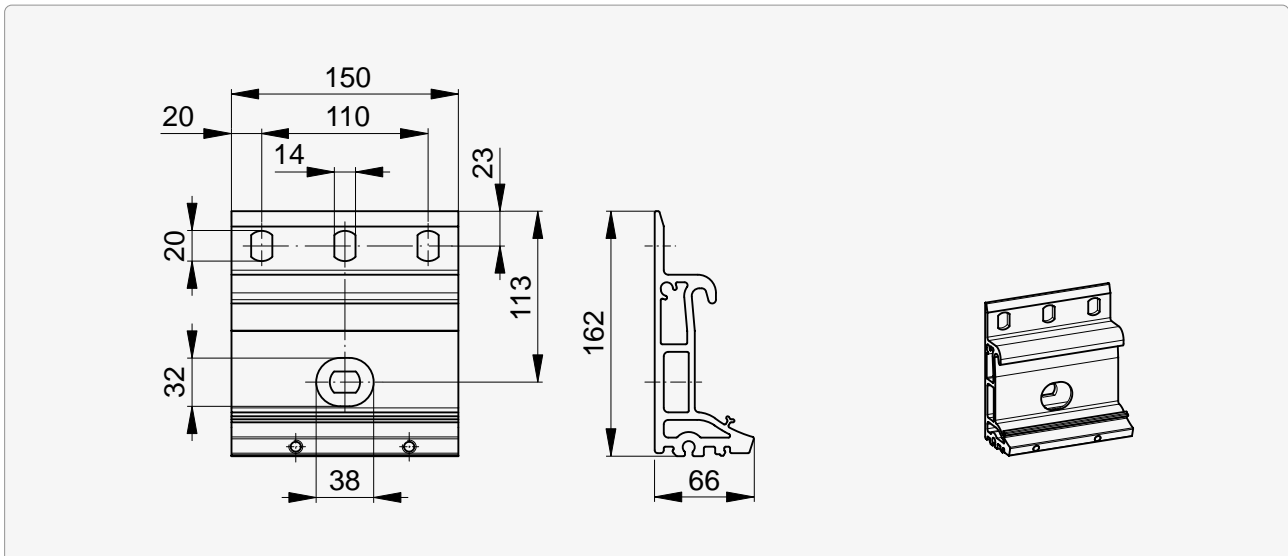
Dachsparrenhalter inkl. Montageplatte, mit Standard Wandkonsole (150 mm)

AD



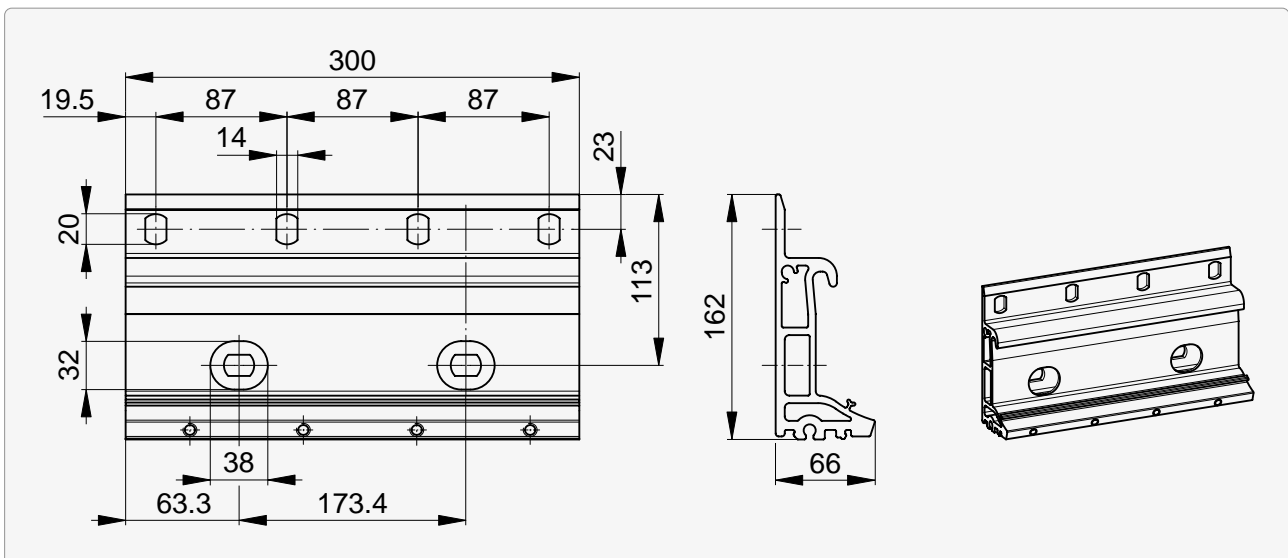
Konsolenbaugruppen

Standard Wandkonsole (150 mm)



Befestigungsmittel je Konsole: 3

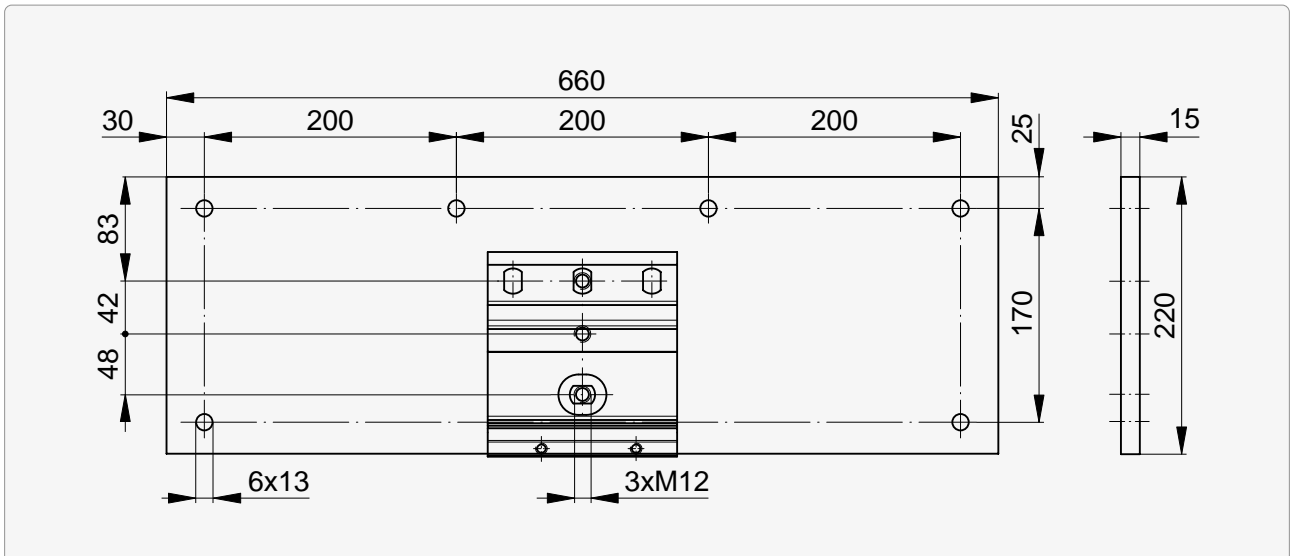
Wandkonsole (300 mm)



Befestigungsmittel je Konsole: 6

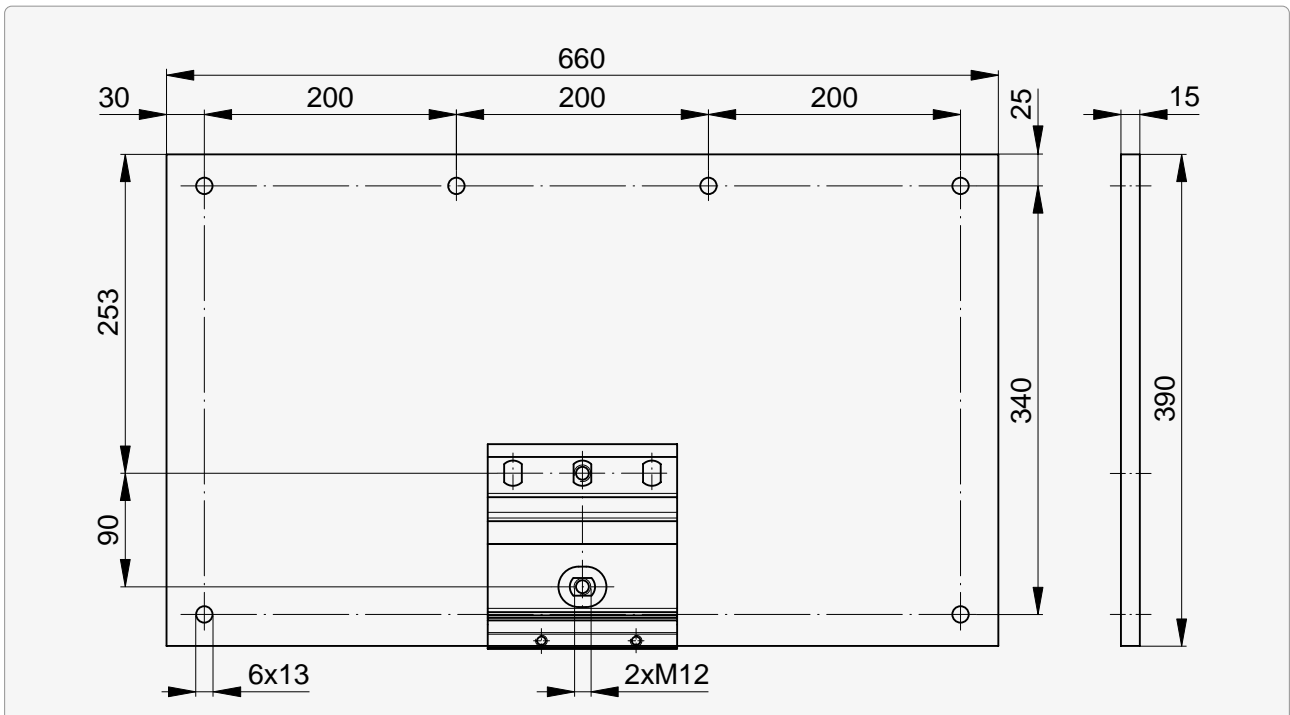
►► **Konsolenbaugruppen**

Montageplatte (660x220 mm) – inkl. 1 Standard Wandkonsole (150 mm)



 Befestigungsmittel je Platte: **6**

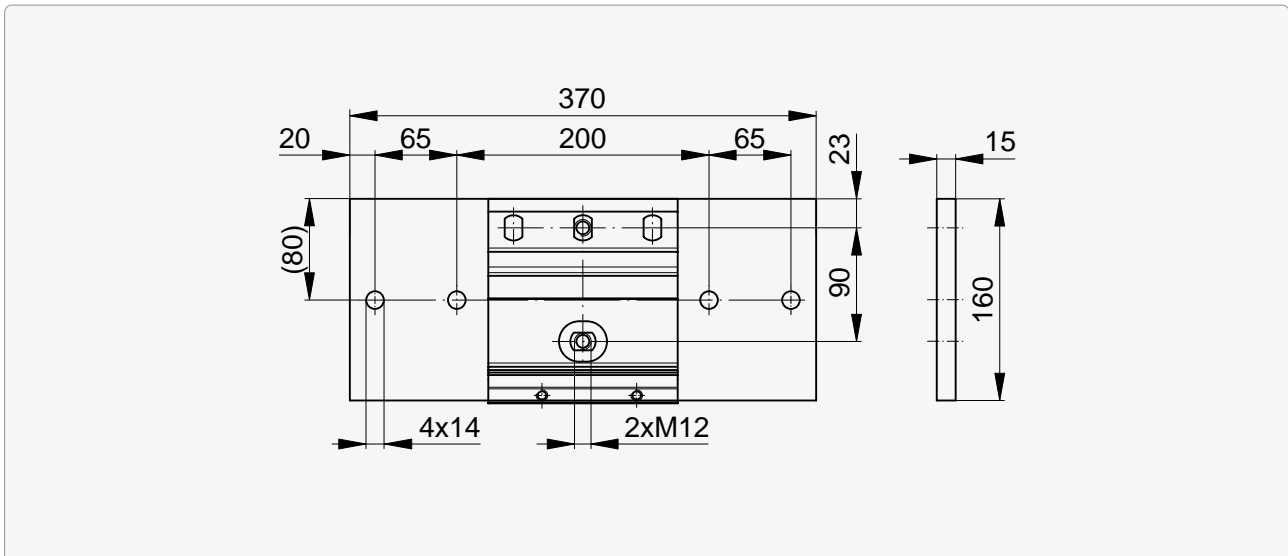
Montageplatte (660x390 mm) – inkl. 1 Standard Wandkonsole (150 mm)



 Befestigungsmittel je Platte: **6**

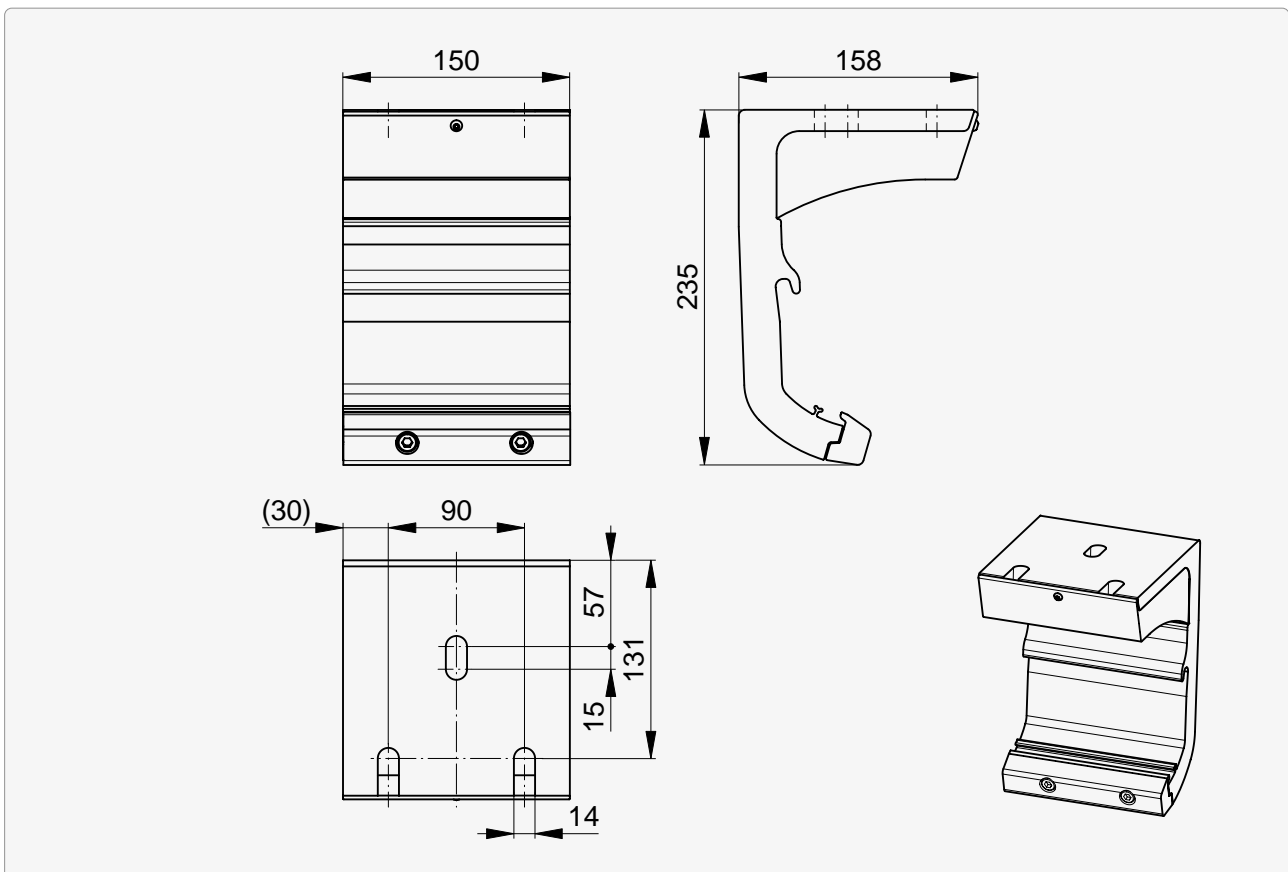
►► Konsolenbaugruppen

Deckenstirnplatte (370x160mm) – inkl. 1 Standard Wandkonsole (150mm)



 Befestigungsmittel je Platte: 4

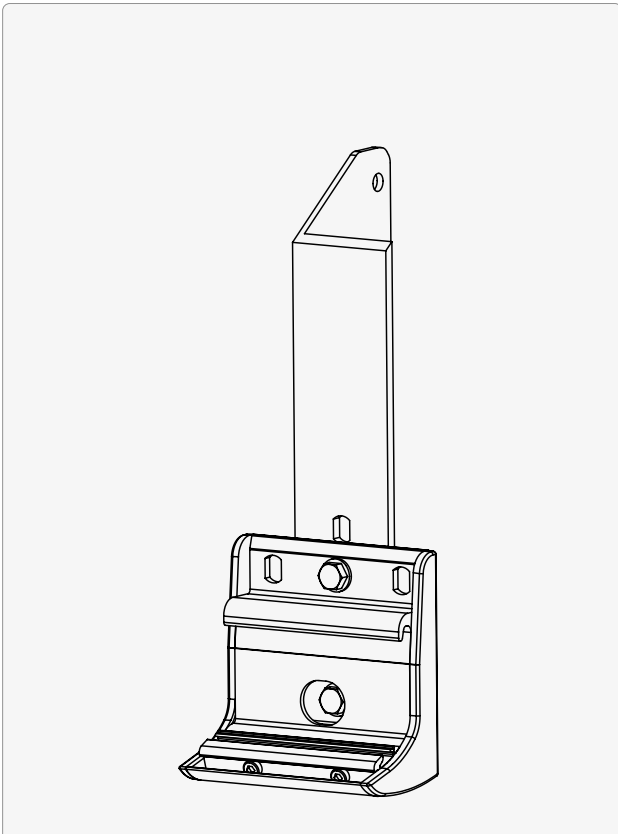
Deckenkonsole




 Befestigungsmittel je Konsole: 3

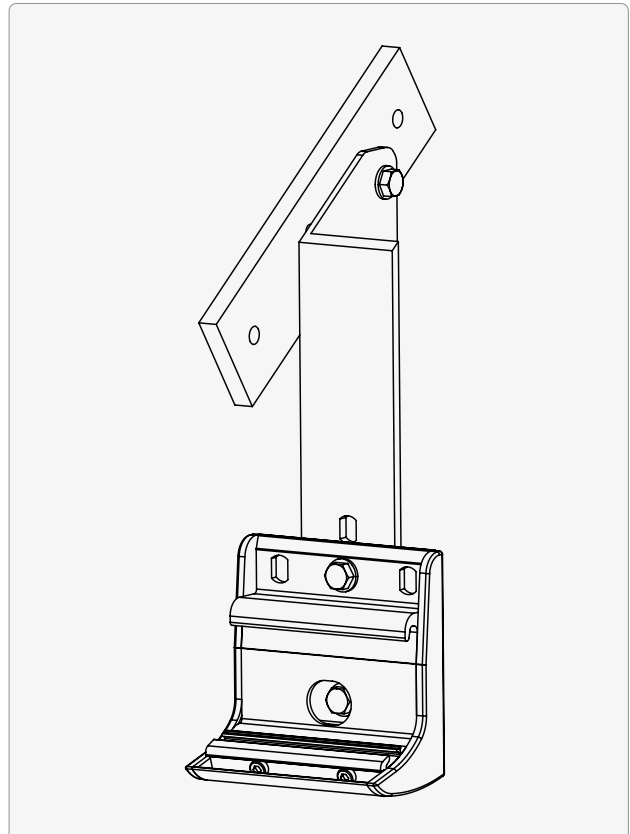
►► **Konsolenbaugruppen**

**Dachsparrenhalter – inkl.
1 Standard Wandkonsole (150 mm)**



 Befestigungsmittel je Halter: **2**

**Dachsparrenhalter – inkl.
1 Montageplatte,
1 Standard Wandkonsole (150 mm)**



 Befestigungsmittel je Platte: **2**

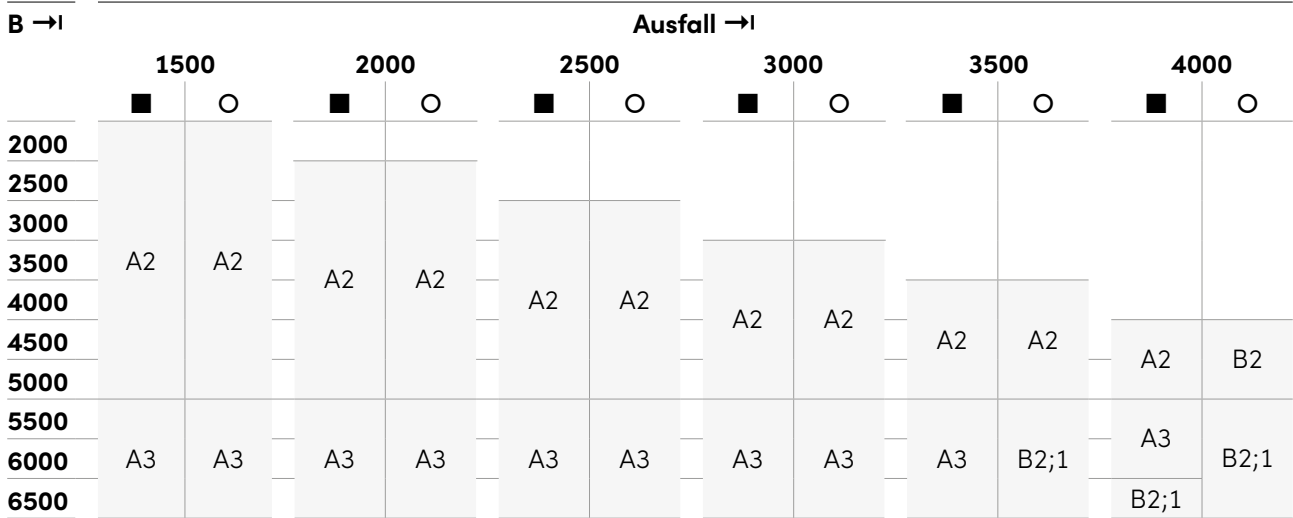
Anzahl Konsolen

Fassadenmontage

Beton C20 | Beton C25

Metall

AF

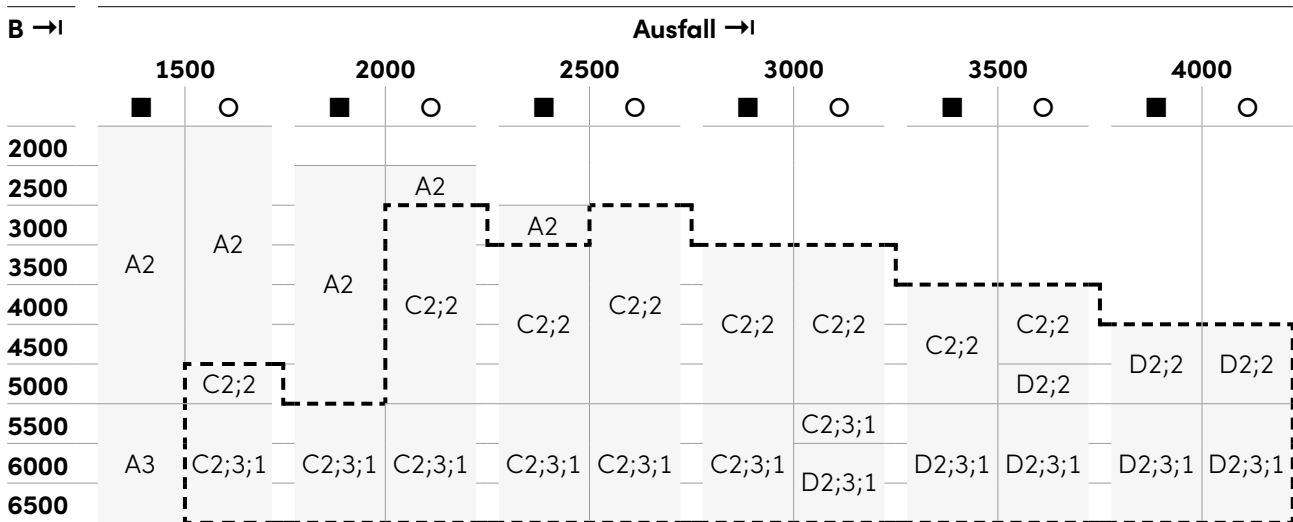


Fassadenmontage

Mauerziegel

Kalksand-Vollstein

AF



■ Druckfester Untergrund

○ Nicht druckfester Untergrund



Können keine Montageplatten eingesetzt werden, findet das Griesser Support Team gerne eine äquivalente Lösung.

➔ Konsolenanordnung.....	21
➔ Konsolenbaugruppen.....	13

➔ Standardmontage von Konsolen.....	148
-------------------------------------	-----

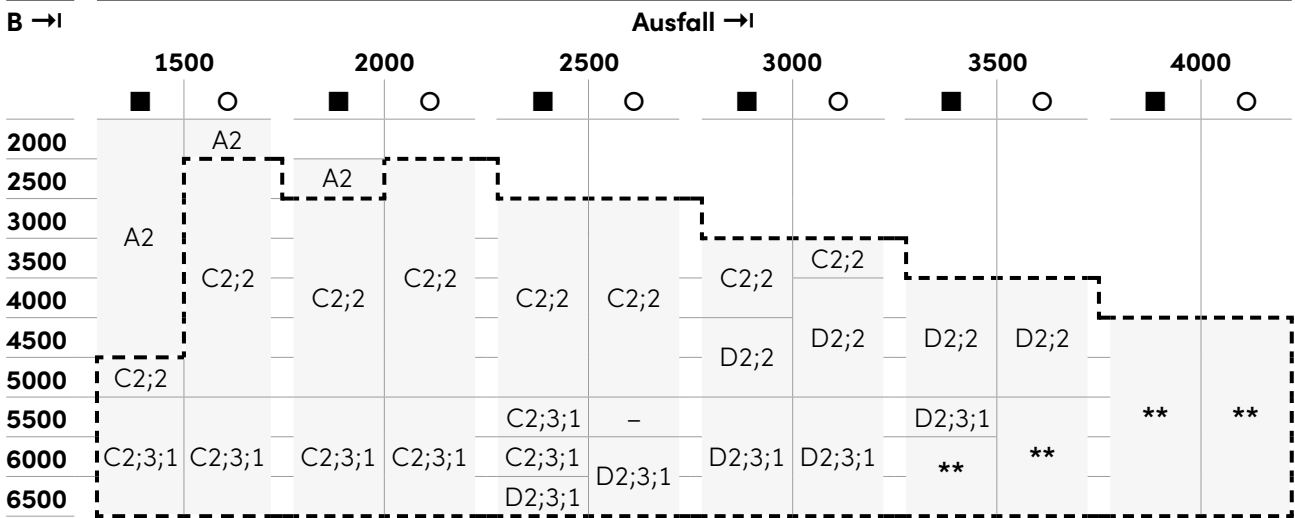
►► Anzahl Konsolen

Fassadenmontage

Hochlochziegel

Kalksand-Lochstein

AF

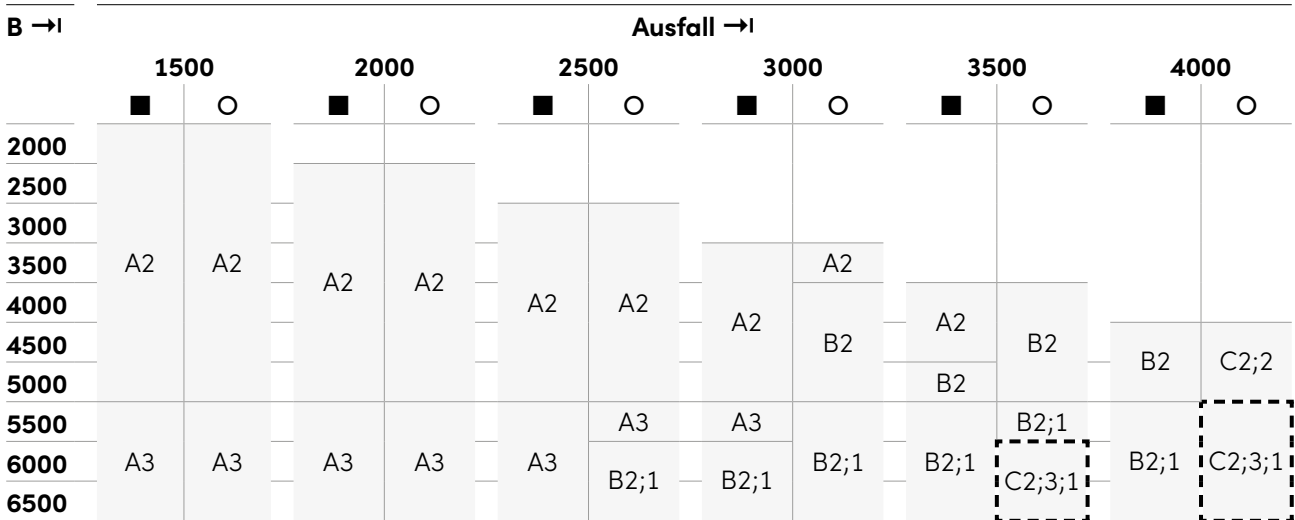


** auf Anfrage

Fassadenmontage

Holz

AF



■ Druckfester Untergrund

○ Nicht druckfester Untergrund



Können keine Montageplatten eingesetzt werden, findet das Griesser Support Team gerne eine äquivalente Lösung.

➡ Konsolenanordnung 21
 ➡ Konsolenbaugruppen 13

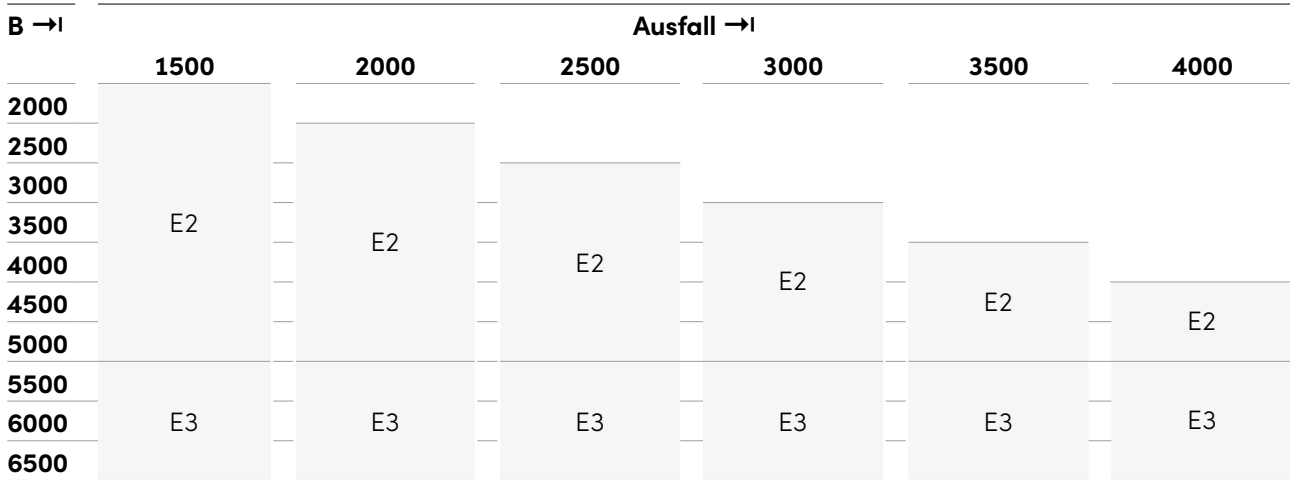
➡ Standardmontage von Konsolen 148

►► Anzahl Konsolen

Deckenmontage | Standard

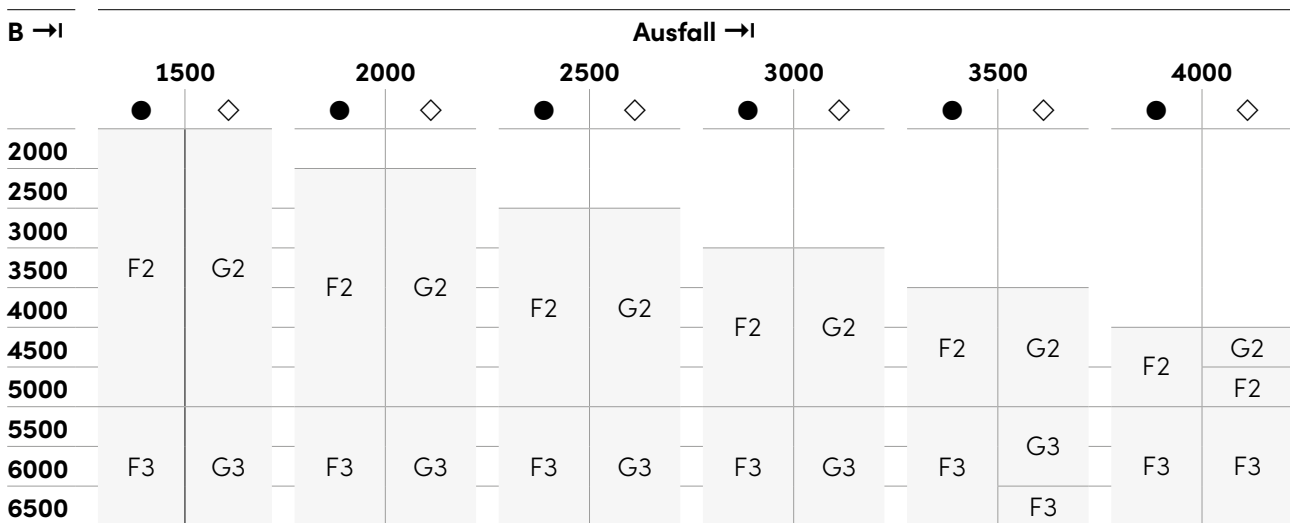
Beton C20 | Beton C25

UD



Deckenmontage | Stirnseitig

Beton C20 | Beton C25



- Deckenhöhe min.: **160**
Lochposition: **mittig** in Decke
Oberer Randabstand: **80**

- ◇ Deckenhöhe min.: **180**
Oberer Randabstand Lochposition: **45**
Unterer Randabstand Lochposition: **45**

➡ Konsolenanordnung **21**
➡ Konsolenbaugruppen **13**

➡ Standardmontage von Konsolen **148**

►► Anzahl Konsolen

Dachsparrenmontage

Holz

AD

B → I	Ausfall → I											
	1500		2000		2500		3000		3500		4000	
	⬤	⊙	⬤	⊙	⬤	⊙	⬤	⊙	⬤	⊙	⬤	⊙
2000												
2500												
3000												
3500	H2;2	I2;2;2	H2;2	I2;2;2	H2;2	I2;2;2	H2;2	I2;2;0	H2;2			
4000								I2;2;1				
4500								I2;2;2	I2;2;2		-	I2;2;2
5000												
5500							H3;3		-			
6000	H3;3	I3;3;3	H3;3	I3;3;3	H3;3	I3;3;3		I3;3;3		I3;3;3		I3;3;3
6500							-					

⬤ **Ohne Montageplatte** (bei gutem Holz und Anzahl vorgeschriebener Konsolen)

⊙ **Mit Montageplatte** (empfohlene Version)

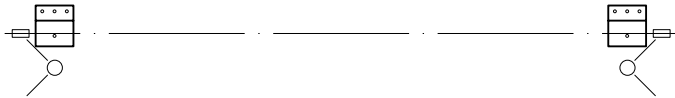
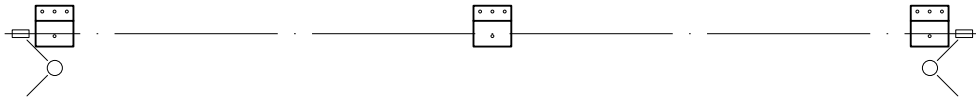
➡ Konsolenanordnung 21

➡ Konsolenbaugruppen 13

➡ Standardmontage von Konsolen 148

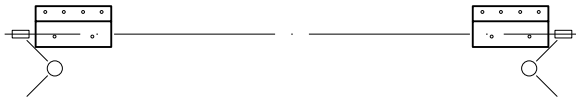
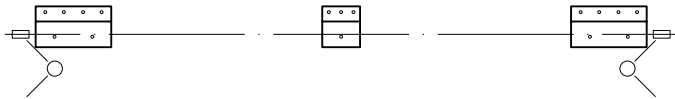
Konsolenanordnung

Typ A

Stück Index	Lieferumfang Anordnung
2	2 Standard Wandkonsolen (150 mm) 
3	3 Standard Wandkonsolen (150 mm), davon 1 als Mittelkonsole 

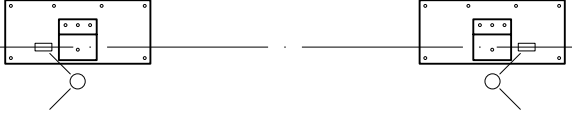
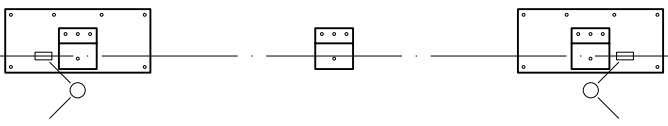
Typ B

! Nicht auf Isolationskonsole PU verwendbar!

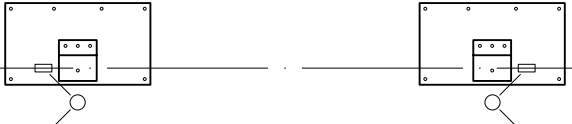
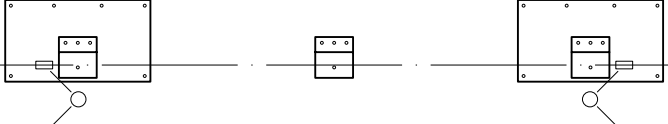
Stück Index	Lieferumfang Anordnung
2	2 Wandkonsolen (300 mm) 
2;1	2 Wandkonsolen (300 mm) 1 Standard Wandkonsole (150 mm) als Mittelkonsole 

►► Konsolenanordnung

Typ C

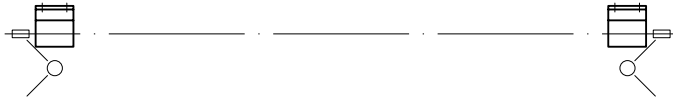
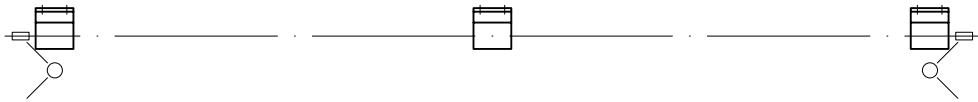
Stück Index	Lieferumfang Anordnung
2;2	2 Montageplatten (660x220 mm) 2 Standard Wandkonsolen (150 mm) 
2;3;1	2 Montageplatten (660x220 mm) 3 Standard Wandkonsolen (150 mm) 1 Unterlegplatte 

Typ D

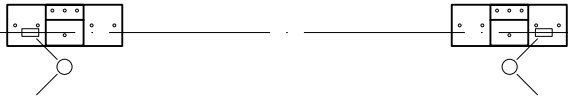
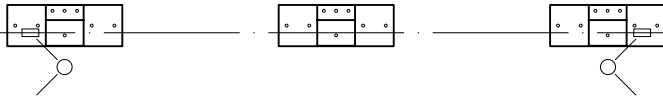
Stück Index	Lieferumfang Anordnung
2;2	2 Montageplatten (660x390 mm) 2 Standard Wandkonsolen (150 mm) 
2;3;1	2 Montageplatten (660x390 mm) 3 Standard Wandkonsolen (150 mm) 1 Unterlegplatte 

►► Konsolenanordnung

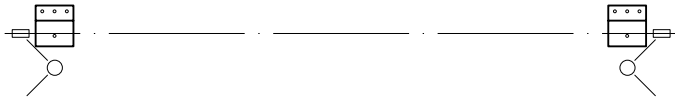
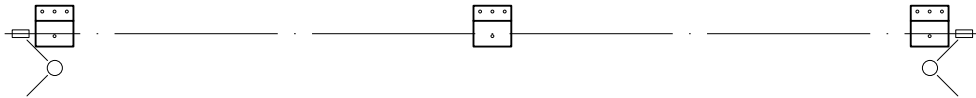
Typ E

Stück Index	Lieferumfang Anordnung
2	2 Deckenkonsolen 
3	3 Deckenkonsolen, davon 1 als Mittelkonsole 

Typ F


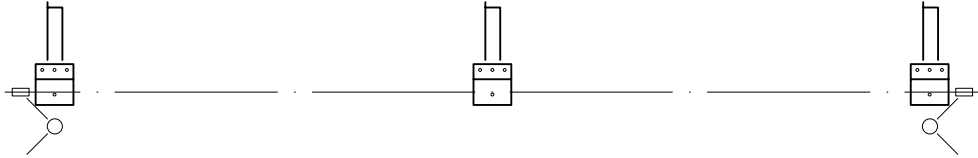
Stück Index	Lieferumfang Anordnung
2	2 Deckenstirnplatten (370x160 mm), inkl. 2 Standard Wandkonsolen (150 mm) 
3	3 Deckenstirnplatten (370x160 mm), inkl. 3 Standard Wandkonsolen (150 mm), davon 1 als Mittelkonsole 

▶▶ **Konsolenanordnung****Typ G**


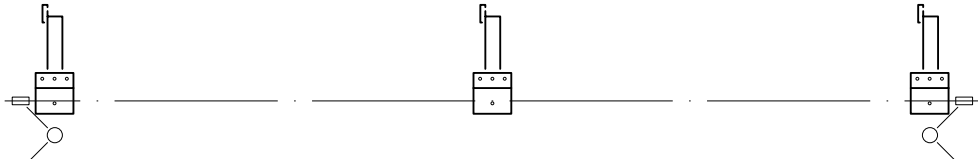
Stück Index	Lieferumfang Anordnung
2	2 Standard Wandkonsolen (150 mm) 
3	3 Standard Wandkonsolen (150 mm), davon 1 als Mittelkonsole 

►► Konsolenanordnung

Typ H

Stück Index	Lieferumfang Anordnung
2;2	2 Dachsparrenhalter 2 Standard Wandkonsolen (150 mm)
	
3;3	3 Dachsparrenhalter 3 Standard Wandkonsolen (150 mm)
	

Typ I

Stück Index	Lieferumfang Anordnung
2;2;2	2 Dachsparrenhalter 2 Montageplatten 2 Standard Wandkonsolen (150 mm)
	
3;3;3	3 Dachsparrenhalter 3 Montageplatten 3 Standard Wandkonsolen (150 mm)
	



Cassita® II

Grenzmasse	28
Ausfall Durchgangshöhe	29
Mindestabstandsmasse für den Einbau in Nische	30
Fassadenmontage	30
Deckenmontage	31
Dachsparrenmontage	32
Konsolenbaugruppen	33
Anzahl Konsolen	37
Konsolenanordnung	41

Grenzmasse

Einteilig

Bedienung	Breite min. (B)	Breite max. (B)	Ausfall* min. (AL)	Ausfall* max. (AL)	Neigung
Kurbelantrieb ¹	1800	5500	1500	3000	5°...25°
Motorantrieb					5°...45°

¹ Nicht verfügbar für Cassita® II LED.

Breite min. (B) in Abhängigkeit zum Ausfall (AL)

Ausfall* (AL)	Breite min. (B)
1500	1730
2000	2230
2500	2730
3000	3230



Technisch bedingt **weicht die effektive Stoffbreite** je nach Antrieb **von der Markisenbreite ab.**

Produktgewicht [kg] in Abhängigkeit von Breite (B) und Ausfall (AL)

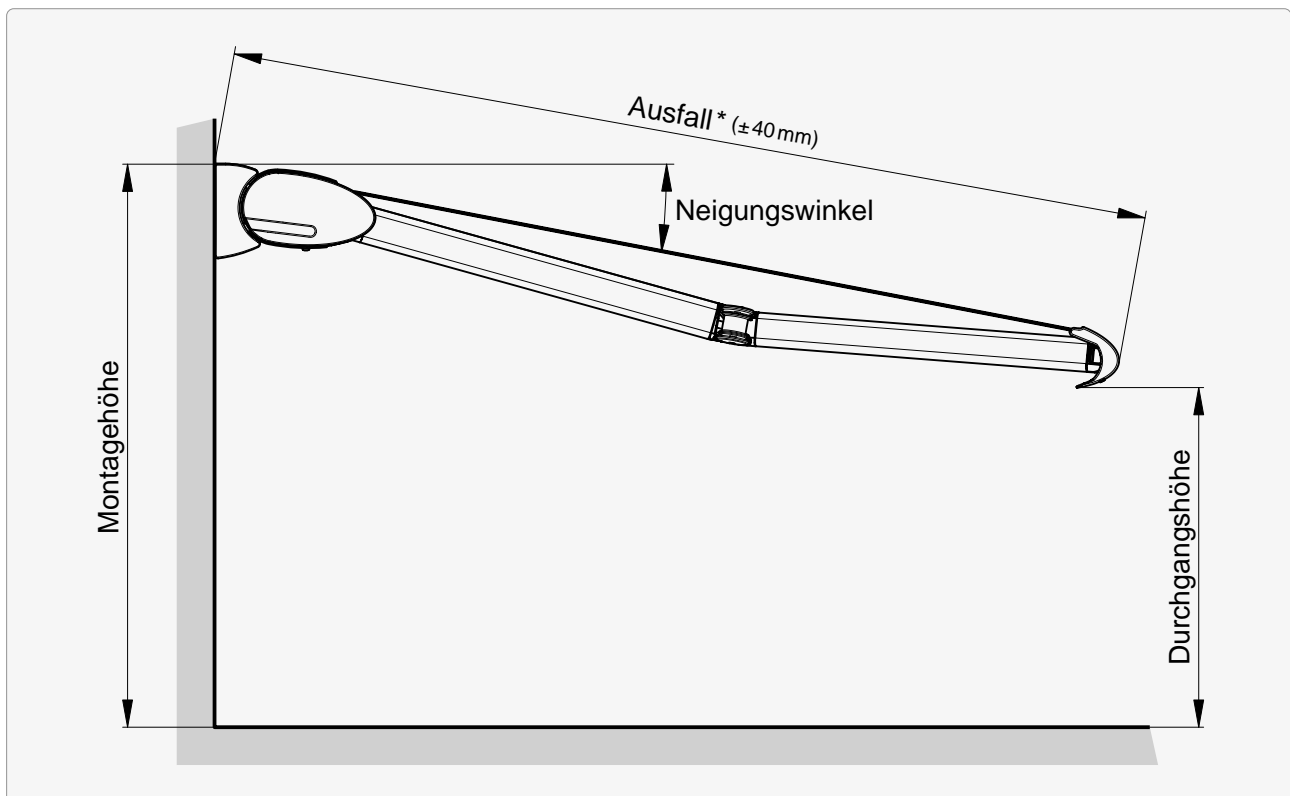
Breite (B)	Ausfall (AL)			
	1500	2000	2500	3000
2000	26	26		
2500	33	33	33	
3000	39	39	39	39
3500	46	46	46	46
4000	52	52	52	52
4500	59	59	59	59
5000	65	65	65	65
5500	72	72	72	72

* **Zulässige Massabweichung** bezogen auf das **Gesamtmass des gelieferten Produktes** im Vergleich zum **Bestellmass** (EN 13561): **±40 mm**

➔ Anzahl Konsolen **37**
 ➔ Konsolenanordnung **41**

➔ Konsolenbaugruppen **33**
 ➔ Massdefinitionen **146**

Ausfall | Durchgangshöhe



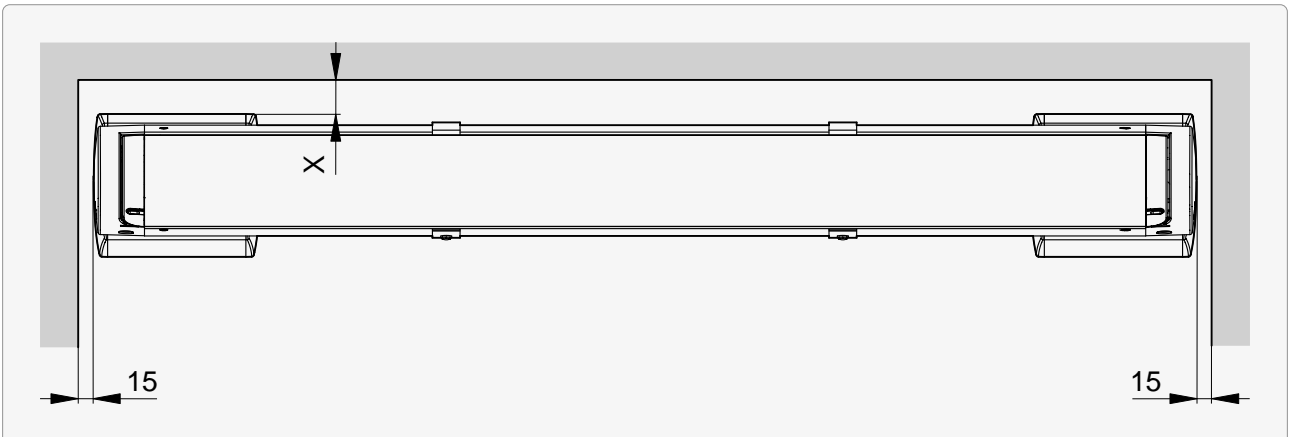
Massermittlung Durchgangshöhe

Mit nachfolgender Tabelle lässt sich die Durchgangshöhe für den Ausfall bei den Neigungswinkeln 5°, 15° und 25° ermitteln. Diese Tabelle gilt beispielhaft für eine Montagehöhe von 3000 mm (Markisenoberkante).

Neigungswinkel	Ausfall*			
	1500	2000	2500	3000
5°	2800	2700	2700	2600
15°	2500	2400	2300	2100
25°	2300	2100	1800	1600

* **Zulässige Massabweichung** bezogen auf das **Gesamtmass des gelieferten Produktes** im Vergleich zum **Bestellmass** (EN 13561): **±40 mm**

Mindestabstandsmasse für den Einbau in Nische

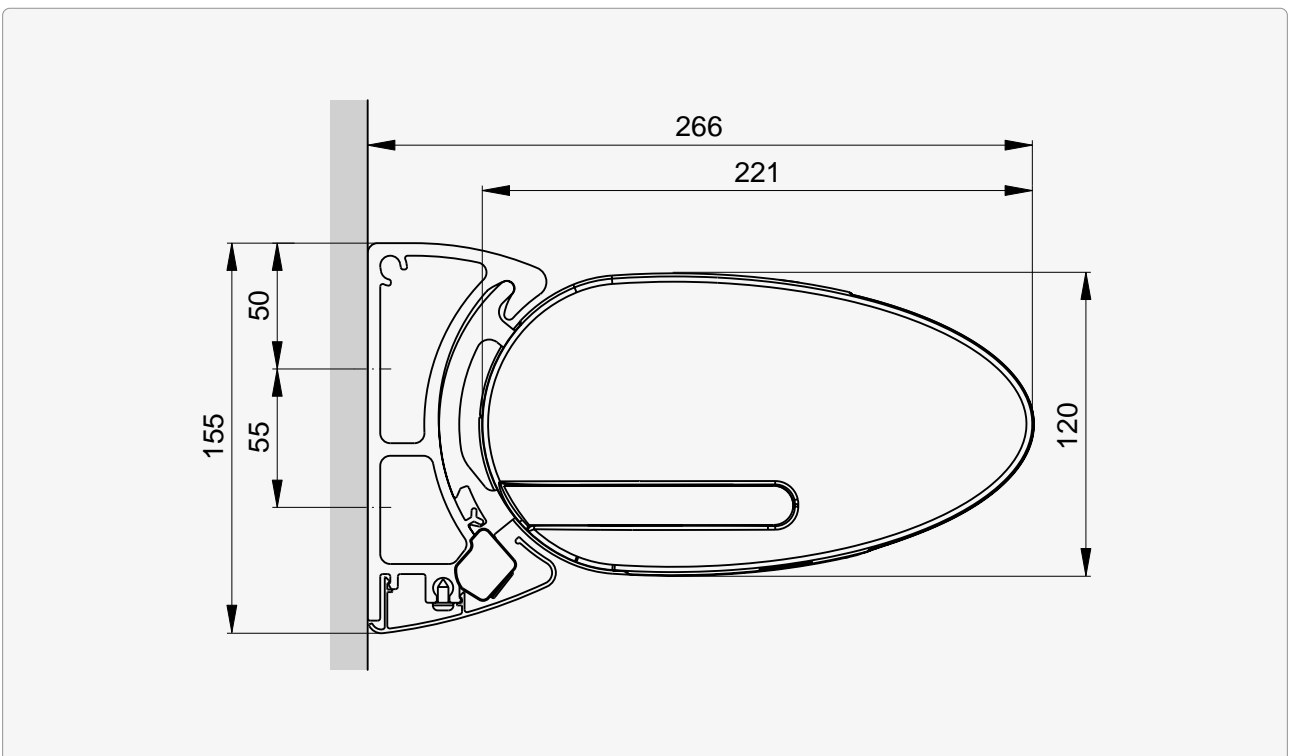


Konsolentyp	X
Deckenwinkel mit Standard Wandkonsole	53
Deckenkonsole kompakt	38

Fassadenmontage

Standard Wandkonsole (150 mm)

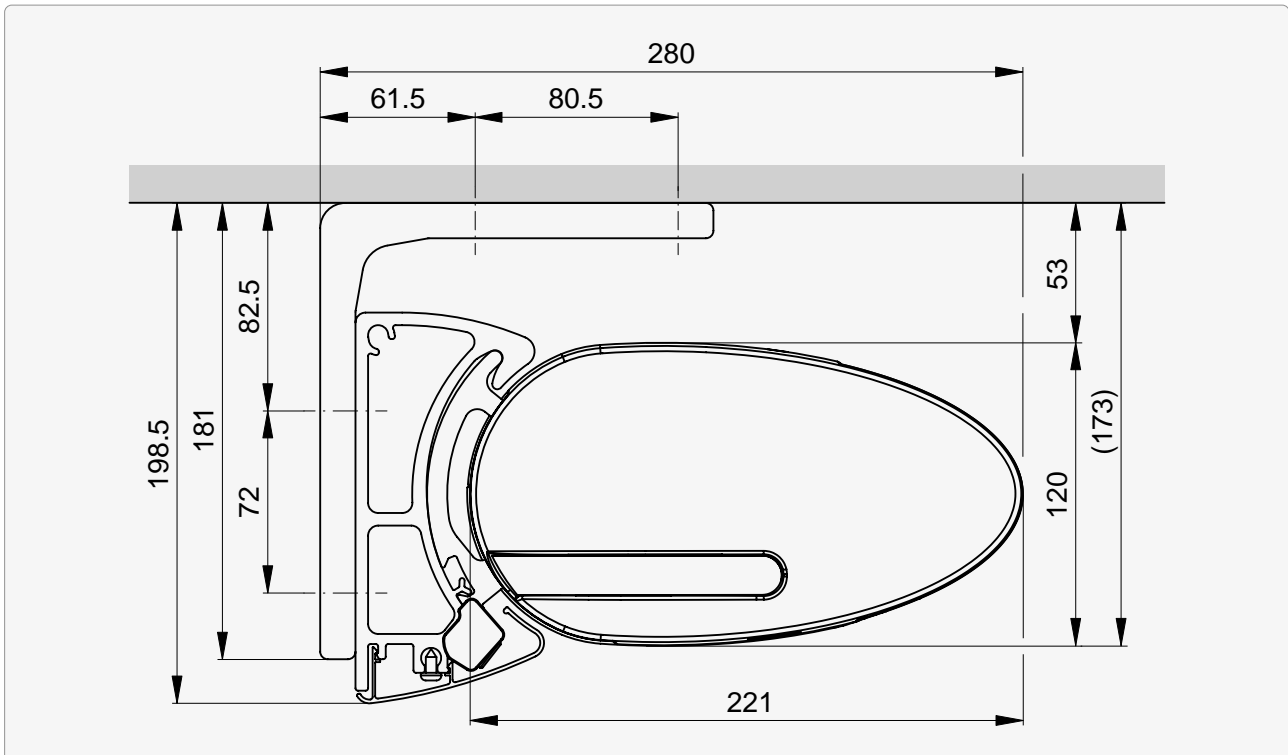
AF



Deckenmontage

Deckenwinkel mit Standard Wandkonsole (150 mm)

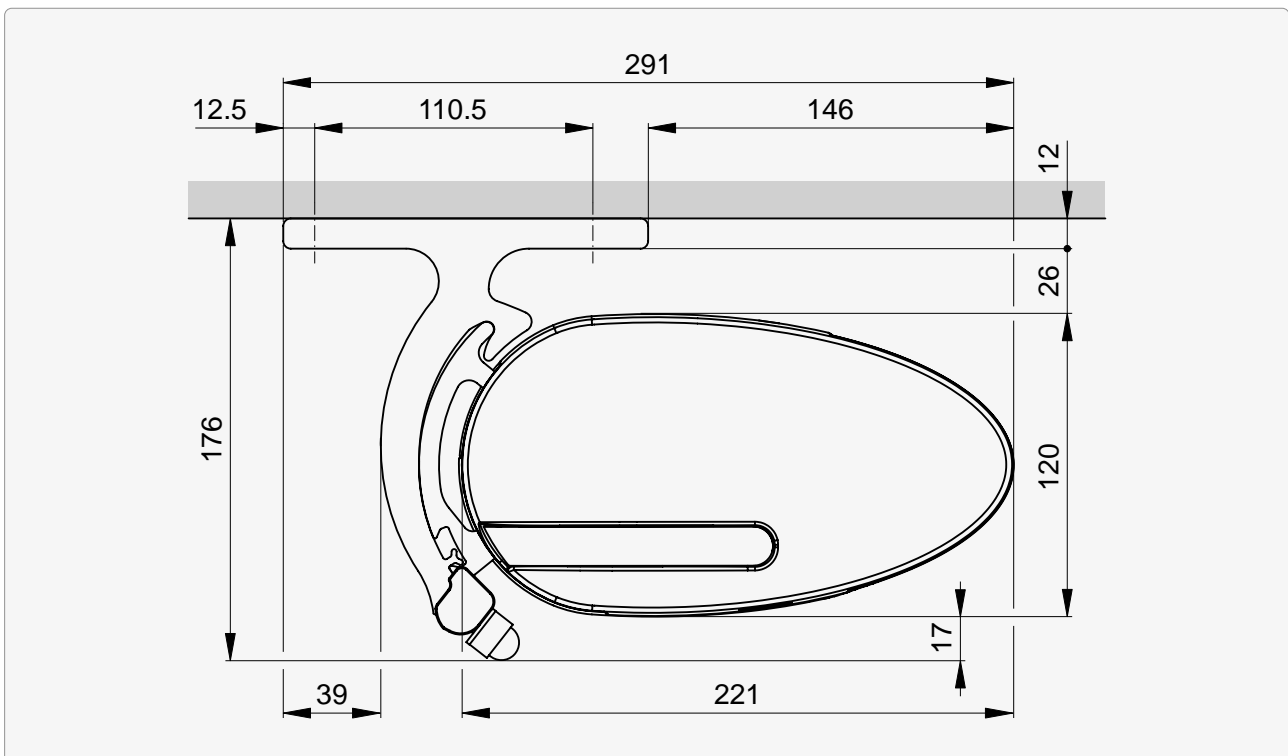
DW



Deckenkonsole kompakt

Cassita® II LED

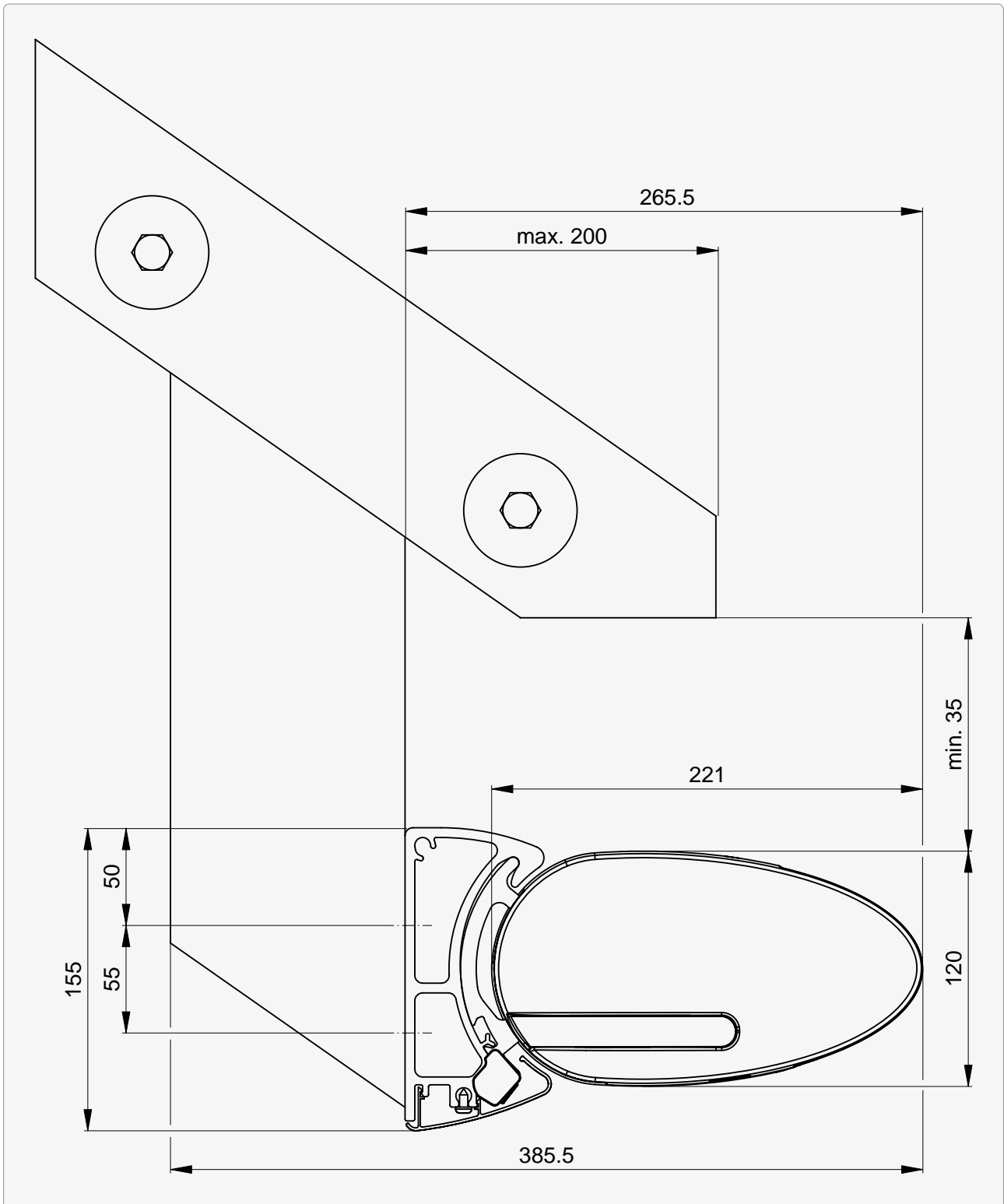
UD



Dachsparrenmontage

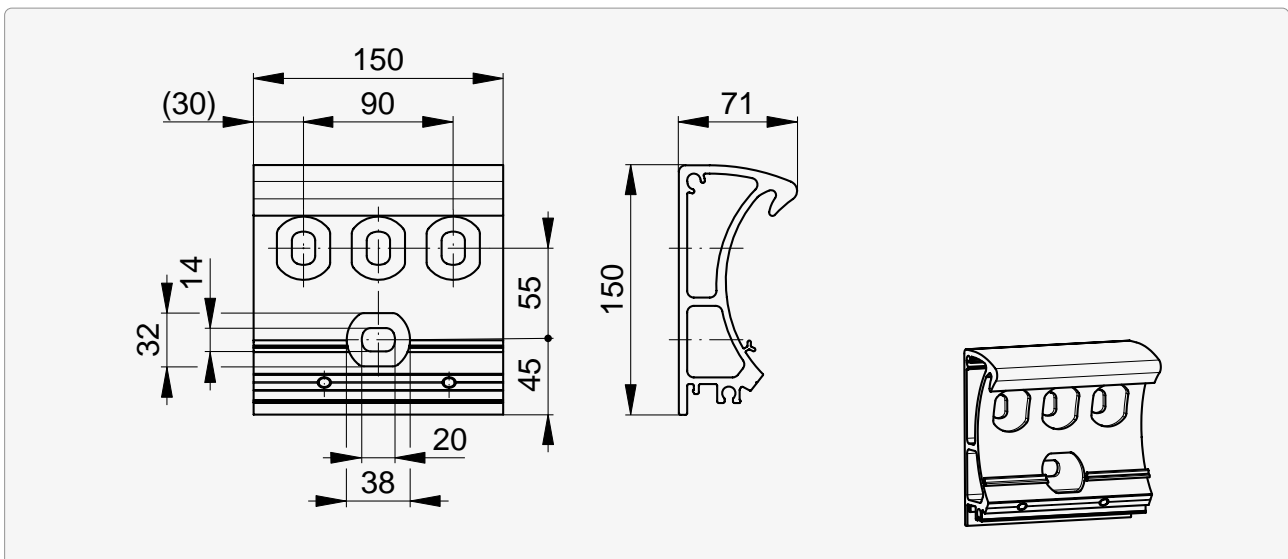
Dachsparrenhalter inkl. Montageplatte, mit Standard Wandkonsole (150 mm)

AD



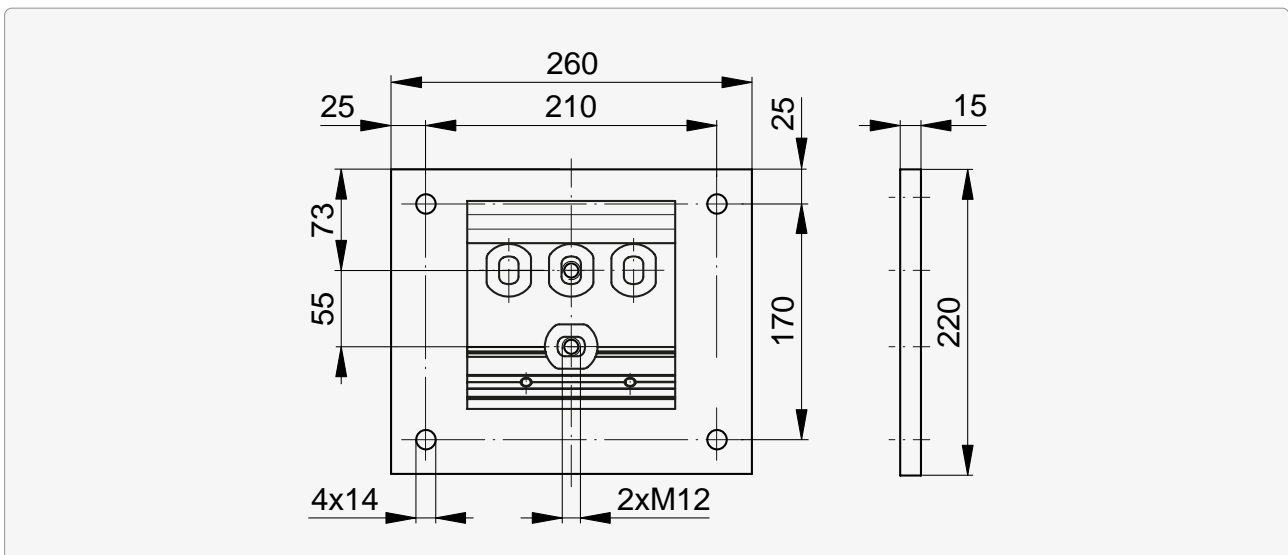
Konsolenbaugruppen

Standard Wandkonsole (150 mm)



 Befestigungsmittel je Konsole: 3

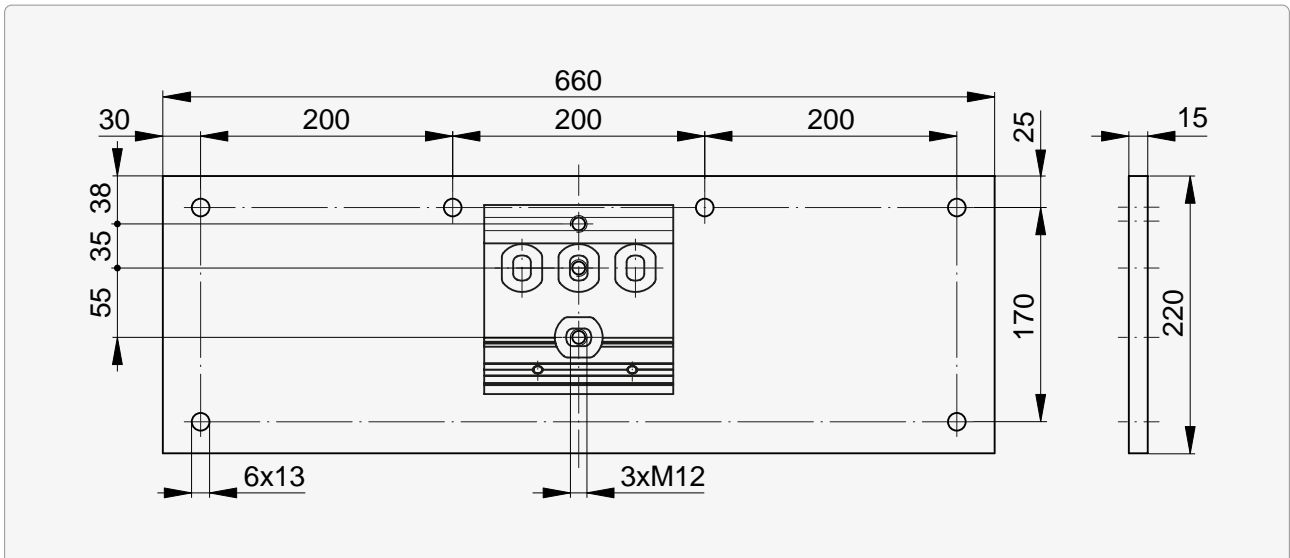
Montageplatte (260x220 mm) – inkl. 1 Standard Wandkonsole (150 mm)



 Befestigungsmittel je Platte: 4

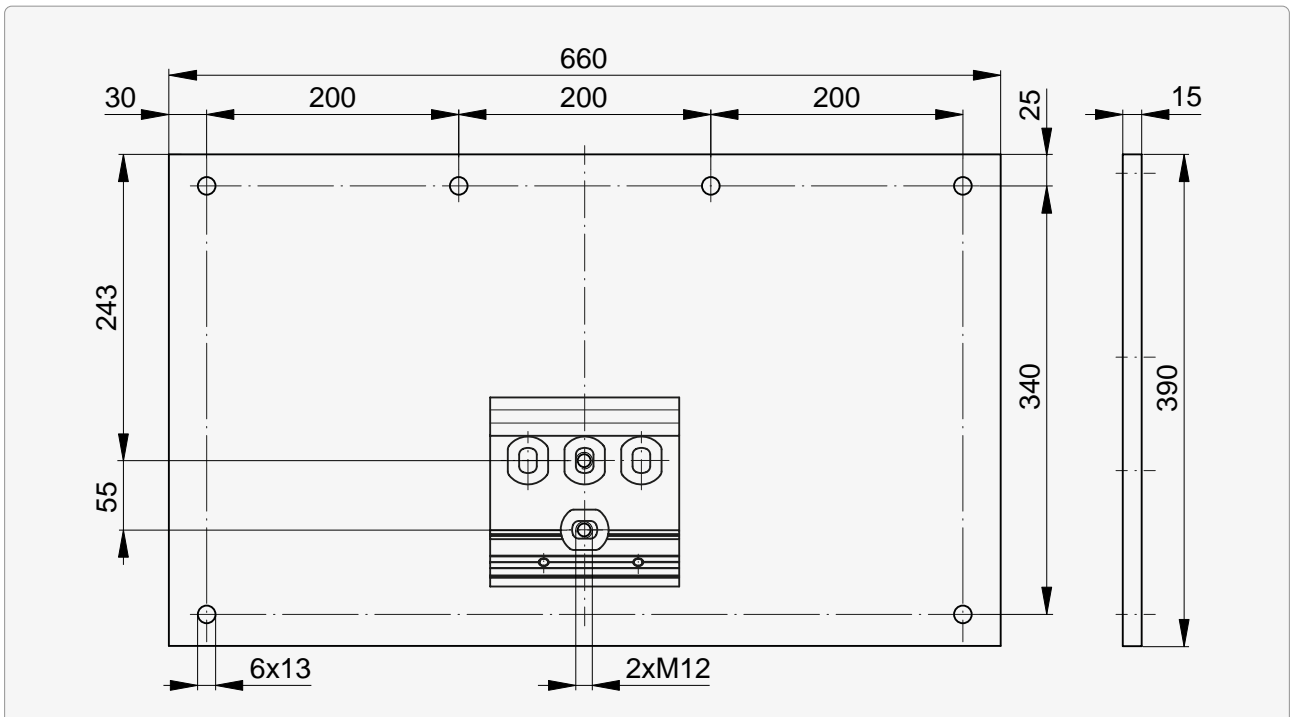
►► **Konsolenbaugruppen**

Montageplatte (660x220 mm) – inkl. 1 Standard Wandkonsole (150 mm)



 Befestigungsmittel je Platte: **6**

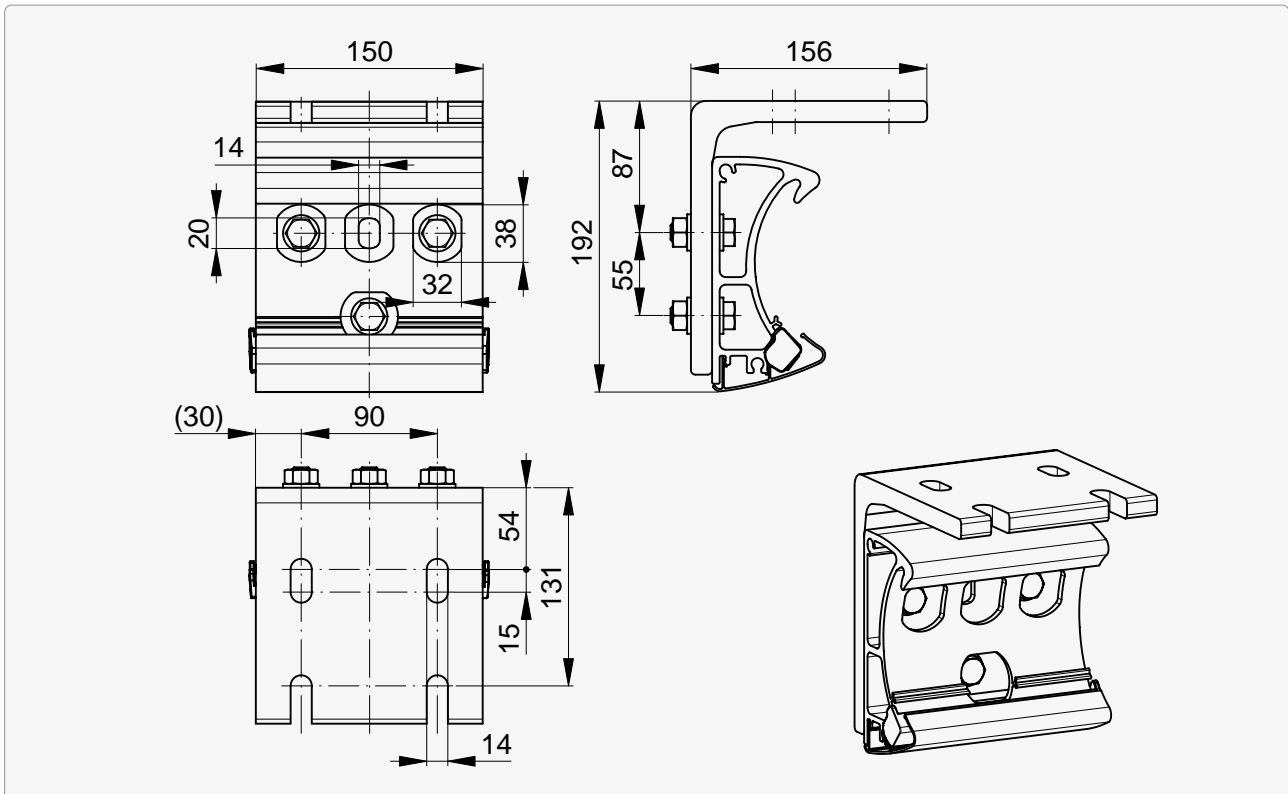
Montageplatte (660x390 mm) – inkl. 1 Standard Wandkonsole (150 mm)



 Befestigungsmittel je Platte: **6**

►► Konsolenbaugruppen

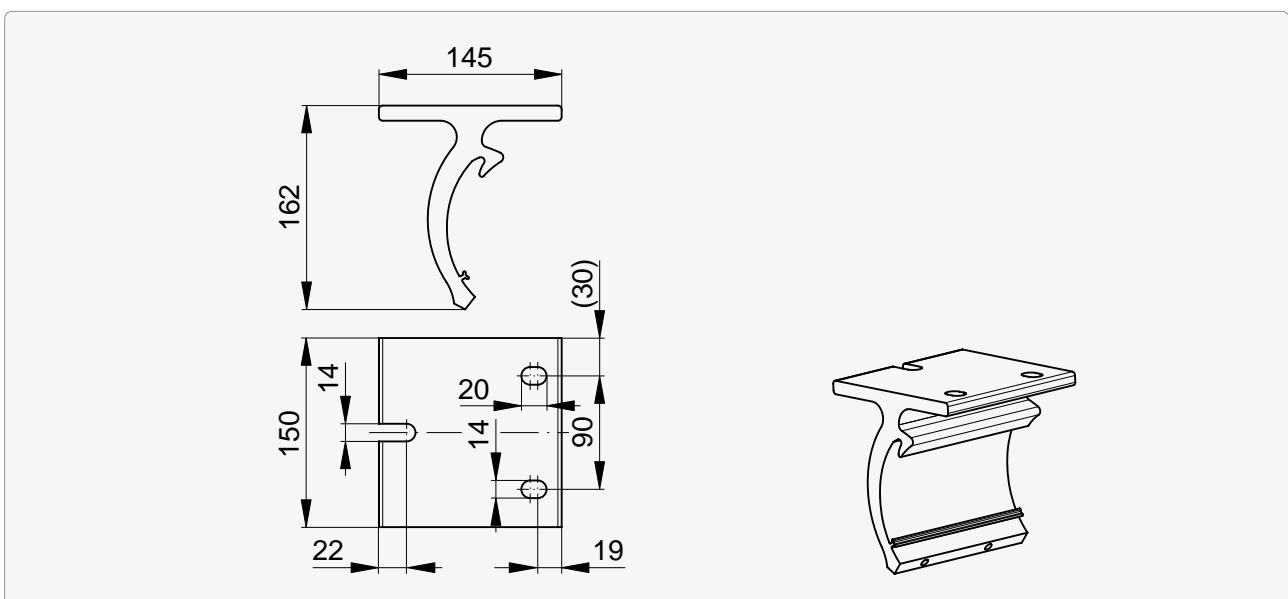
Deckenwinkel mit Standard Wandkonsole (150 mm)



 Befestigungsmittel je Konsole: 4

Deckenkonsole kompakt

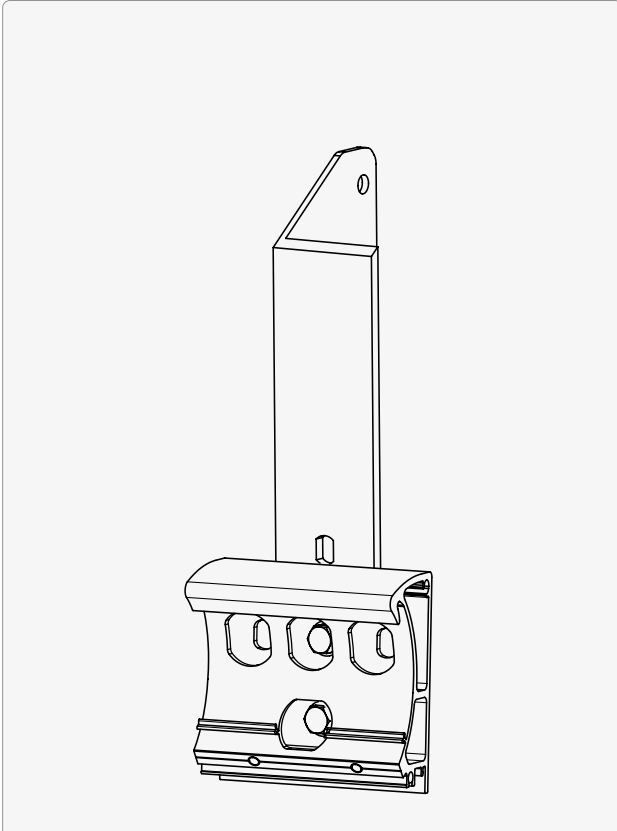
Cassita® II LED



 Befestigungsmittel je Konsole: 3

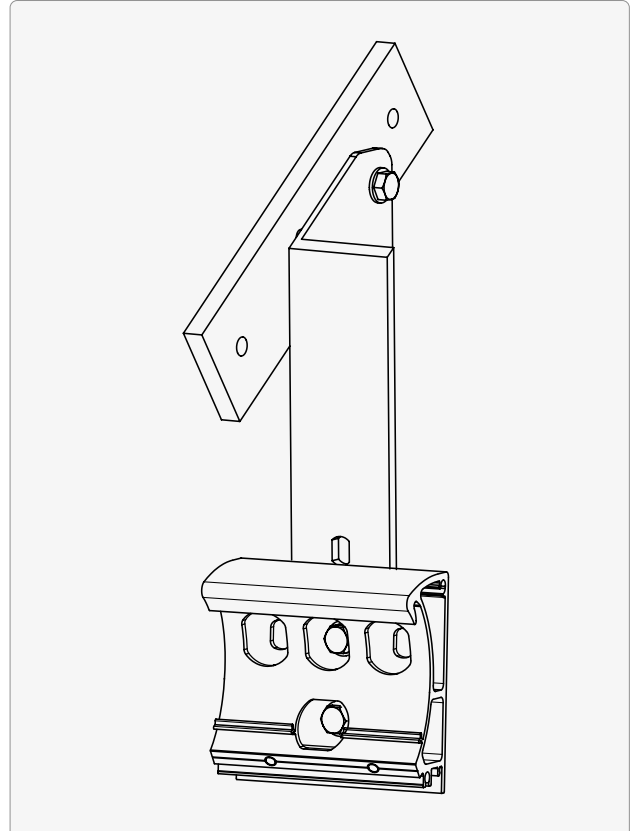
►► Konsolenbaugruppen


Dachsparrenhalter – inkl.
1 Standard Wandkonsole (150 mm)



 Befestigungsmittel je Halter: **2**

Dachsparrenhalter – inkl.
1 Montageplatte,
1 Standard Wandkonsole (150 mm)



 Befestigungsmittel je Platte: **2**

Anzahl Konsolen

Fassadenmontage

Beton C20 | Beton C25

Metall

AF

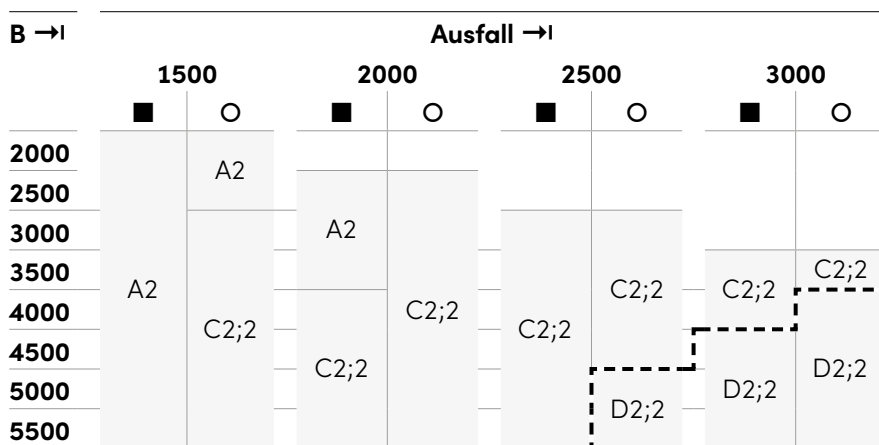


Fassadenmontage

Mauerziegel

Kalksand-Vollstein

AF



■ **Druckfester Untergrund**

○ Nicht druckfester Untergrund

⊠ Können keine Montageplatten eingesetzt werden, findet das Griesser Support Team gerne eine äquivalente Lösung.

➔ Konsolenanordnung 41

➔ Konsolenbaugruppen 33

➔ Standardmontage von Konsolen 148

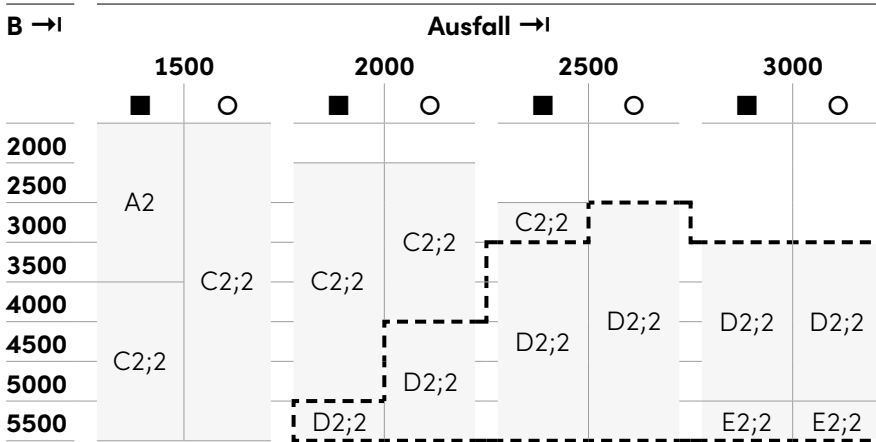
►► Anzahl Konsolen

Fassadenmontage

Hochlochziegel

Kalksand-Lochstein

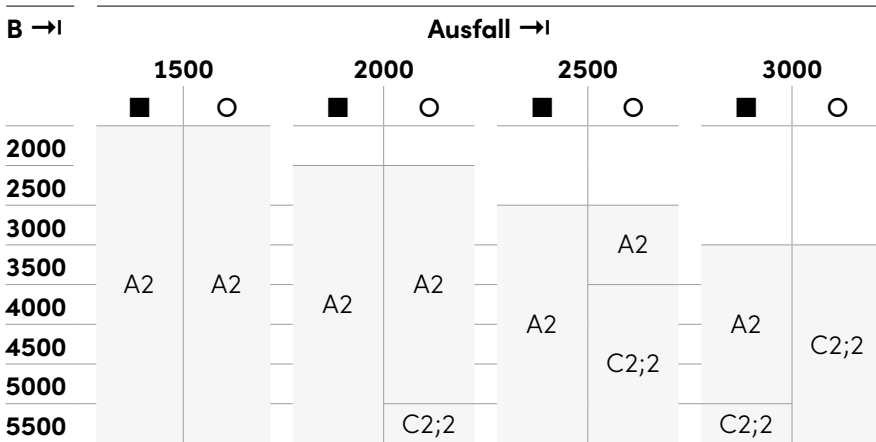
AF



Fassadenmontage

Holz

AF



■ **Druckfester Untergrund**

○ Nicht druckfester Untergrund



Können keine Montageplatten eingesetzt werden, findet das Griesser Support Team gerne eine äquivalente Lösung.

➡ Konsolenanordnung 41

➡ Konsolenbaugruppen 33

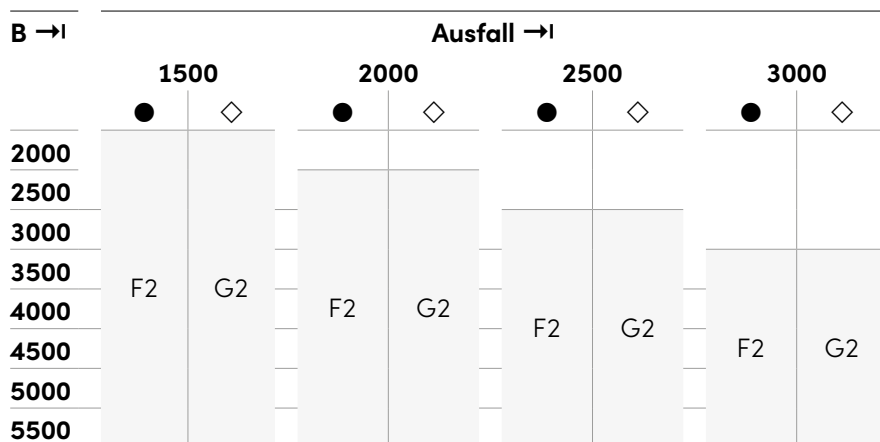
➡ Standardmontage von Konsolen 148

►► Anzahl Konsolen

Deckenmontage | Standard

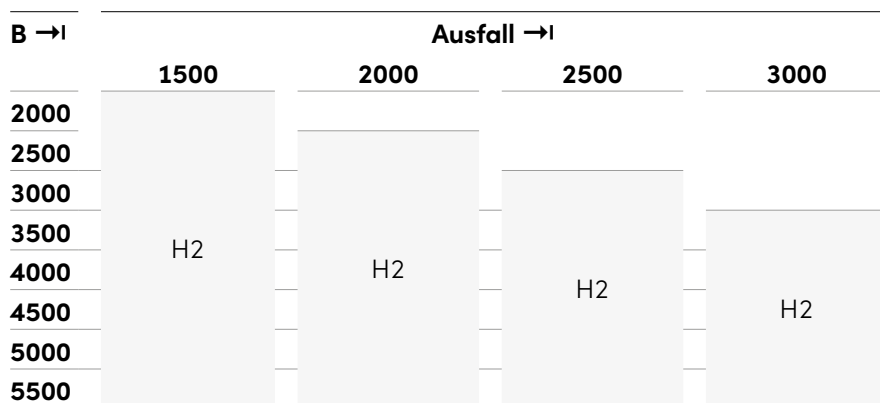
Beton C20 | Beton C25

UD



Deckenmontage | Stirnseitig

Beton C20 | Beton C25



● Deckenwinkel **mit Wandkonsole**

◇ Deckenkonsole **kompakt**

➡ Konsolenanordnung.....	41
➡ Konsolenbaugruppen.....	33

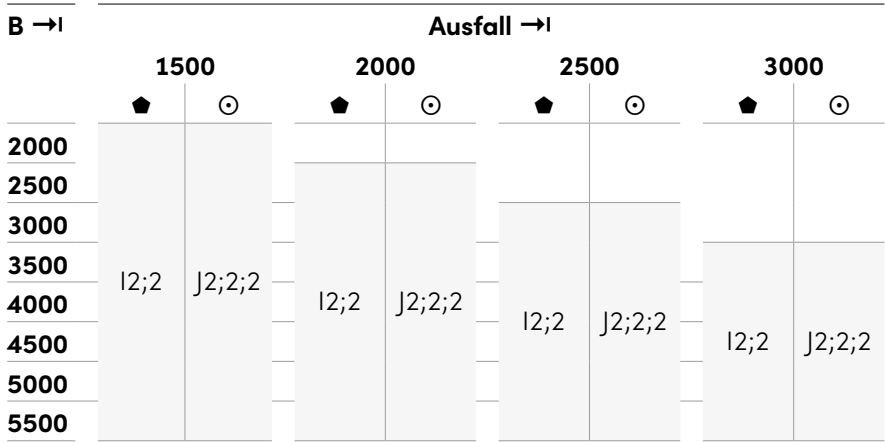
➡ Standardmontage von Konsolen.....	148
-------------------------------------	-----

►► Anzahl Konsolen

Dachsparrenmontage

Holz

AD



☛ **Ohne Montageplatte** (bei gutem Holz und Anzahl vorgeschriebener Konsolen)

⊙ **Mit Montageplatte** (empfohlene Version)


➡ Konsolenanordnung 41

➡ Konsolenbaugruppen 33

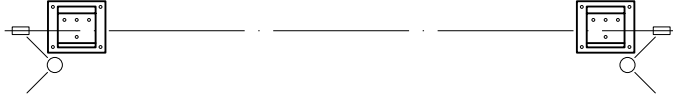
➡ Standardmontage von Konsolen 148

Konsolenanordnung

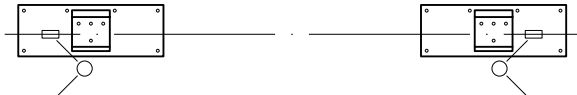
Typ A

Stück Index	Lieferumfang Anordnung
2	2 Standard Wandkonsolen (150 mm)
	

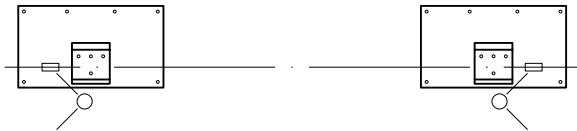
Typ C

Stück Index	Lieferumfang Anordnung
2;2	2 Montageplatten (260x220 mm) 2 Standard Wandkonsolen (150 mm)
	

Typ D


Stück Index	Lieferumfang Anordnung
2;2	2 Montageplatten (660x220 mm) 2 Standard Wandkonsolen (150 mm)
	

Typ E


Stück Index	Lieferumfang Anordnung
2;2	2 Montageplatten (660x390 mm) 2 Standard Wandkonsolen (150 mm)
	

►► **Konsolenanordnung**


Typ F

Stück Index	Lieferumfang Anordnung
2	2 Deckenwinkel mit 2 Standard Wandkonsolen (150 mm)
	


Typ G

Stück Index	Lieferumfang Anordnung
2	2 Deckenkonsolen kompakt
	


Typ H

Stück Index	Lieferumfang Anordnung
2	2 Standard Wandkonsolen (150 mm)
	

Typ I

Stück Index	Lieferumfang Anordnung
2;2	2 Dachsparrenhalter 2 Standard Wandkonsolen (150 mm)
	

►► Konsolenanordnung**Typ J**

Stück Index	Lieferumfang Anordnung
2;2;2	2 Dachsparrenhalter 2 Montageplatten 2 Standard Wandkonsolen (150 mm)
	



G 4000

Grenzmasse G 4000 – I G 4000 – K	46
Grenzmasse G 4000 – Nische	47
Ausfall Durchgangshöhe	48
Mindestabstandsmasse für den Einbau in Nische	49
Fassadenmontage	50
Deckenmontage	50
Nischenmontage	51
Konsolenbaugruppen	52
Anzahl Konsolen	57
Konsolenanordnung	61
Volantformen	71

Grenzmasse G 4000 – I | G 4000 – K

Einteilig

Bedienung	Breite min. (B)	Breite max. (B)	Ausfall* min. (AL)	Ausfall* max. (AL)	Neigung
Kurbelantrieb	1850	7000 ¹	1500	4000	5°...45°
Motorantrieb					

¹ Ab einer **Breite ≥ 6501** erfolgt die Lieferung **mit 3 Gelenkarmen**.

Zweiteilig

i Nur **symmetrische Anlagen** möglich. **Ohne Volant Plus**.

Bedienung	Breite min. (B)	Breite max. (B)
Motorantrieb	auf Anfrage	12000

Breite min. (B) in Abhängigkeit zum Ausfall (AL)

Ausfall* (AL)	Breite min. (B)		
	Anlage einteilig	Anlage zweiteilig Tuch zweiteilig Schlitzabdeckung	Anlage zweiteilig Tuch einteilig Gleitlager
1500	1900		
2000	2400		
2500	2900		
3000	3400	7280	7000
3500	3900 ²	8500	8300
4000	4400 ²	9620	9300
	6970 ³		

² Möglich mit **2 Stück Wandkonsolen 260 mm** und **2 Stück Tragrohrkernen 500 mm**.

³ Bei einteiligen Anlagen **mit 3 Gelenkarmen**.

i Technisch bedingt **weicht die effektive Stoffbreite** je nach Antrieb **von der Markisenbreite ab**.

* **Zulässige Massabweichung** bezogen auf das **Gesamtmasse des gelieferten Produktes** im Vergleich zum **Bestellmasse** (EN 13561): **±40 mm**

➔ Anzahl Konsolen	57	➔ Konsolenbaugruppen	52
➔ Konsolenanordnung	61	➔ Massdefinitionen	146

Grenzmasse G 4000 – Nische

Einteilig

Bedienung	Breite min. (B)	Breite max. (B)	Ausfall* min. (AL)	Ausfall* max. (AL)	Neigung
Motorantrieb	1850	5000	1500	3000	5°...20°
	5001	6000		3500	5°...10°
				3500	5°...10°





Breite min. (B) in Abhängigkeit zum Ausfall (AL)

Ausfall* (AL)	Breite min. (B)
1500	1900
2000	2400
2500	2900
3000	3400
3500	3900 ¹

¹ Möglich mit **2 Stück Wandkonsolen 260 mm** und **2 Stück Tragrohrkernen 500 mm**.

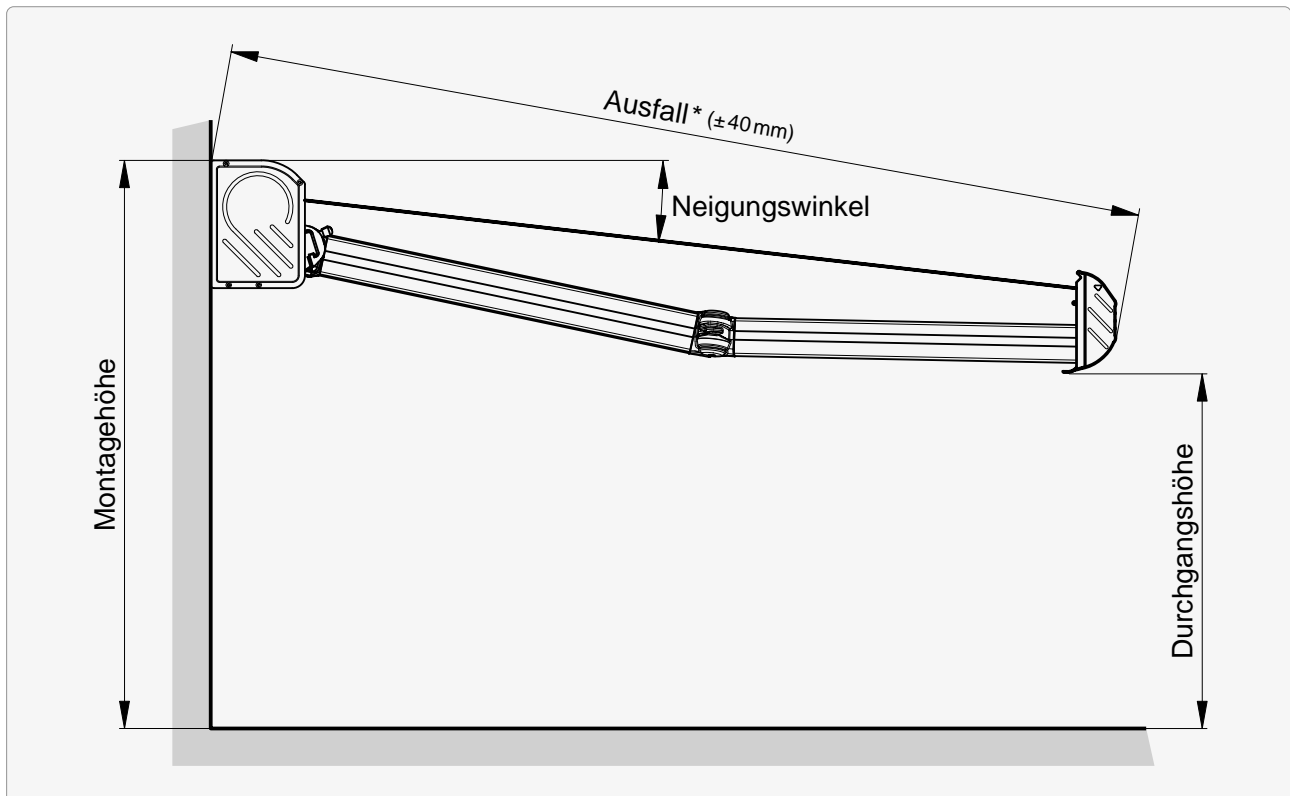
 Technisch bedingt **weicht die effektive Stoffbreite** je nach Antrieb **von der Markisenbreite ab**.

* **Zulässige Massabweichung** bezogen auf das **Gesamtmasse des gelieferten Produktes** im Vergleich zum **Bestellmasse** (EN 13561): **±40 mm**

 Anzahl Konsolen	57	 Konsolenbaugruppen	52
 Konsolenanordnung	61	 Massdefinitionen	146

Ausfall | Durchgangshöhe

G 4000 – Nische



Messermittlung Durchgangshöhe

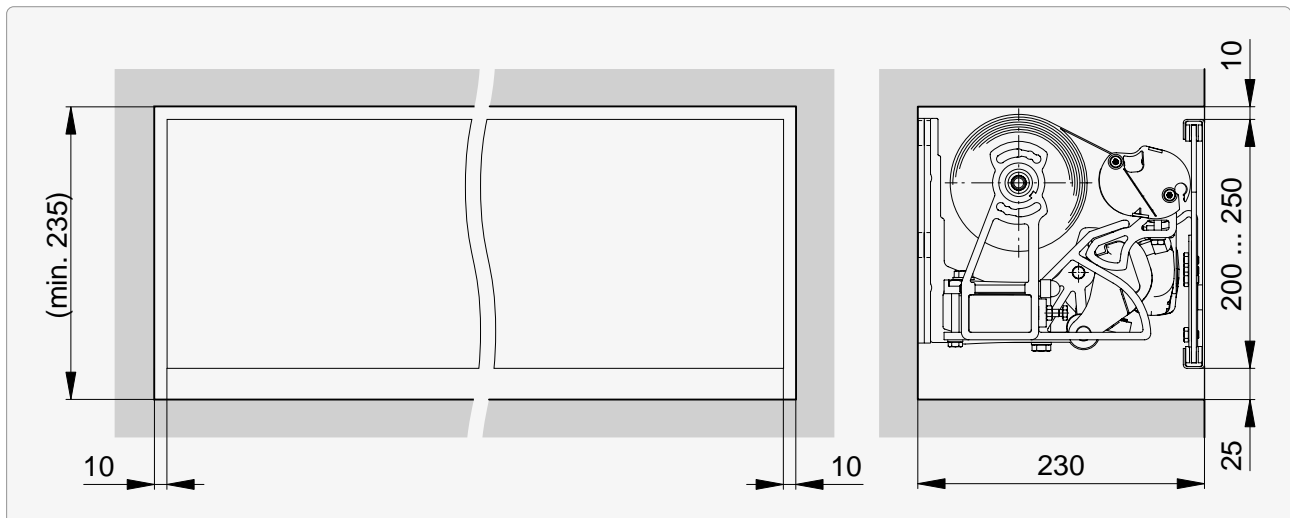
Mit nachfolgender Tabelle lässt sich die Durchgangshöhe für den Ausfall bei den Neigungswinkeln 5°, 15° und 25° ermitteln. Diese Tabelle gilt beispielhaft für eine Montagehöhe von 3000 mm (Markisenoberkante).

Neigungswinkel	Ausfall*					
	1500	2000	2500	3000	3500	4000
5°	2700	2700	2700	2600	2600	2500
15°	2500	2400	2200	2100	2000	1800
25°	2200	2000	1800	1600	1400	1200

* **Zulässige Massabweichung** bezogen auf das **Gesamtmaß des gelieferten Produktes** im Vergleich zum **Bestellmaß** (EN 13561): **±40 mm**

Mindestabstandsmasse für den Einbau in Nische

G 4000 – Nische

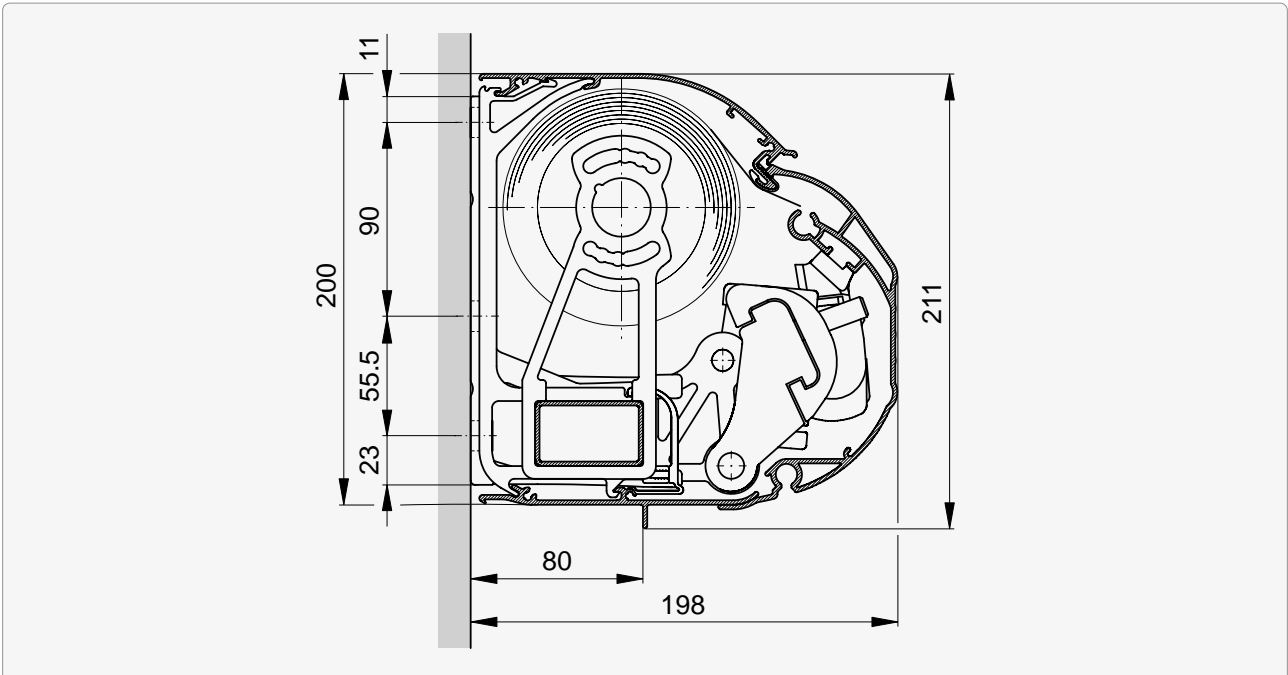


Fassadenmontage

G 4000 - I

Standard Wandkonsole (85 mm) / Wandkonsole (260 mm)

AF

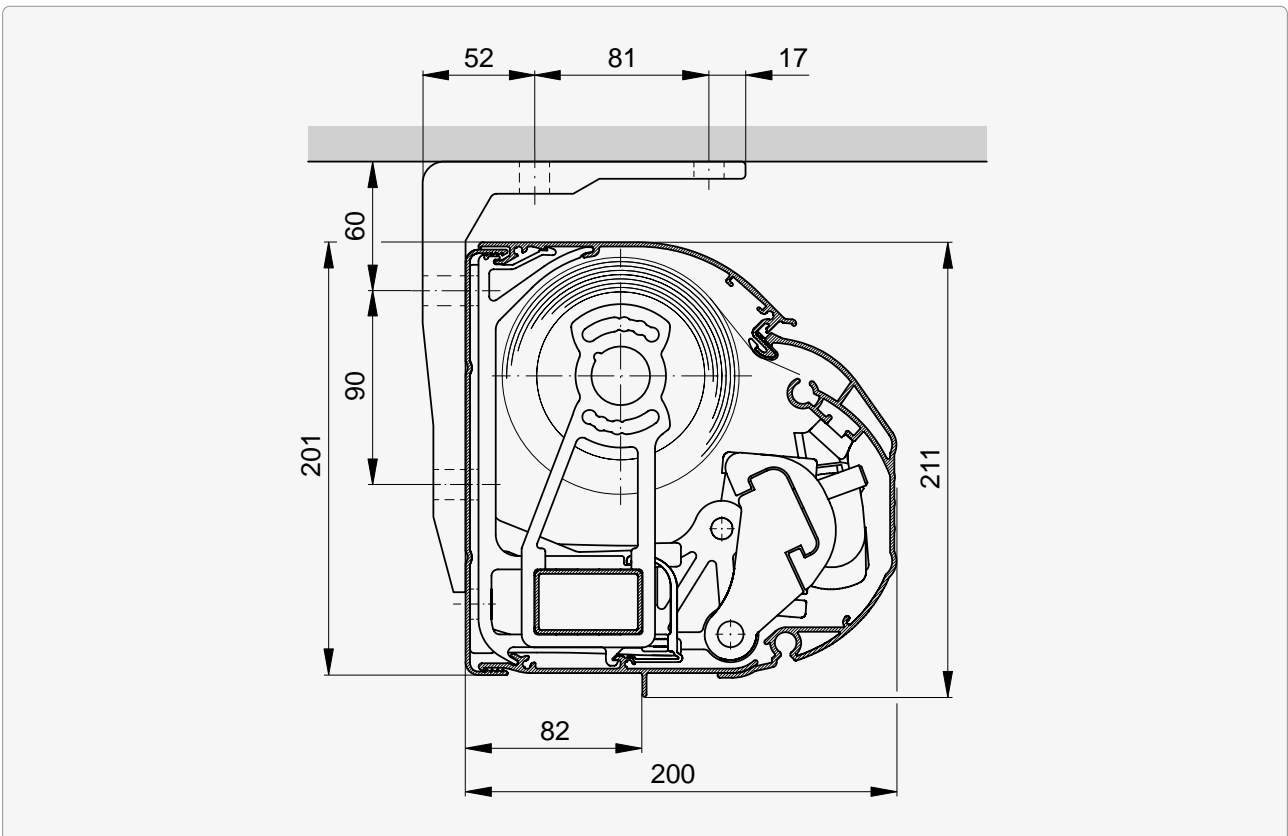


Deckenmontage

G 4000 - K

Deckenwinkel mit Standard Wandkonsole (85 mm)

DW

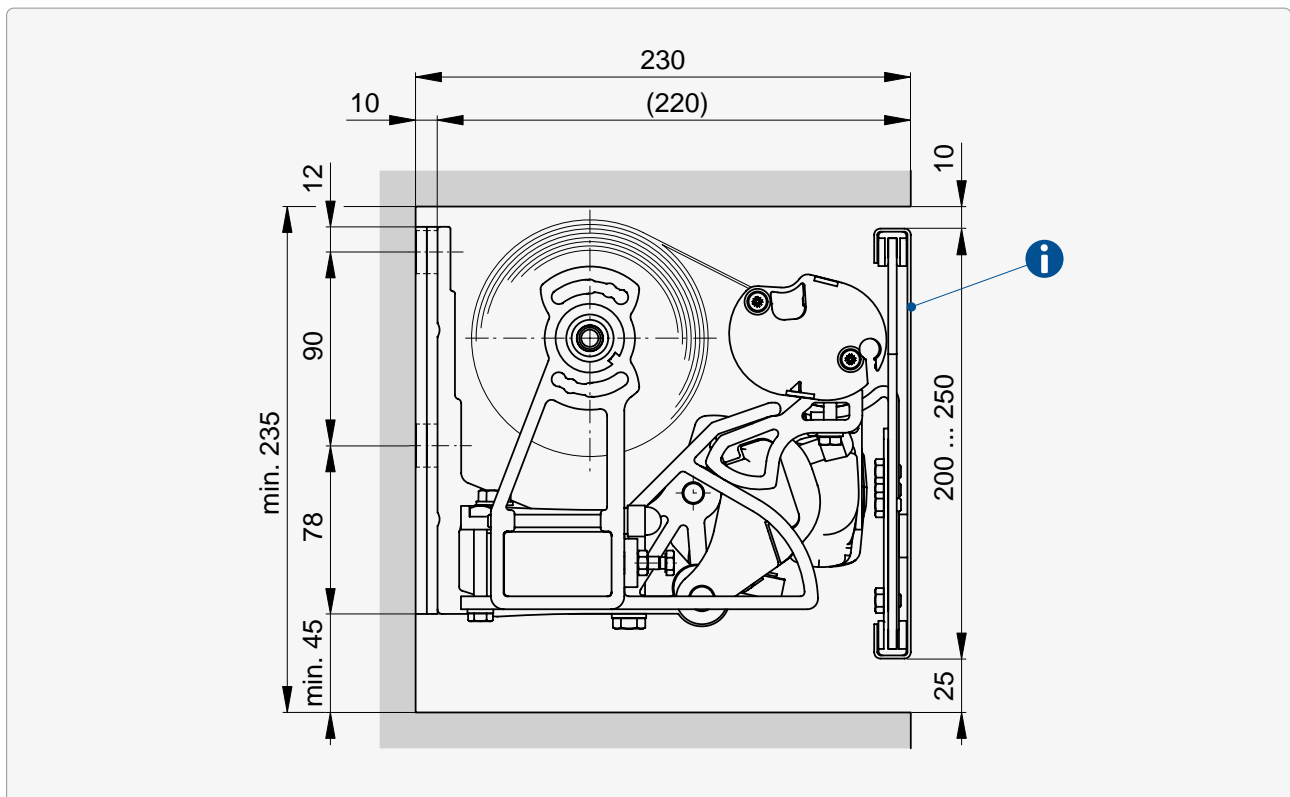


Nischenmontage

G 4000 – Nische

Standard Wandkonsole (85 mm)

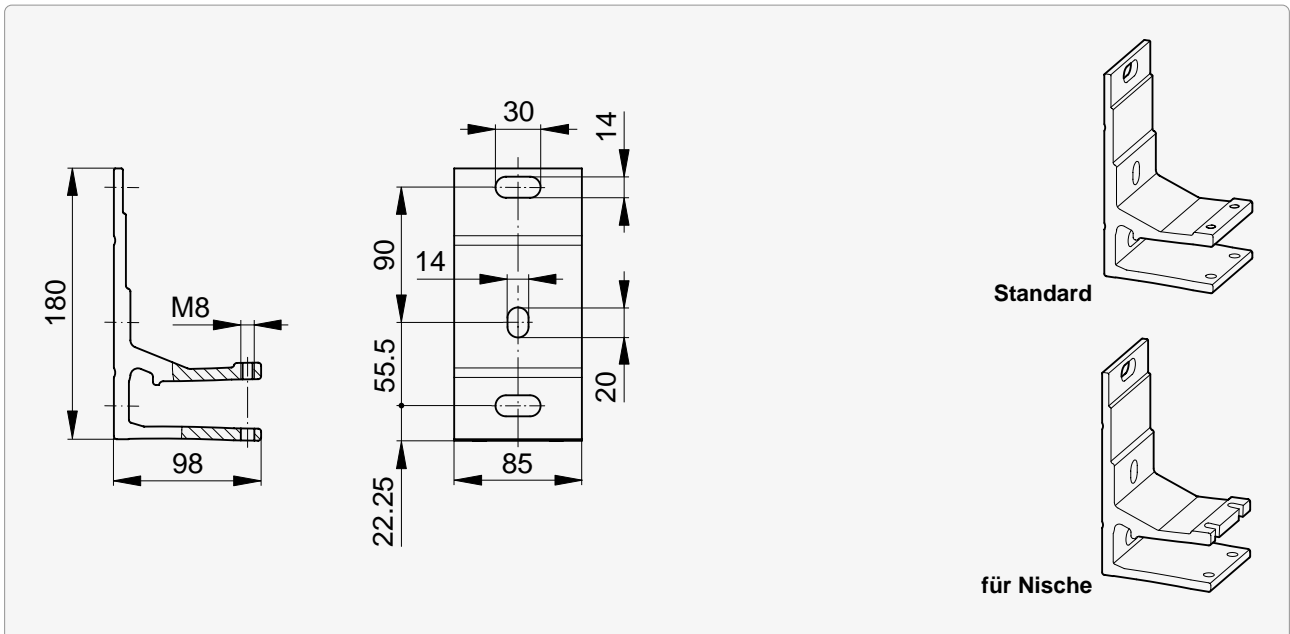
AF



i Abdeckblech: **Typ 1.1**
Zulässiges Gewicht pro Laufmeter: **max. 1.5 kg**

Konsolenbaugruppen

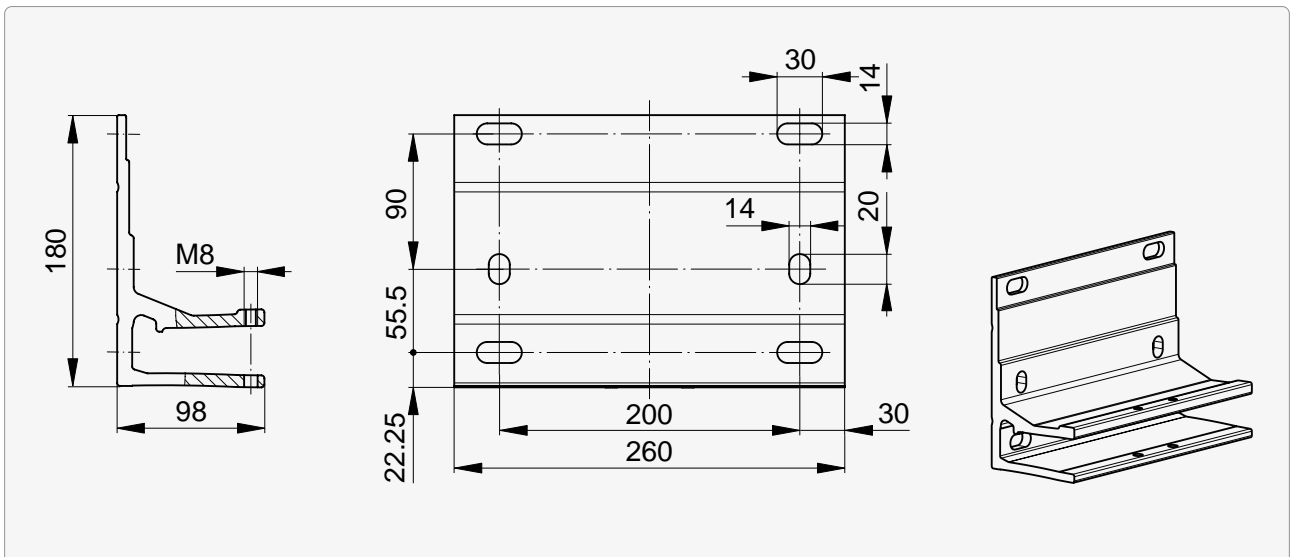
Standard Wandkonsole (85 mm)



 Befestigungsmittel je Konsole: 2

Wandkonsole (260 mm)

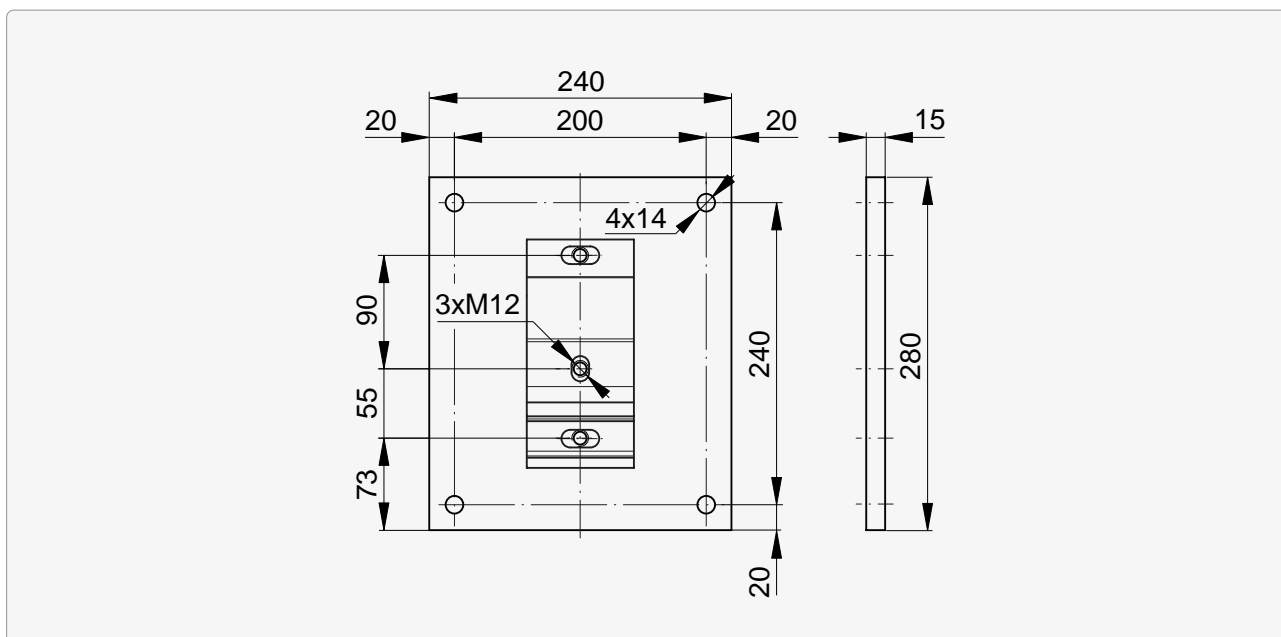
G 4000 – Nische



 Befestigungsmittel je Konsole: 4

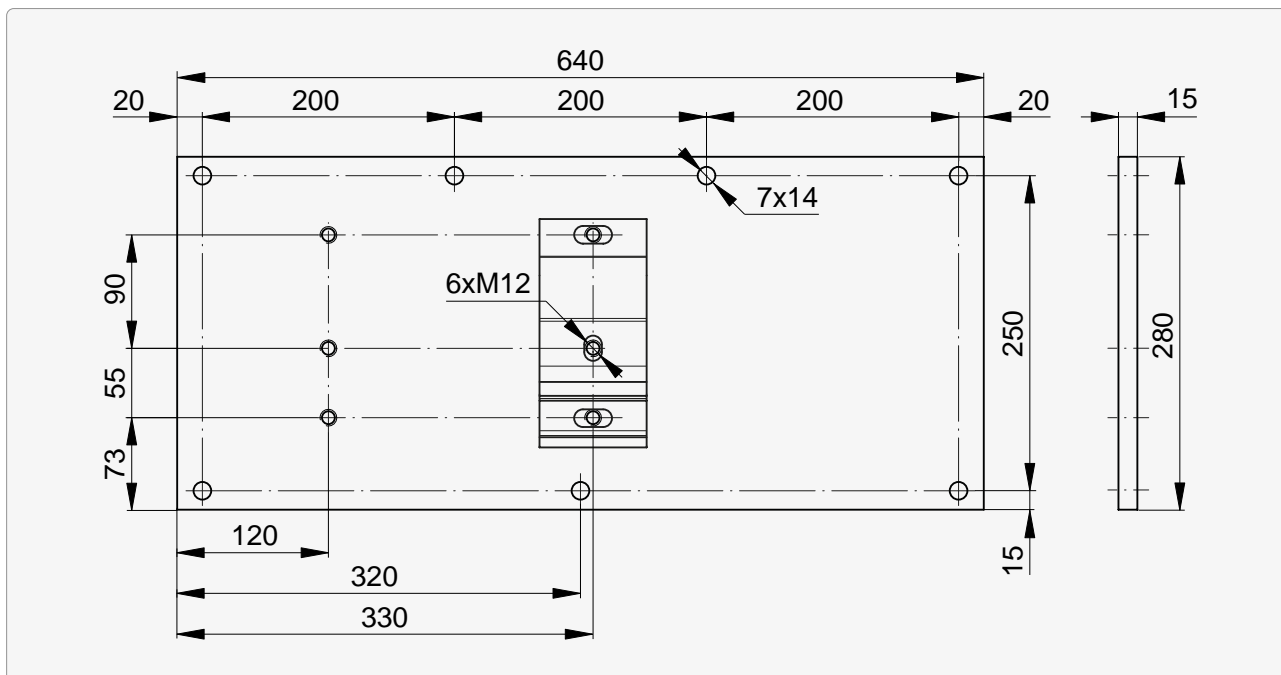
►► Konsolenbaugruppen

Montageplatte (240x280 mm) – inkl. 1 Standard Wandkonsole (85 mm)



Befestigungsmittel je Platte: 4

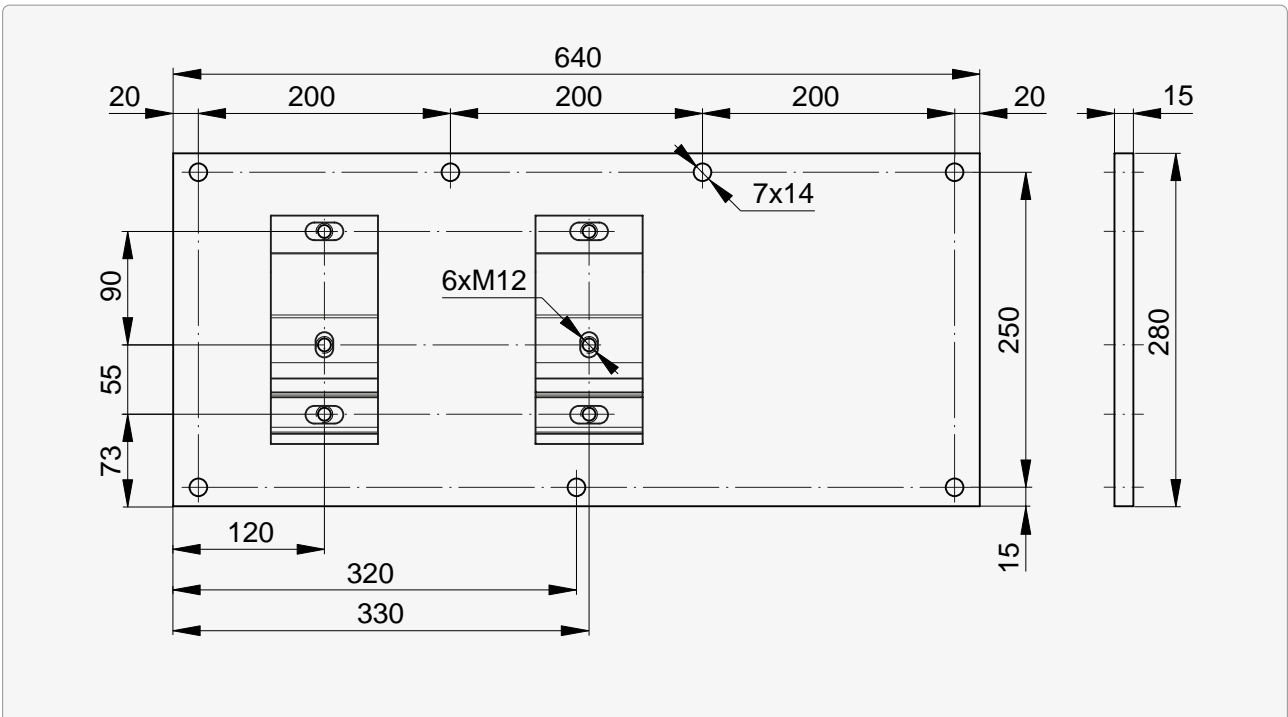
Montageplatte (640x280 mm) – inkl. 1 Standard Wandkonsole (85 mm)



Befestigungsmittel je Platte: 6

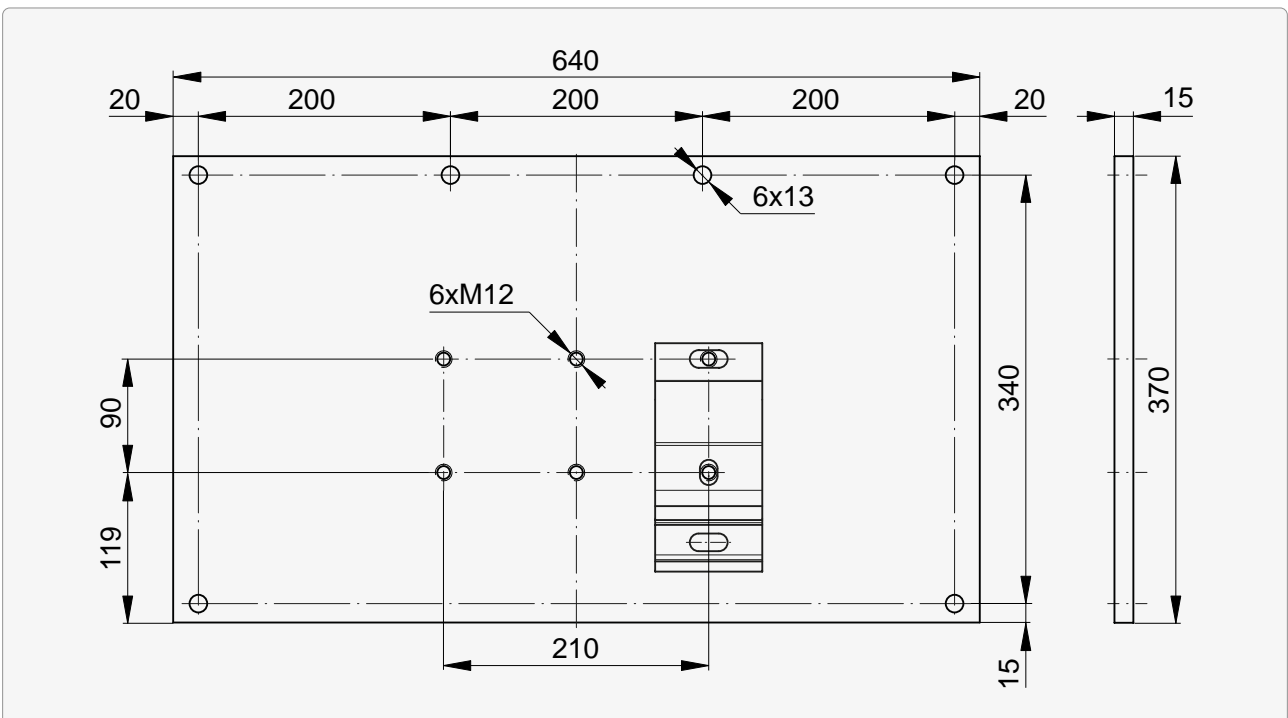
►► **Konsolenbaugruppen**

Montageplatte (640x280 mm) – inkl. 2 Standard Wandkonsolen (85 mm)



 Befestigungsmittel je Platte: **6**

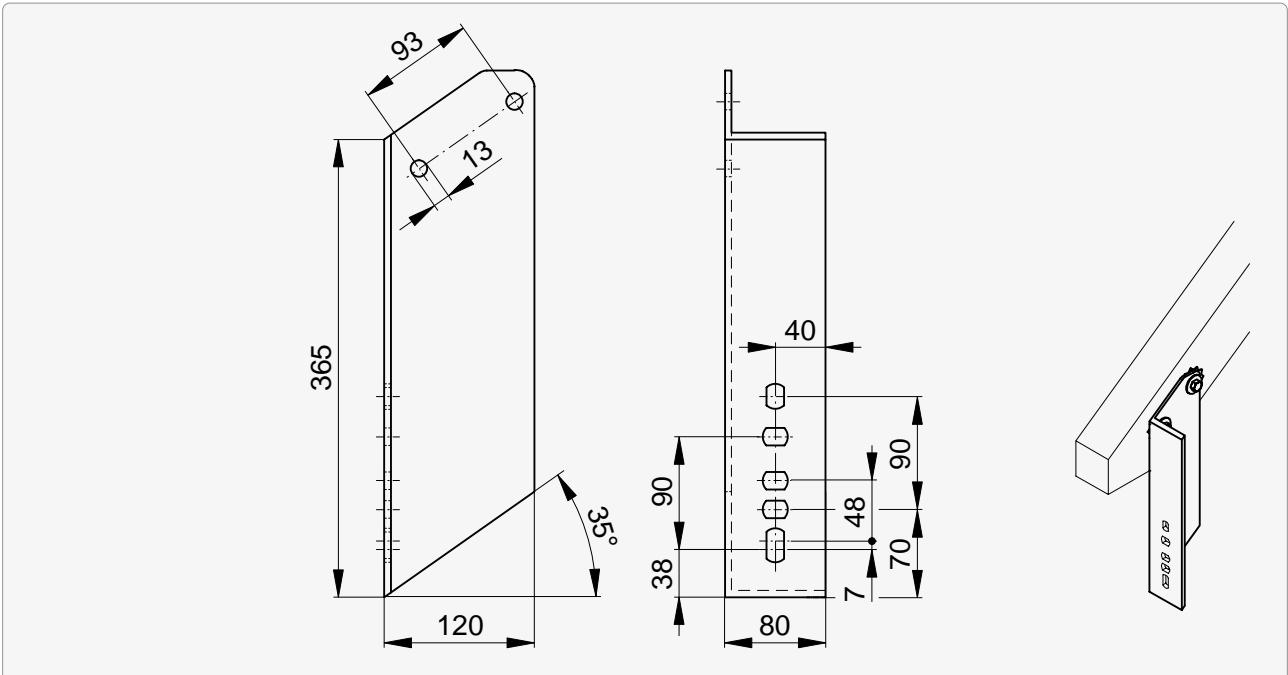
Montageplatte (640x370 mm) – inkl. 1 Standard Wandkonsole (85 mm)



 Befestigungsmittel je Platte: **6**

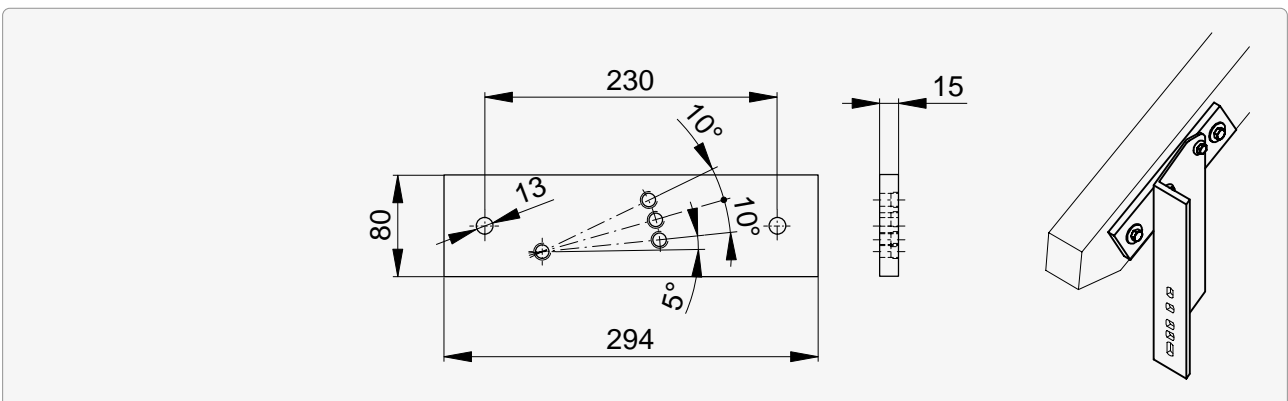
►► **Konsolenbaugruppen**

Dachsparrenhalter



 Befestigungsmittel je Halter: **2**

Montageplatte zu Dachsparrenhalter



 Befestigungsmittel je Platte: **2**

B →	Ausfall					
	1500	2000	2500	3000	3500	4000
5000	○	○	○	○	○	○
5500	○	○	○	●	○	○
6000	○	○	○	●	○	○

B →	Ausfall					
	1500	2000	2500	3000	3500	4000
6500	○	○	○	●	○	○
7000	○	○	○	○	●	●

○ optional
● erforderlich

Anzahl Konsolen

Fassadenmontage

Beton C20 | Beton C25

Metall

AF

B → I	Ausfall → I											
	1500		2000		2500		3000		3500		4000	
	■	○	■	○	■	○	■	○	■	○	■	○
2000												
2500												
3000	A2	A2	A2	A2								
3500					A2	A2	A2	A2				
4000									A3	A3		
4500								A3			C2;1	C2;1
5000												
5500	A3	A3	A3	A3	A3	A3	A3		B5	B5	B5	B5
6000								B5				
6500												
7000	A4	A4	A4	A4	A4	A4	A4	B7	B7	B7	B7	B7

Fassadenmontage

Mauerziegel

Kalksand-Vollstein

AF

B → I	Ausfall → I											
	1500		2000		2500		3000		3500		4000	
	■	○	■	○	■	○	■	○	■	○	■	○
2000												
2500												
3000	A2	A2	A2	A2	C2	C2						
3500					B4	B4	C2	C2				
4000							B4	B4	E2;2	E2;3;1		
4500				A3			B5				E2;3;1	E2;3;1
5000												
5500	A3	A3		B5	B5	B5		D4;1	D4;1	D4;1	D4;1	F2;5;1
6000				B5				D4;1				F2;5;1
6500		B5				D4;1			F2;5;1	F2;5;1		F2;5;1
7000	A4	A4	A4	B7	B7	B7	B7	D6;1	D6;1	D6;1	F3;7;1	F3;7;1

■ Druckfester Untergrund

○ Nicht druckfester Untergrund

⊠ Können keine Montageplatten eingesetzt werden, findet das Griesser Support Team gerne eine äquivalente Lösung.

➔ Konsolenanordnung 61
 ➔ Konsolenbaugruppen 52

➔ Standardmontage von Konsolen 148

►► Anzahl Konsolen

Fassadenmontage

Hochlochziegel

Kalksand-Lochstein

AF

B → I	Ausfall → I											
	1500		2000		2500		3000		3500		4000	
	■	○	■	○	■	○	■	○	■	○	■	○
2000		A2										
2500	A2		C2	C2								
3000					C2	E2;2						
3500		B4	B4	B4	B4	D4	E2;2	E2;2				
4000	B4				D4		D4		F2;3;1	F2;3;1		
4500			B5			F2;3;1	D4;1			G2;5;1	F2;5;1	
5000		B5							F2;5;1	F2;5;1		G2;5;1
5500	B5		D4;1	D4;1	D4;1	D4;1		F2;3;1			G2;5;1	
6000									G2;5;1	G2;5;1	G2;5;1	**
6500		D4;1				F2;3;1						
7000	B7	B7	B7	D6;1	D6;1	D6;1	D6;1	F3;4;1	F3;7;1	F3;7;1	F3;7;1	G3;7;1

** auf Anfrage

Fassadenmontage

Holz

AF

B → I	Ausfall → I											
	1500		2000		2500		3000		3500		4000	
	■	○	■	○	■	○	■	○	■	○	■	○
2000												
2500												
3000	A2	A2										
3500			A2	A2	A2	A2		C2				
4000							A2	B4	C2;1	B4		
4500										B5		
5000					A3				B5			
5500	A3	A3	A3	A3		B5	B5	B5			D4;1	D4;1
6000									D4;1			
6500					B5							
7000	A4	A4	A4	A4	A4	B7	B7	B7	B7	B7	D6;1	D6;1

■ Druckfester Untergrund

○ Nicht druckfester Untergrund



Können keine Montageplatten eingesetzt werden, findet das Griesser Support Team gerne eine äquivalente Lösung.

➡ Konsolenanordnung.....	61
➡ Konsolenbaugruppen.....	52

➡ Standardmontage von Konsolen.....	148
-------------------------------------	-----

►► Anzahl Konsolen

Deckenmontage | Standard

Beton C20 | Beton C25

UD

B → I	Ausfall → I					
	1500	2000	2500	3000	3500	4000
2000	H2	H2	H2	H2	H2	H2
2500						
3000						
3500						
4000	H3	H3	H3	H3	H5	H5
4500						
5000	H3	H3	H3	H5	H5	H5
5500						
6000	H4	H4	H4	H4	H7	H7
6500						
7000	H4	H4	H4	H4	H7	H7

Deckenmontage | Stirnseitig

Beton C20 | Beton C25

B → I	Ausfall → I											
	1500		2000		2500		3000		3500		4000	
	●	◇	●	◇	●	◇	●	◇	●	◇	●	◇
2000	J4	I2	J4	I2	K2	I2	K2	I2	K2	I2	K2	I2
2500												
3000												
3500												
4000	J4	I2	J4	I2	J4	I2	J4	I2	J5	I3	K2;1	K2;1
4500												
5000	J5	I3	J5	I3	J5	I3	J5	I3	J5	I3	L4;1	J5
5500												
6000	J5	I3	J5	I3	J5	I3	J5	I3	L4;1	J5	L4;1	J5
6500												
7000	J7	I4	J7	I4	J7	I4	J7	I4	L6;1	J7	L6;1	J7

● Deckenhöhe min.: **160**
 Lochposition: **mittig** in Decke
 Oberer Randabstand: **80**

◇ Deckenhöhe min.: **180**
 Oberer Randabstand Lochposition: **45**
 Unterer Randabstand Lochposition: **45**

➡ Konsolenanordnung **61**
 ➡ Konsolenbaugruppen **52**

➡ Standardmontage von Konsolen **148**

►► Anzahl Konsolen

Dachsparrenmontage

Holz

AD

B → I	Ausfall → I											
	1500		2000		2500		3000		3500		4000	
	🏠	🕒	🏠	🕒	🏠	🕒	🏠	🕒	🏠	🕒	🏠	🕒
2000												
2500												
3000	M2;2	N2;2;2	M2;2	N2;2;2	M2;2	N2;2;2	M2;2	N2;2;2				
3500												
4000												
4500							M3;3		M3;3	N3;3;3	-	N3;3;3
5000												
5500	M3;3	N3;3;3	M3;3	N3;3;3	M3;3	N3;3;3		N3;3;3	M5;5	N5;5;5	M5;5	N5;5;5
6000												
6500												
7000	M4;4	N4;4;4	M4;4	N4;4;4	M4;4	N4;4;4	M4;4	N4;4;4	-	N7;7;7	-	N7;7;7

🏠 **Ohne Montageplatte** (bei gutem Holz und Anzahl vorgeschriebener Konsolen)

🕒 **Mit Montageplatte** (empfohlene Version)


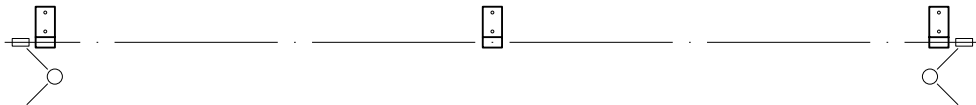

➡ Konsolenanordnung 61

➡ Konsolenbaugruppen 52


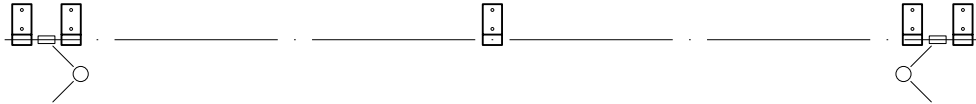

➡ Standardmontage von Konsolen 148

Konsolenanordnung

Typ A


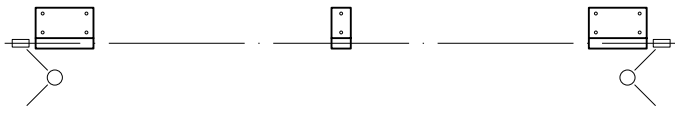
Stück Index	Lieferumfang Anordnung
2	2 Standard Wandkonsolen (85 mm) 
3	3 Standard Wandkonsolen (85 mm), davon 1 als Mittelkonsole 
4	4 Standard Wandkonsolen (85 mm), davon 1 Standard Wandkonsole am Gleitlager 

Typ B

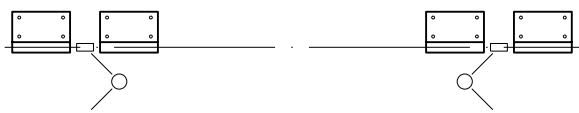
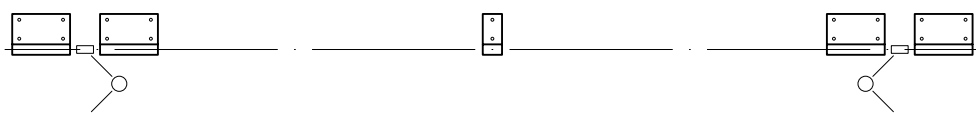

Stück Index	Lieferumfang Anordnung
4	4 Standard Wandkonsolen (85 mm) 
5	5 Standard Wandkonsolen (85 mm), davon 1 als Mittelkonsole 
7	7 Standard Wandkonsolen (85 mm), davon 1 Standard Wandkonsole am Gleitlager 

►► **Konsolenanordnung**

Typ C

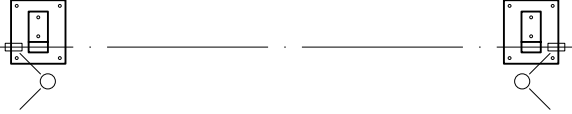
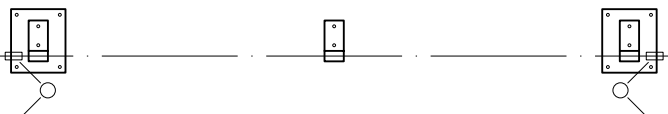
Stück Index	Lieferumfang Anordnung
2	2 Wandkonsolen (260 mm) 
2;1	2 Wandkonsolen (260 mm) 1 Standard Wandkonsole (85 mm) als Mittelkonsole 

Typ D

Stück Index	Lieferumfang Anordnung
4	4 Wandkonsolen (260 mm) 
4;1	4 Wandkonsolen (260 mm) 1 Standard Wandkonsole (85 mm) als Mittelkonsole 
6;1	6 Wandkonsolen (260 mm) 1 Standard Wandkonsole (85 mm) am Gleitlager 

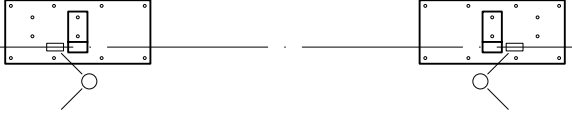
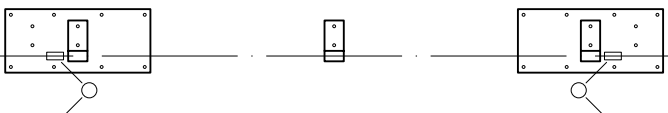
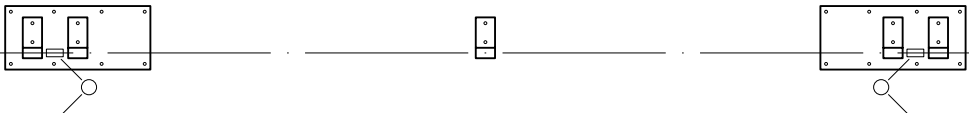
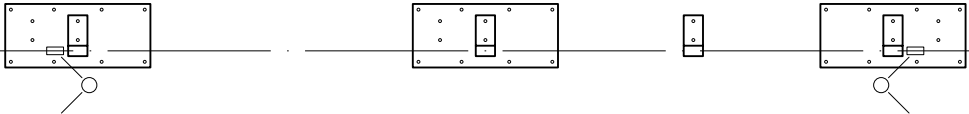

►► Konsolenanordnung

Typ E

Stück Index	Lieferumfang Anordnung
2;2	2 Montageplatten (240x280 mm) 2 Standard Wandkonsolen (85 mm) 
2;3;1	2 Montageplatten (240x280 mm) 3 Standard Wandkonsolen (85 mm) 1 Unterlegplatte 



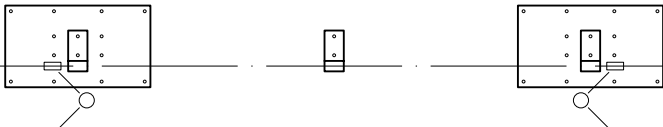
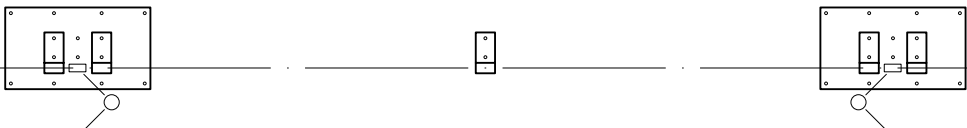

►► **Konsolenanordnung**

Typ F

Stück Index	Lieferumfang Anordnung
2;2	2 Montageplatten (640x280 mm) 2 Standard Wandkonsolen (85 mm) 
2;3;1	2 Montageplatten (640x280 mm) 3 Standard Wandkonsolen (85 mm) 1 Unterlegplatte 
2;5;1	2 Montageplatten (640x280 mm) 5 Standard Wandkonsolen (85 mm) 1 Unterlegplatte 
3;4;1	3 Montageplatten (640x280 mm) 4 Standard Wandkonsolen (85 mm) 1 Unterlegplatte 
3;7;1	3 Montageplatten (640x280 mm) 7 Standard Wandkonsolen (85 mm) 1 Unterlegplatte 

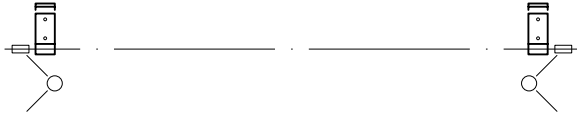
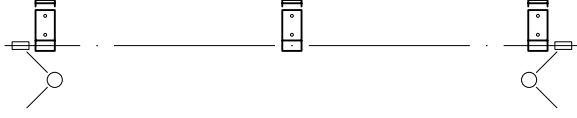

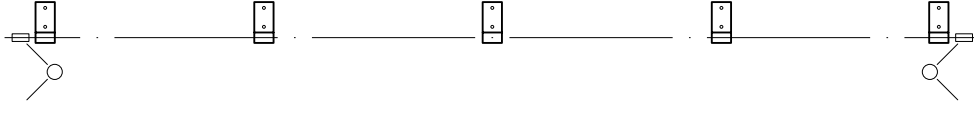
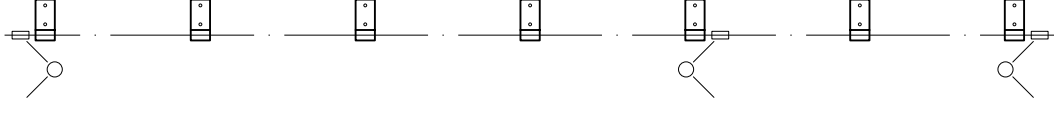
►► Konsolenanordnung

Typ G

Stück Index	Lieferumfang Anordnung
2;2	2 Montageplatten (640x370 mm) 2 Standard Wandkonsolen (85 mm) 
2;4	2 Montageplatten (640x370 mm) 4 Standard Wandkonsolen (85 mm) 
2;3;1	2 Montageplatten (640x370 mm) 3 Standard Wandkonsolen (85 mm) 1 Unterlegplatte 
2;5;1	2 Montageplatten (640x370 mm) 5 Standard Wandkonsolen (85 mm) 1 Unterlegplatte 
3;7;1	3 Montageplatten (640x370 mm) 7 Standard Wandkonsolen (85 mm) 1 Unterlegplatte 


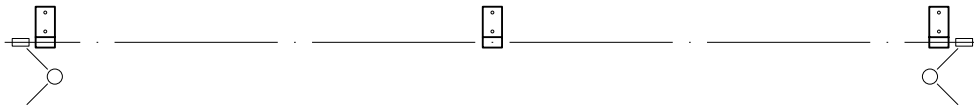

►► **Konsolenanordnung**

Typ H


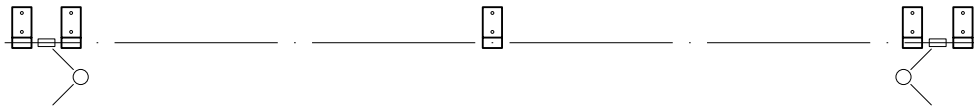

Stück Index	Lieferumfang Anordnung
2	2 Deckenwinkel mit 2 Standard Wandkonsolen (85 mm) 
3	3 Deckenwinkel mit 3 Standard Wandkonsolen (85 mm) 
4	4 Deckenwinkel mit 4 Standard Wandkonsolen (85 mm) 
5	5 Deckenwinkel mit 5 Standard Wandkonsolen (85 mm) 
7	7 Deckenwinkel mit 7 Standard Wandkonsolen (85 mm) 

►► Konsolenanordnung

Typ I


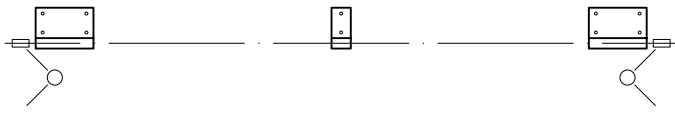
Stück Index	Lieferumfang Anordnung
2	2 Standard Wandkonsolen (85 mm) 
3	3 Standard Wandkonsolen (85 mm), davon 1 als Mittelkonsole 
4	4 Standard Wandkonsolen (85 mm), davon 1 Standard Wandkonsole am Gleitlager 

Typ J

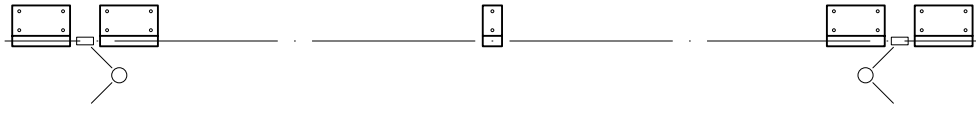

Stück Index	Lieferumfang Anordnung
4	4 Standard Wandkonsolen (85 mm) 
5	5 Standard Wandkonsolen (85 mm), davon 1 als Mittelkonsole 
7	7 Standard Wandkonsolen (85 mm), davon 1 Standard Wandkonsole am Gleitlager 

►► **Konsolenanordnung**

Typ K

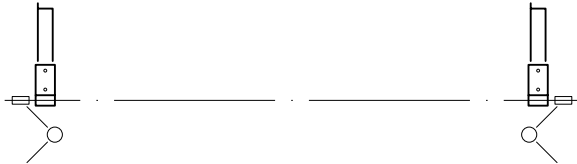
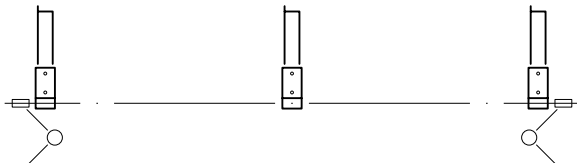

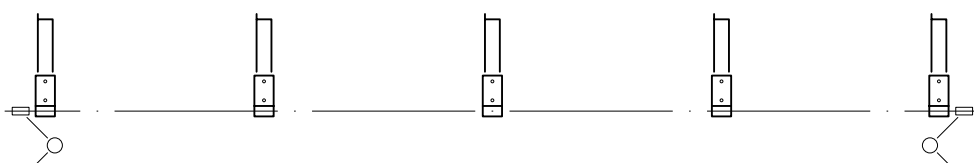
Stück Index	Lieferumfang Anordnung
2	2 Wandkonsolen (260 mm) 
2;1	2 Wandkonsolen (260 mm) 1 Standard Wandkonsole (85 mm) als Mittelkonsole 

Typ L

Stück Index	Lieferumfang Anordnung
4;1	4 Wandkonsolen (260 mm) 1 Standard Wandkonsole (85 mm) als Mittelkonsole 
6;1	6 Wandkonsolen (260 mm) 1 Standard Wandkonsole (85 mm) am Gleitlager 


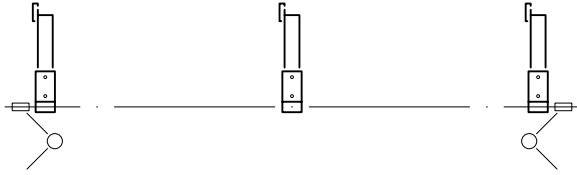
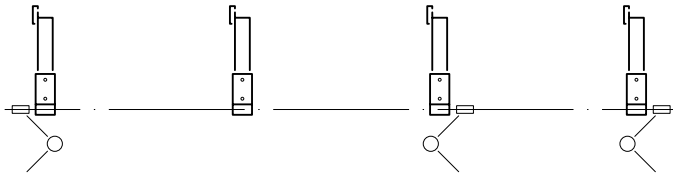
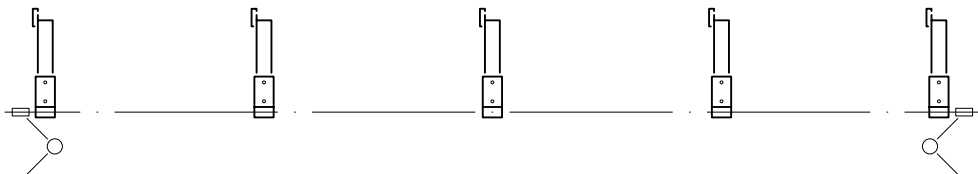
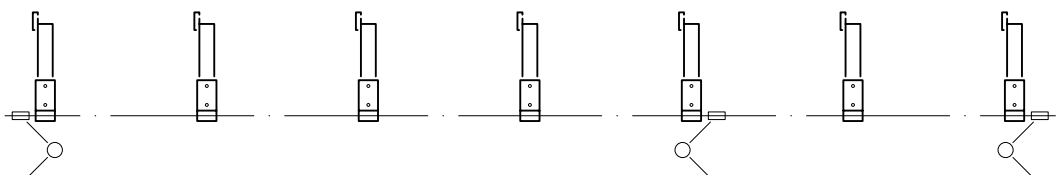
►► Konsolenanordnung

Typ M

Stück Index	Lieferumfang Anordnung
2;2	2 Dachsparrenhalter 2 Standard Wandkonsolen (150 mm)
	
3;3	3 Dachsparrenhalter 3 Standard Wandkonsolen (150 mm)
	
4;4	4 Dachsparrenhalter 4 Standard Wandkonsolen (150 mm)
	
5;5	5 Dachsparrenhalter 5 Standard Wandkonsolen (150 mm)
	

►► **Konsolenanordnung**

Typ N

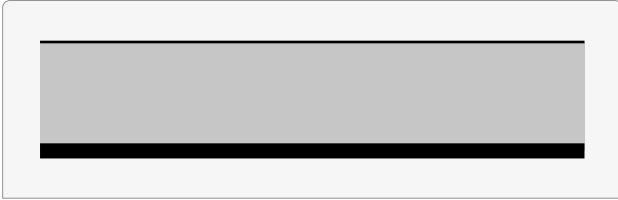
Stück Index	Lieferumfang Anordnung
2;2;2	2 Dachsparrenhalter 2 Montageplatten 2 Standard Wandkonsolen (150 mm) 
3;3;3	3 Dachsparrenhalter 3 Montageplatten 3 Standard Wandkonsolen (150 mm) 
4;4;4	4 Dachsparrenhalter 4 Montageplatten 4 Standard Wandkonsolen (150 mm) 
5;5;5	5 Dachsparrenhalter 5 Montageplatten 5 Standard Wandkonsolen (150 mm) 
7;7;7	7 Dachsparrenhalter 7 Montageplatten 7 Standard Wandkonsolen (150 mm) 

Volantformen

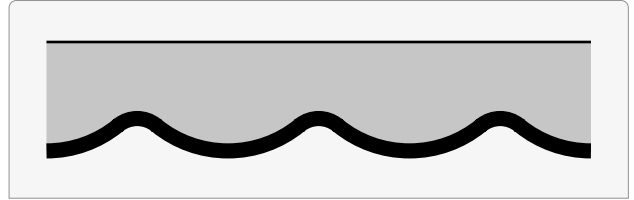


Standardhöhe: 200

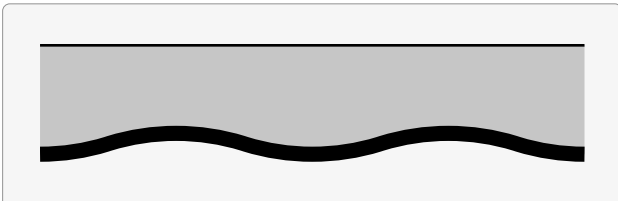
Typ 1



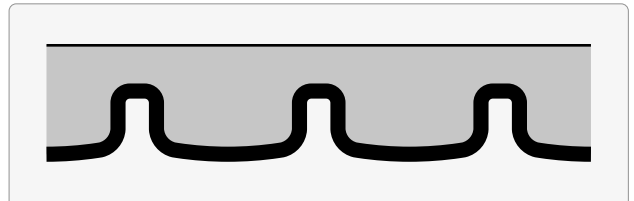
Typ 3



Typ 2



Typ 4





Topas®

Grenzmasse	74
Ausfall Durchgangshöhe	76
Mindestabstandsmasse für den Einbau in Nische	77
Fassadenmontage	78
Deckenmontage	80
Dachsparrenmontage	81
Konsolenbaugruppen	82
Anzahl Konsolen	88
Konsolenanordnung	93

Grenzmasse

Einteilig

Bedienung	Breite min. (B)	Breite max. (B)	Ausfall* min. (AL)	Ausfall* max. (AL)	Neigung
Kurbelantrieb	1850	6500	1500	4000	5°...40°
Motorantrieb		7000 ¹		3500	
mit Volant Plus ²		5000		3000	10°...20°
		6000		3000	

¹ Ab einer **Breite von 6501** erfolgt die Lieferung **mit 3 Gelenkarmen**.

² **Ausfall Volant Plus: 1000, 1500, 2100**

Zweiteilig

i Nur **symmetrische Anlagen** möglich. **Ohne Volant Plus.**

Bedienung	Breite min. (B)	Breite max. (B)
Motorantrieb	auf Anfrage	12 000

Breite min. (B) in Abhängigkeit zum Ausfall (AL)

Ausfall* (AL)	Breite min. (B)		
	Anlage einteilig	Anlage zweiteilig Tuch zweiteilig Schlitzabdeckung	Anlage zweiteilig Tuch einteilig Gleitlager
1500	1900		
2000	2400		
2500	2900		
3000	3400	7280	7000
3500	3900 ³	8500	8300
4000	4400 ³ 6970 ⁴	9620	9300

³ Möglich mit **2 Stück Wandkonsolen 260 mm** und **2 Stück Tragrohrkernen 500 mm**.

⁴ Bei einteiligen Anlagen **mit 3 Gelenkarmen**.

i Technisch bedingt **weicht die effektive Stoffbreite** je nach Antrieb **von der Markisenbreite ab**.

* **Zulässige Massabweichung** bezogen auf das **Gesamtmass des gelieferten Produktes** im Vergleich zum **Bestellmass** (EN 13561): **±40 mm**

➔ Anzahl Konsolen	88	➔ Konsolenbaugruppen	82
➔ Konsolenanordnung	93	➔ Massdefinitionen	146

►► Grenzmasse

Produktgewicht [kg] in Abhängigkeit von Breite (B) und Ausfall (AL)

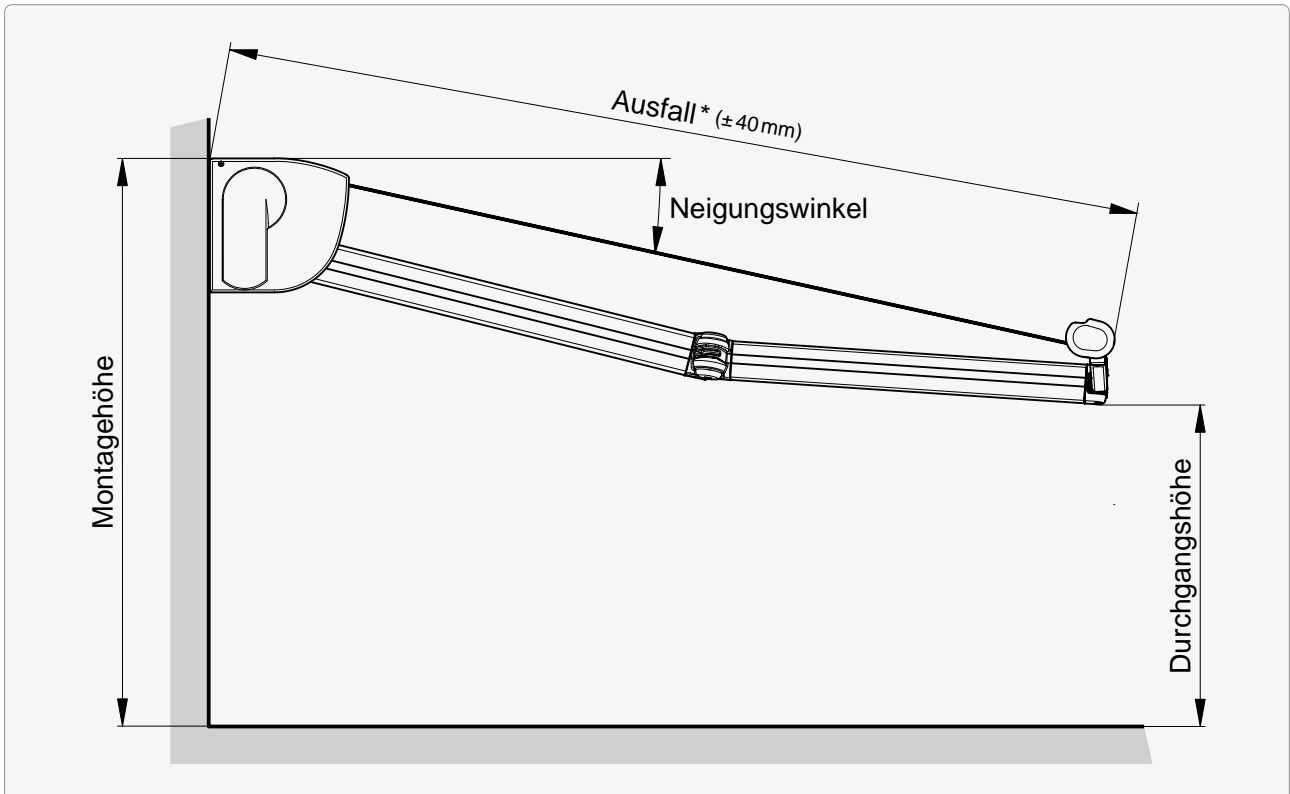
Topas® | ohne Dach

Breite (B)	Ausfall (AL)					
	1500	2000	2500	3000	3500	4000
2000	24	24				
2500	30	30	30			
3000	36	36	36	36		
3500	42	42	42	42	42	
4000	48	48	48	48	48	48
4500	54	54	54	54	54	54
5000	60	60	60	60	60	60
5500	66	66	66	66	66	66
6000	72	72	72	72	72	72
6500	78	78	78	78	78	78
7000	94	94	94	94	94	94

Topas® | mit Dach

Breite (B)	Ausfall (AL)					
	1500	2000	2500	3000	3500	4000
2000	27	27				
2500	34	34	34			
3000	41	41	41	41		
3500	48	48	48	48	48	
4000	55	55	55	55	55	55
4500	62	62	62	62	62	62
5000	69	69	69	69	69	69
5500	75	75	75	75	75	75
6000	82	82	82	82	82	82
6500	89	89	89	89	89	89
7000	106	106	106	106	106	106

Ausfall | Durchgangshöhe



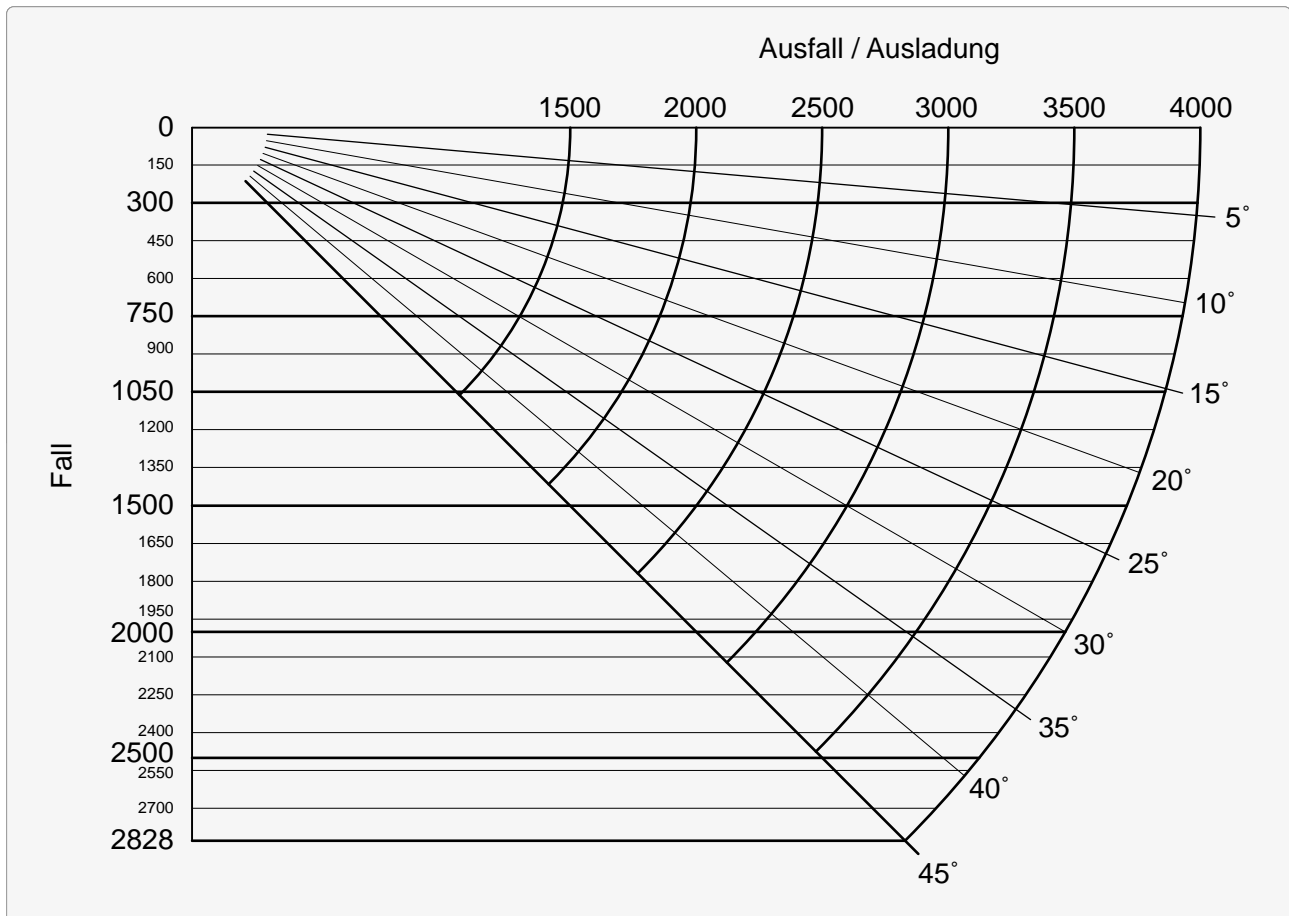
Massermittlung Durchgangshöhe

Mit nachfolgender Tabelle lässt sich die Durchgangshöhe für den Ausfall bei den Neigungswinkeln 5°, 15° und 25° ermitteln. Diese Tabelle gilt beispielhaft für eine Montagehöhe von 3000 mm (Markisenoberkante).

Neigungswinkel	Ausfall*					
	1500	2000	2500	3000	3500	4000
5°	2700	2700	2700	2600	2600	2500
15°	2500	2400	2200	2100	2000	1800
25°	2200	2000	1800	1600	1400	1200

* **Zulässige Massabweichung** bezogen auf das **Gesamtmaß des gelieferten Produktes** im Vergleich zum **Bestellmaß** (EN 13561): **±40 mm**

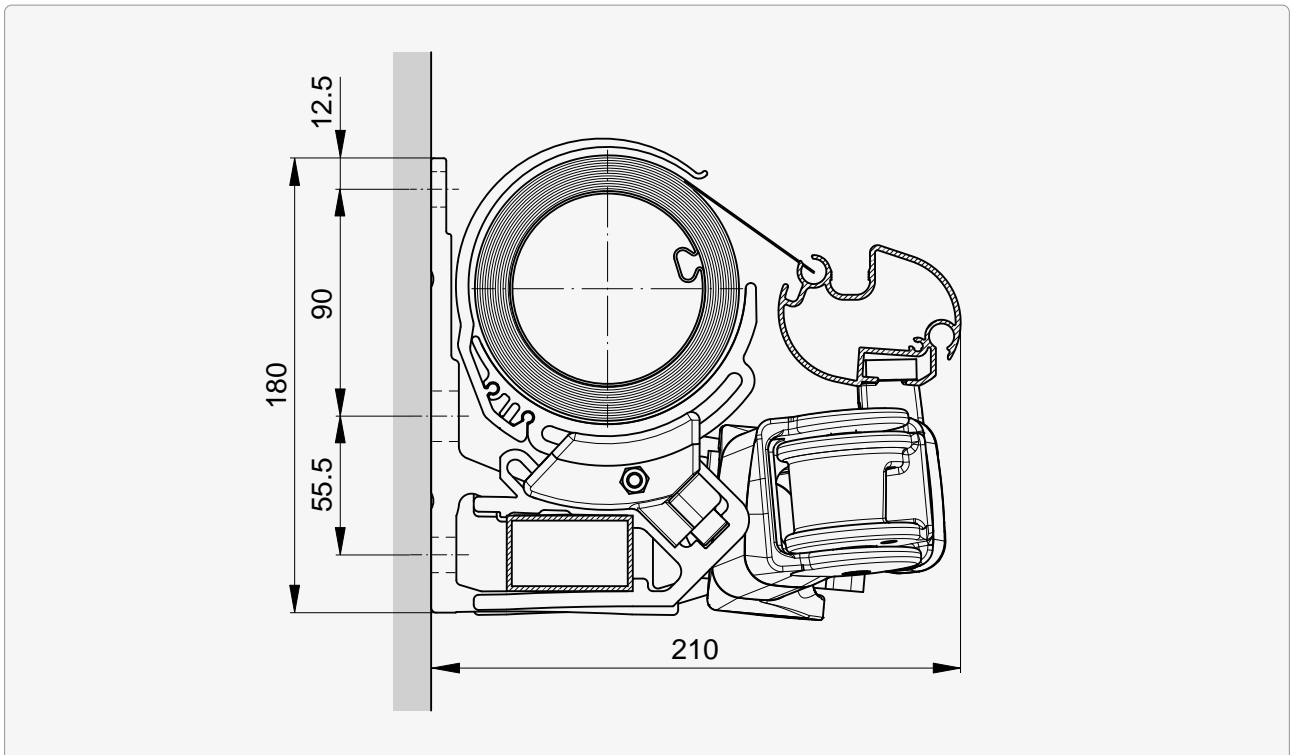
Mindestabstände für den Einbau in Nische



Fassadenmontage

Standard Wandkonsole (85 mm) / Wandkonsole (260 mm)

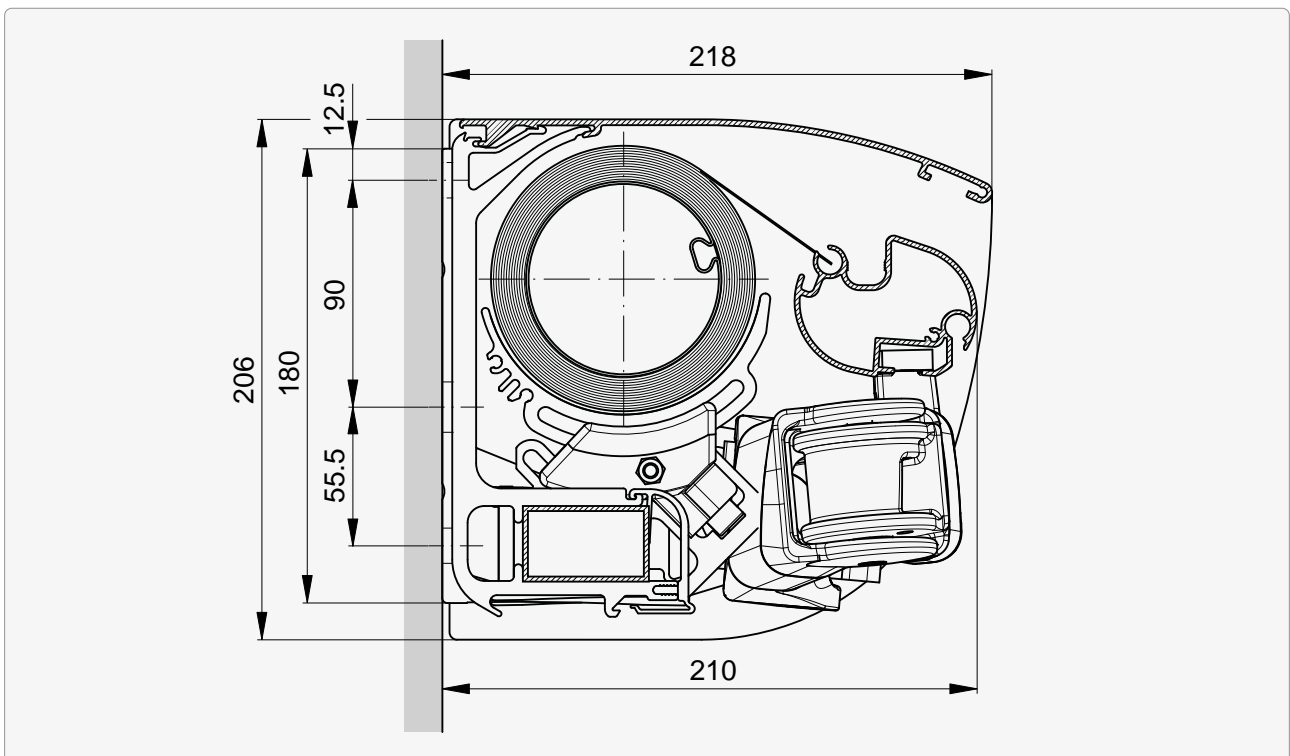
AF



ohne Dach

Standard Wandkonsole (85 mm) / Wandkonsole (260 mm)

AF

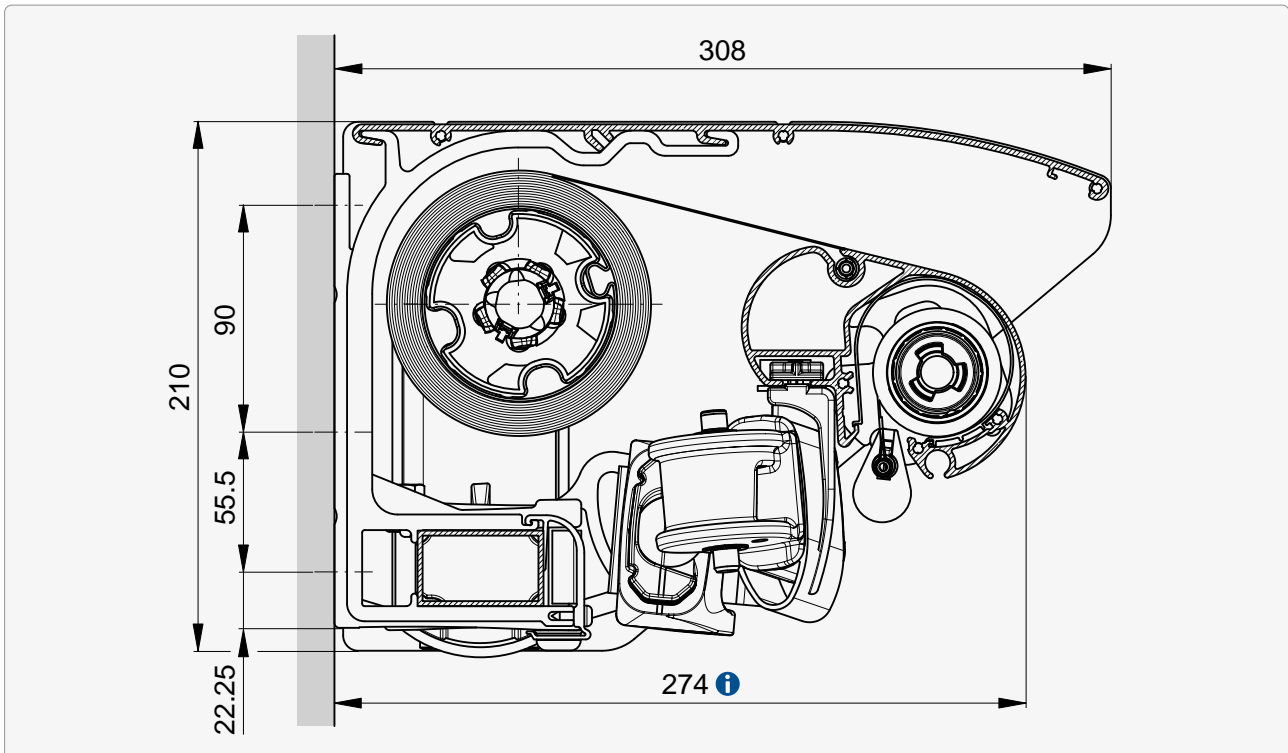


mit Dach

▶▶ Fassadenmontage

Standard Wandkonsole (85 mm) / Wandkonsole (260 mm)

AF



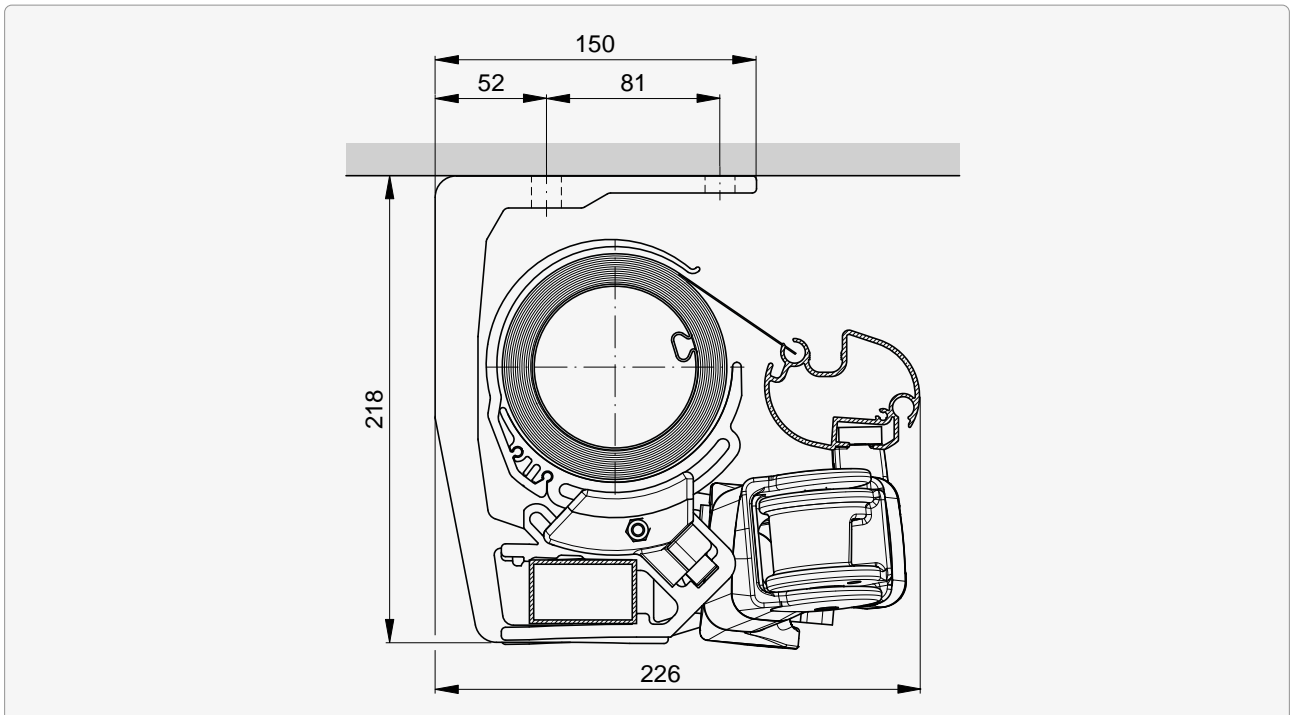
mit Volant Plus, optional mit Dach

i Abhängig von Ausfall/Gefälle und der individuellen Einstellung der Endlage (Motor), da kein Anschlag vorhanden.

Deckenmontage

Deckenkonsole kompakt

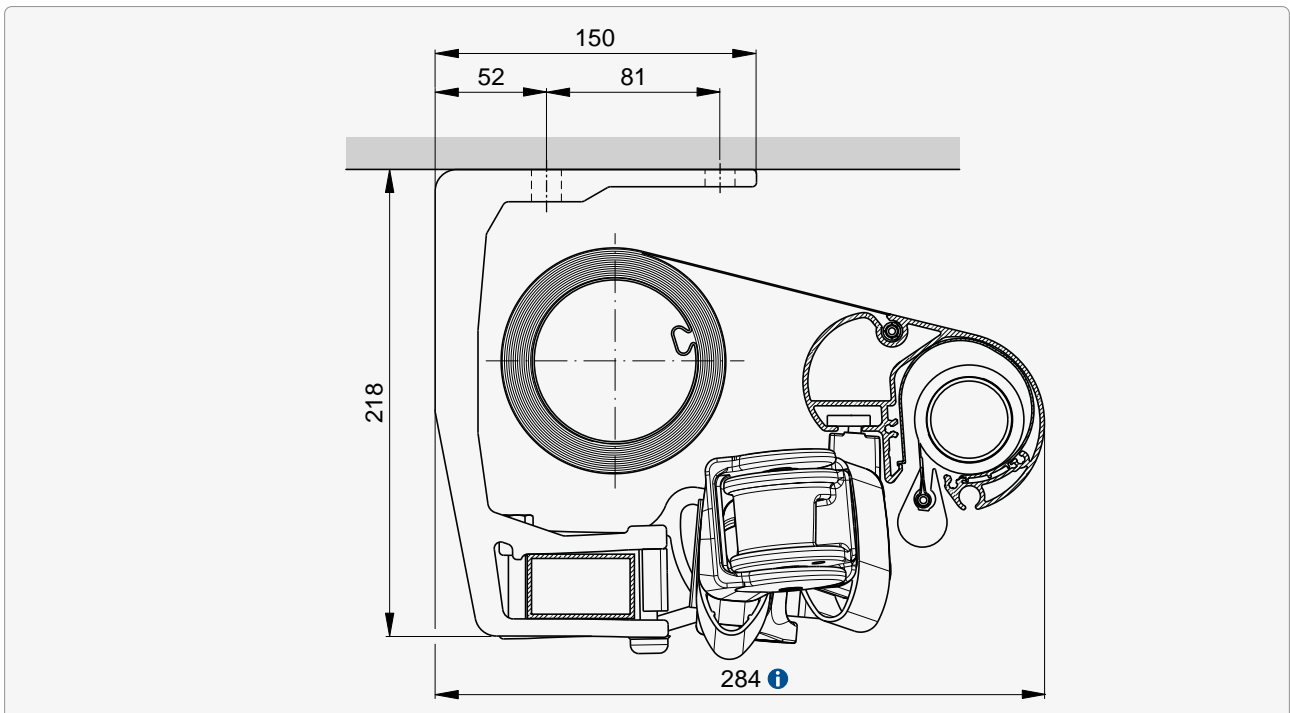
UD



ohne Dach

Deckenkonsole kompakt

UD



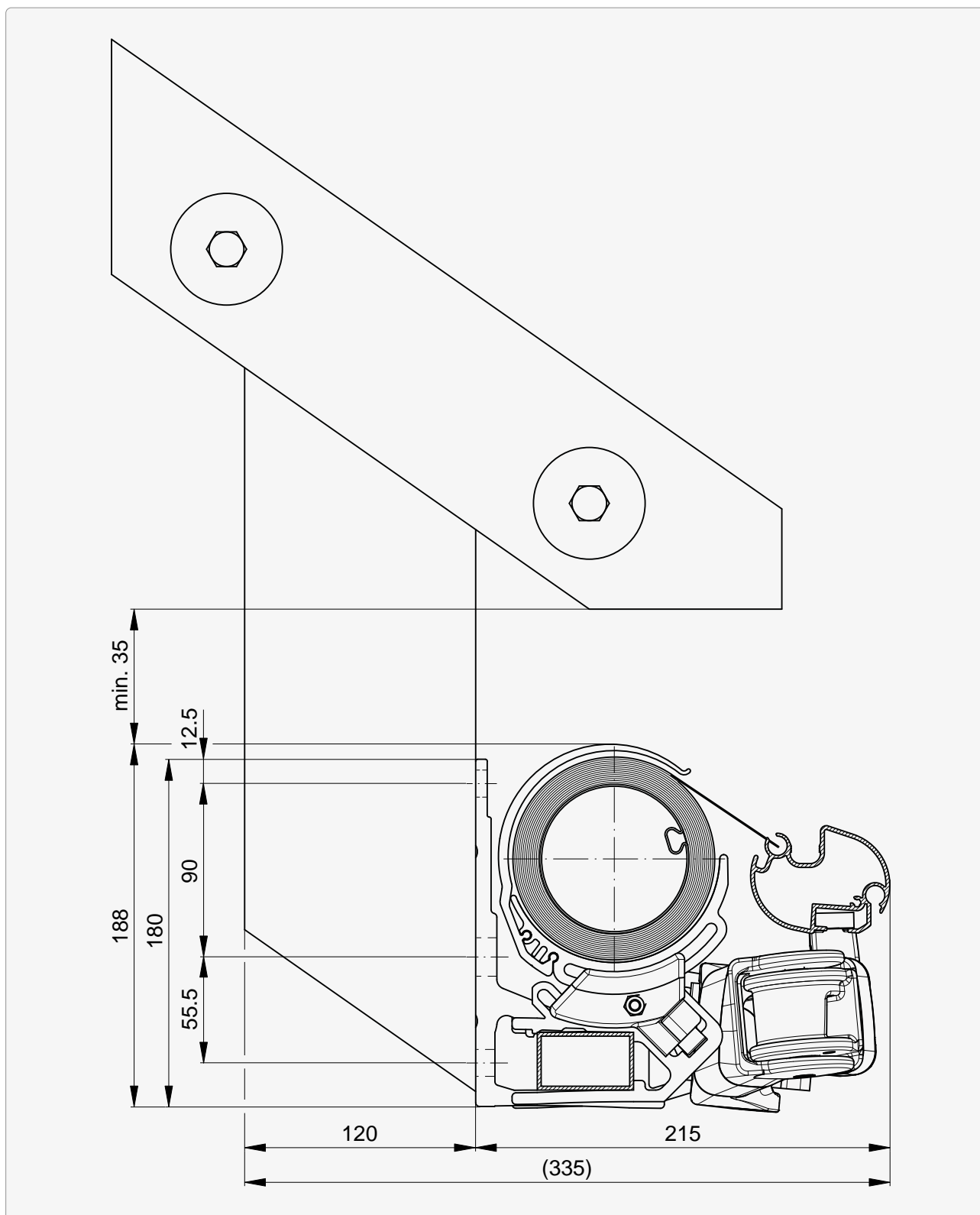
ohne Dach, mit Volant Plus

i Abhängig von Ausfall/Gefälle und der individuellen Einstellung der Endlage (Motor), da kein Anschlag vorhanden.

Dachsparrenmontage

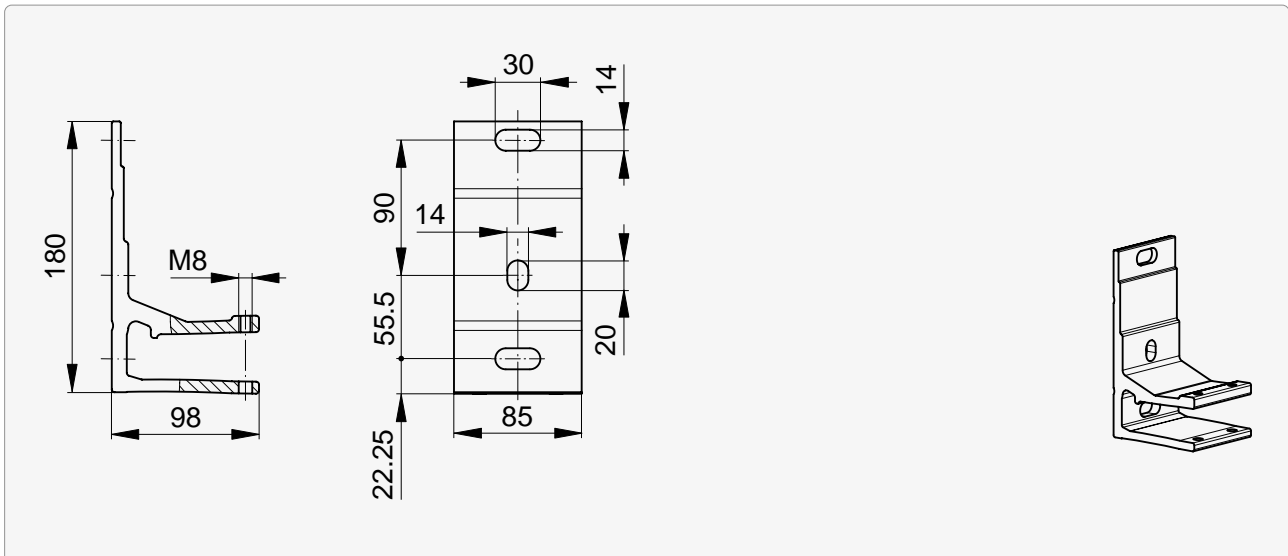
Dachsparrenhalter inkl. Montageplatte, mit Standard Wandkonsole (85 mm)

AD



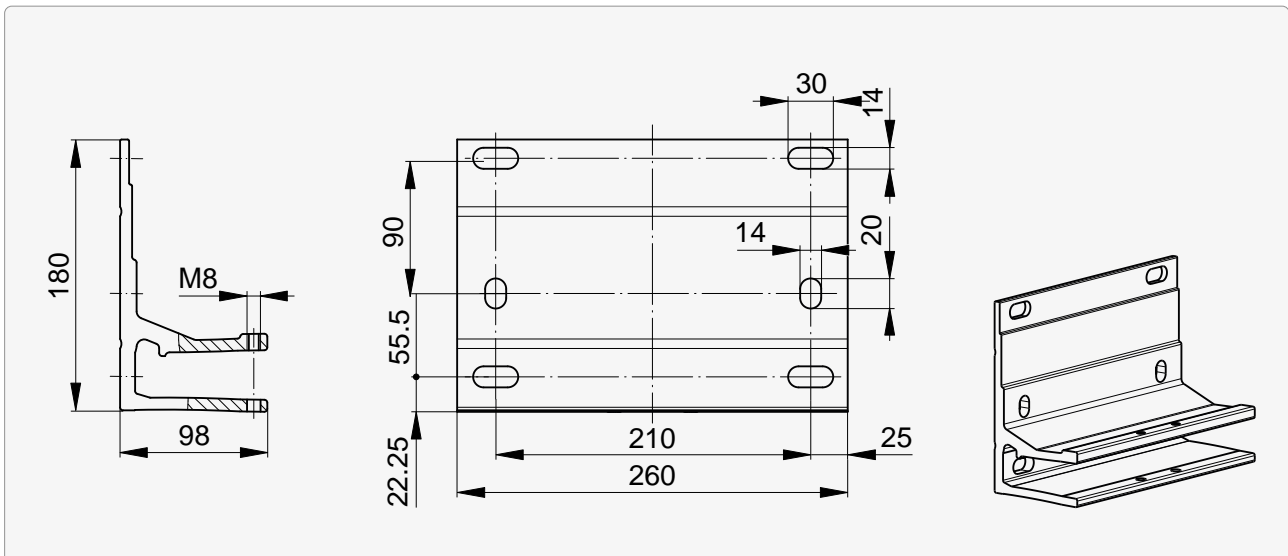
Konsolenbaugruppen

Standard Wandkonsole (85 mm)



 Befestigungsmittel je Konsole: 2

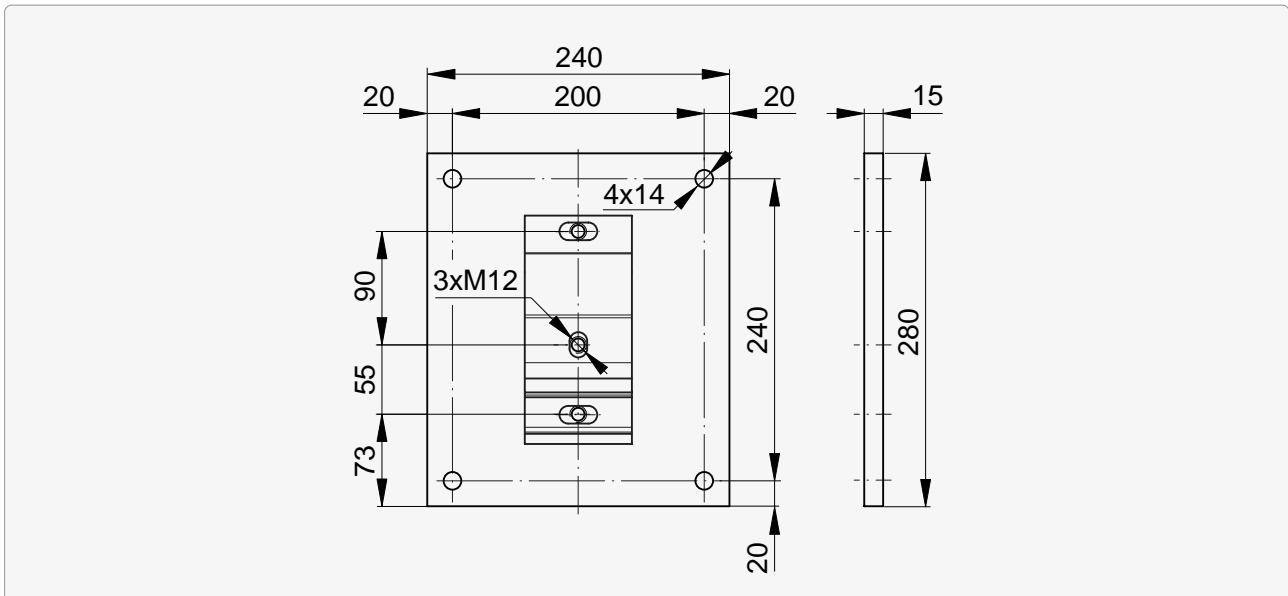
Wandkonsole (260 mm)



 Befestigungsmittel je Konsole: 4

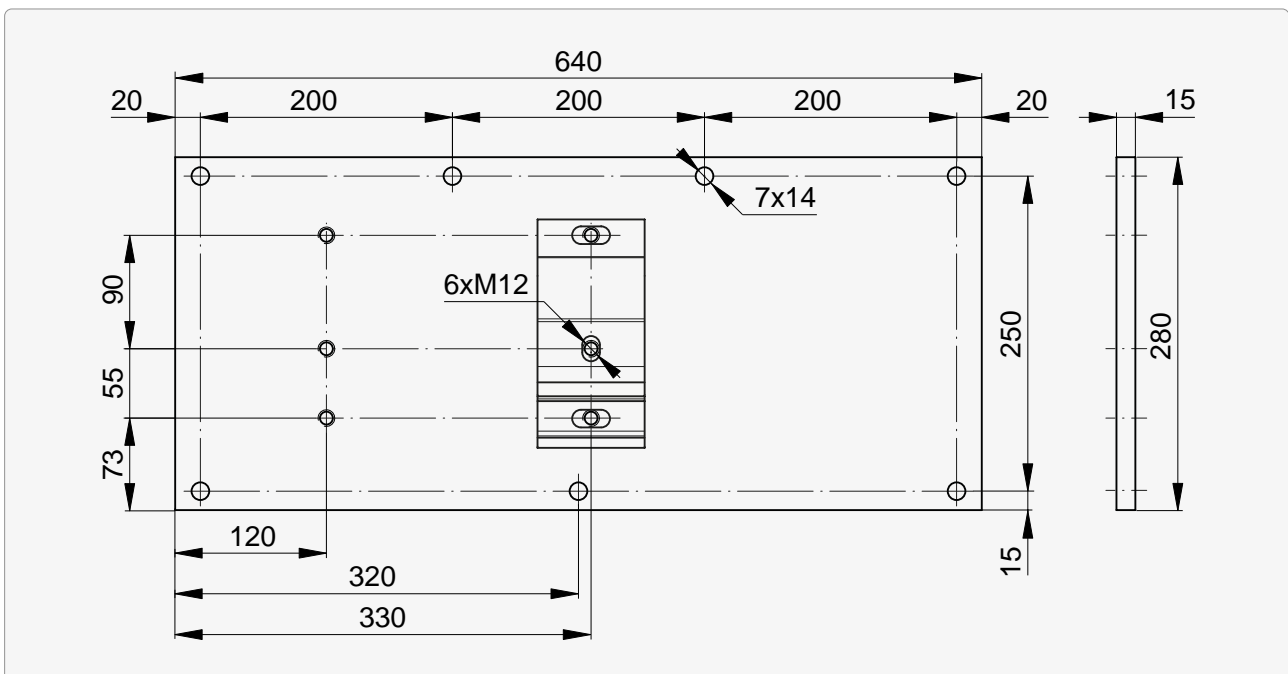
►► Konsolenbaugruppen

Montageplatte (240x280 mm) – inkl. 1 Standard Wandkonsole (85 mm)



 Befestigungsmittel je Platte: 4

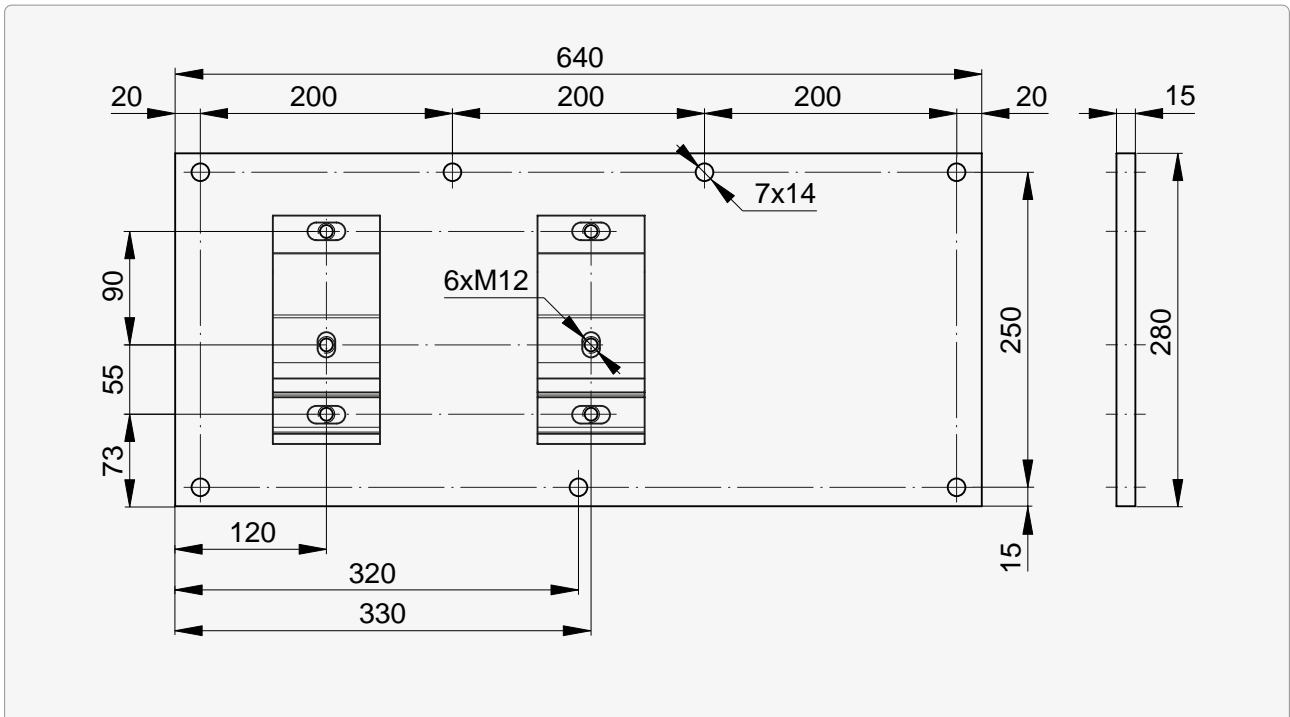
Montageplatte (640x280 mm) – inkl. 1 Standard Wandkonsole (85 mm)



 Befestigungsmittel je Platte: 6

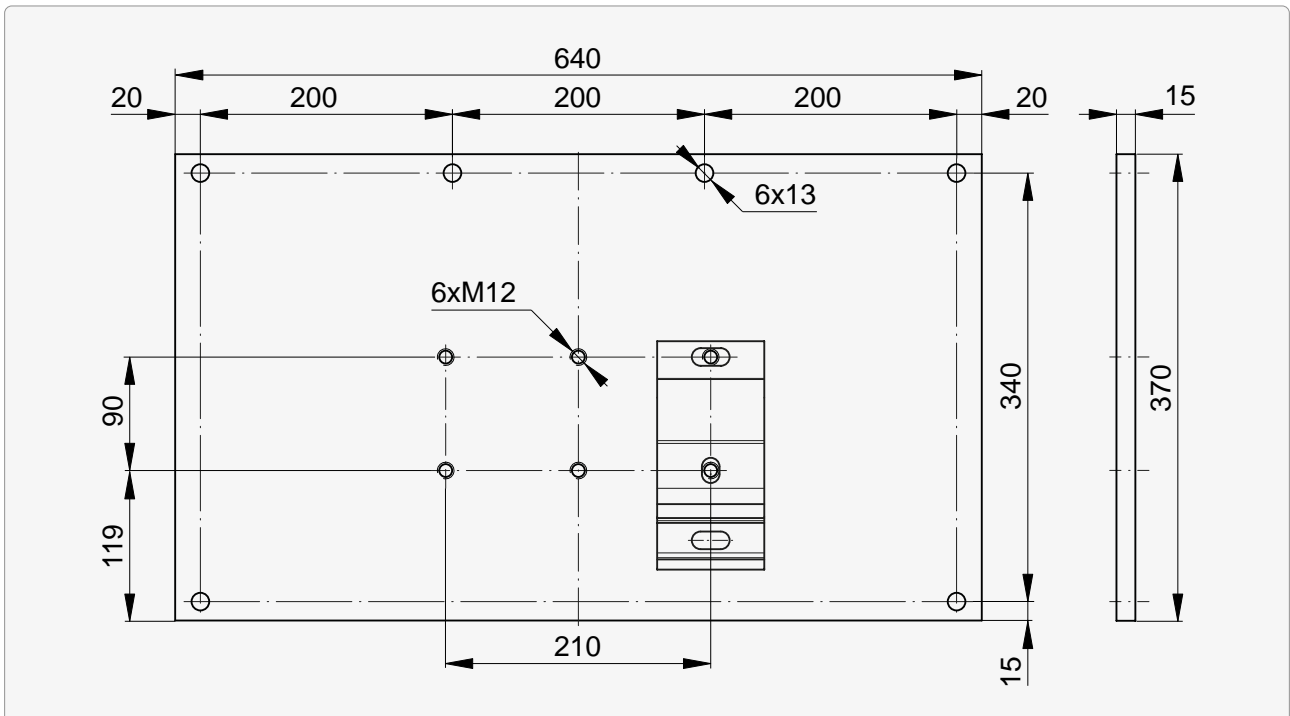
►► **Konsolenbaugruppen**

Montageplatte (640x280 mm) – inkl. 2 Standard Wandkonsolen (85 mm)

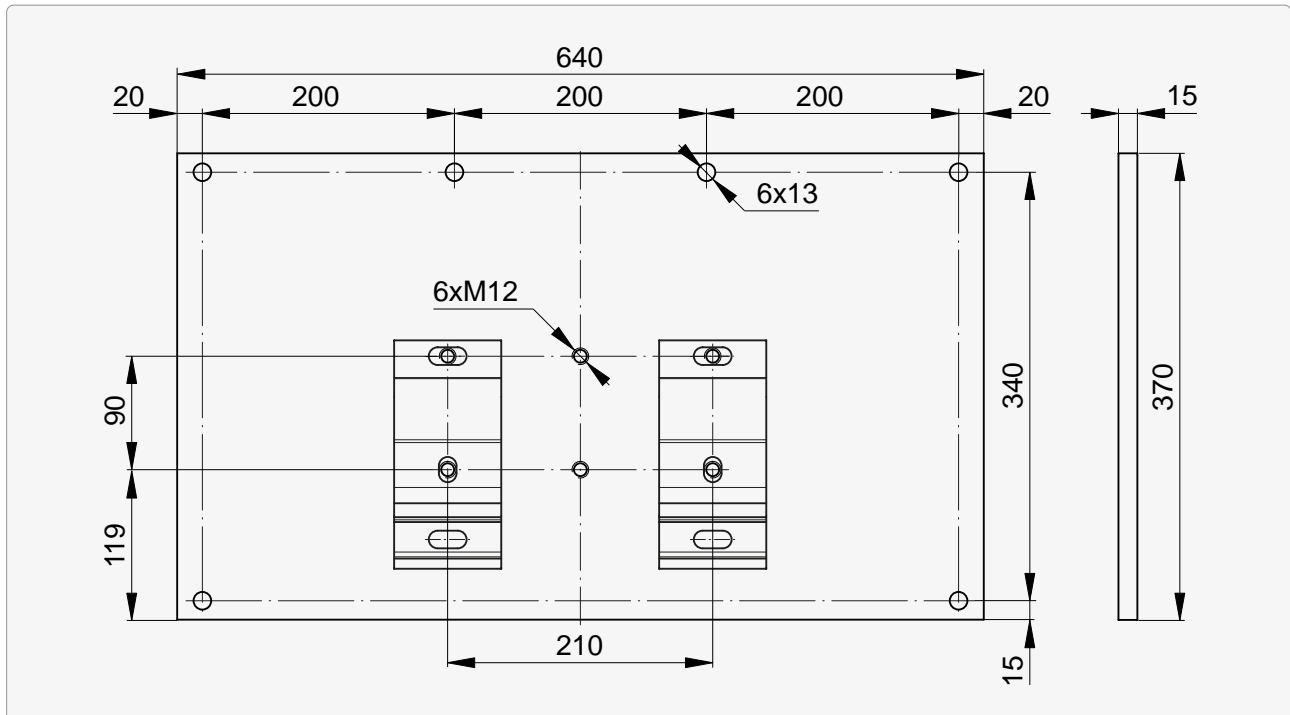


 Befestigungsmittel je Platte: **6**

Montageplatte (640x370 mm) – inkl. 1 Standard Wandkonsole (85 mm)



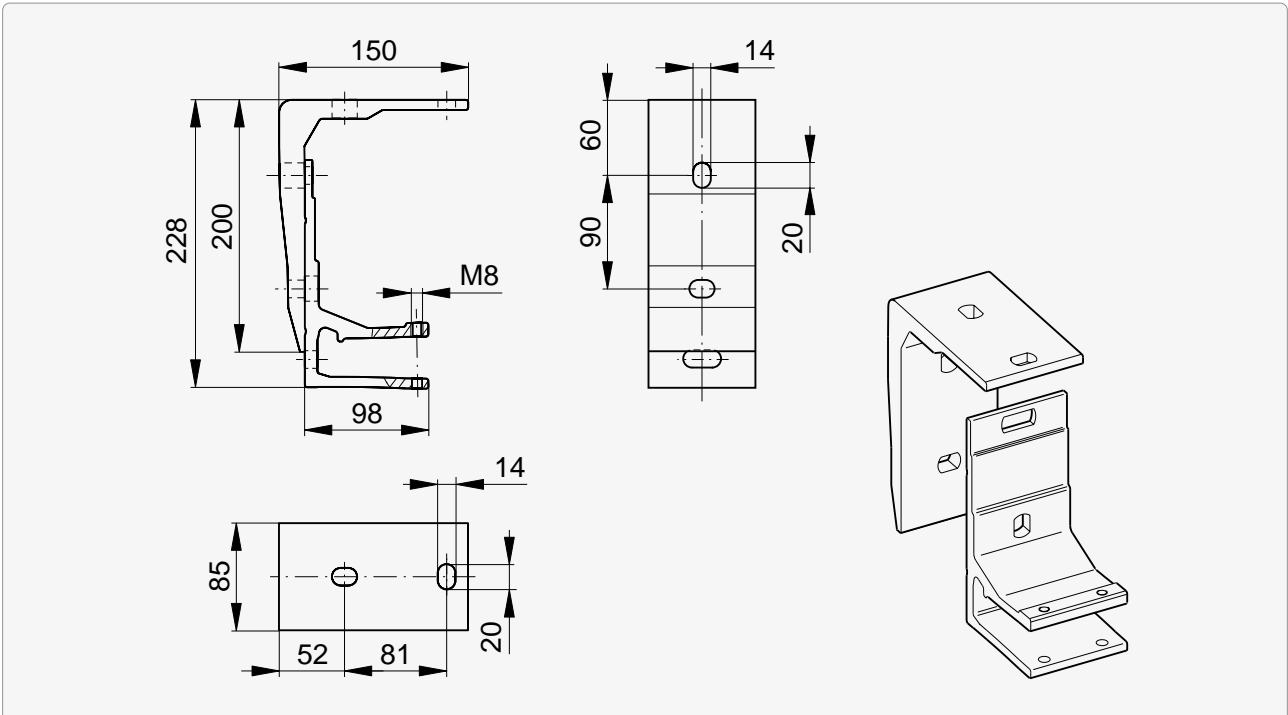
 Befestigungsmittel je Platte: **6**

►► Konsolenbaugruppen**Montageplatte (640x370 mm) – inkl. 2 Standard Wandkonsolen (85 mm)**

 Befestigungsmittel je Platte: **6**

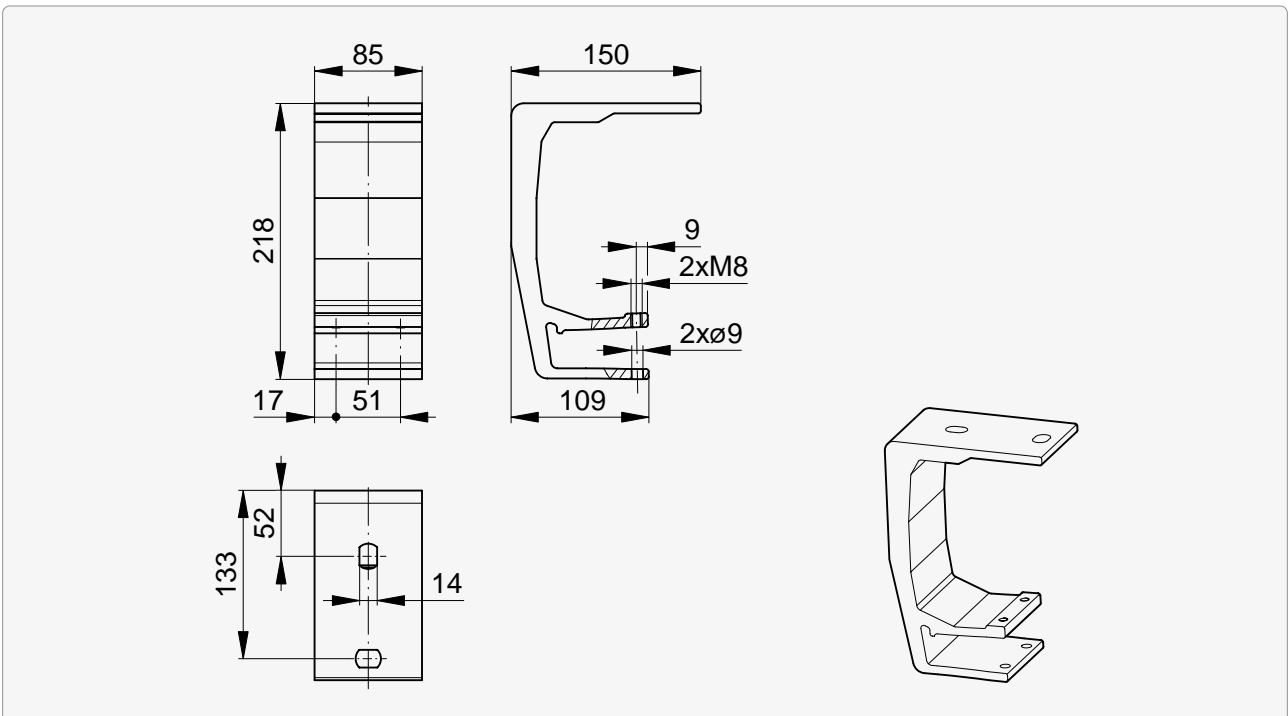
►► **Konsolenbaugruppen**

Deckenwinkel mit Standard Wandkonsole (85 mm)



 Befestigungsmittel je Konsole: 2

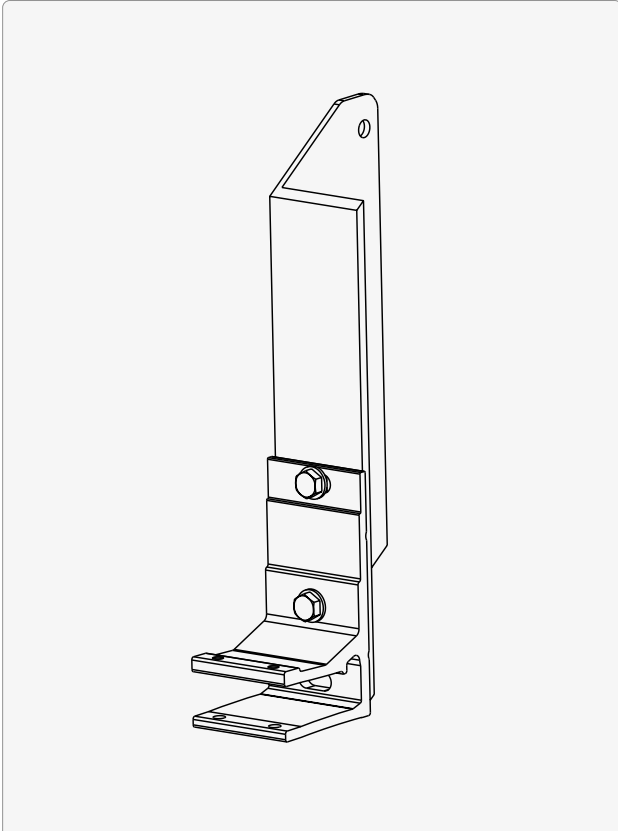
Deckenkonsole kompakt



 Befestigungsmittel je Konsole: 2

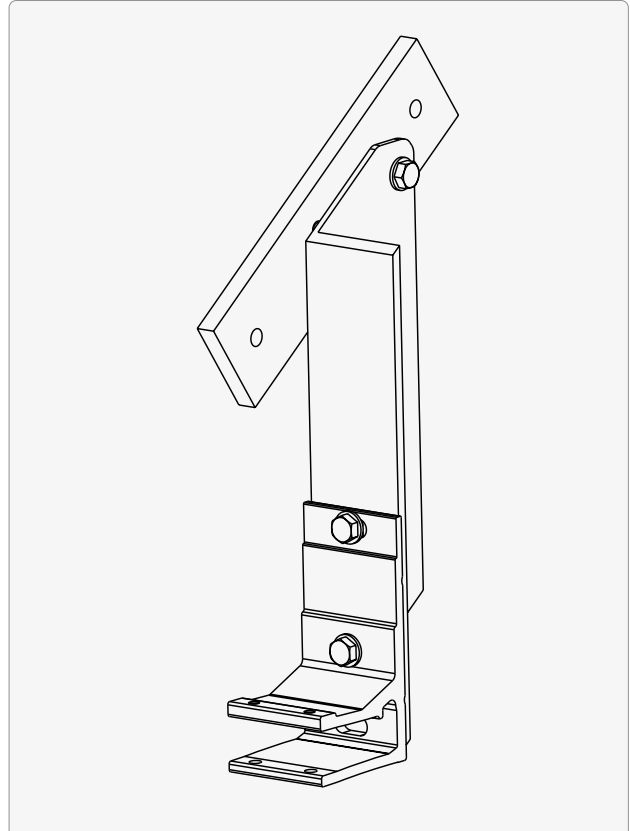
►► Konsolenbaugruppen


Dachsparrenhalter – inkl.
1 Standard Wandkonsole (85 mm)



 Befestigungsmittel je Halter: **2**

Dachsparrenhalter – inkl.
1 Montageplatte,
1 Standard Wandkonsole (85 mm)



 Befestigungsmittel je Platte: **2**

Anzahl Konsolen

Fassadenmontage

Beton C20 | Beton C25

Metall

AF

B → I	Ausfall → I											
	1500		2000		2500		3000		3500		4000	
	■	○	■	○	■	○	■	○	■	○	■	○
2000									A2	A2	A3	A3
2500												A3
3000	A2	A2	A2	A2	A2	A2	A2	A2	B4	A3	B4	
3500									A2	A2	A3	B4
4000											A2	
4500									A3		C2;1	
5000								A3				
5500	A3	A3	A3	A3	A3	A3	A3	A3	B5	B5	B5	B5
6000								B5				
6500												
7000	A4	A4	A4	A4	A4	A4	A4	A4	B7	B7	B7	B7

Fassadenmontage

Mauerziegel

Kalksand-Vollstein

AF

B → I	Ausfall → I											
	1500		2000		2500		3000		3500		4000	
	■	○	■	○	■	○	■	○	■	○	■	○
2000												
2500						A2	A2	A2	B4	B4	B4	
3000	A2	A2	A2	A2	A2	C2	E2;2	B4				F2;3
3500								C2	C2		F2;3	
4000					B4	B4	C2	B4	B4	F2;2	B4	
4500				A3				B5	B5		E2;3;1	F2;3;1
5000												D4;1
5500	A3	A3	A3	B5	B5	B5		D4;1	D4;1	D4;1	D4;1	
6000												F2;5;1
6500			B5									
7000	A4	A4	A4	A4	B7	B7	B7	D6;1	D6;1	D6;1	F3;7;1	F3;7;1

■ Druckfester Untergrund

○ Nicht druckfester Untergrund



Können keine Montageplatten eingesetzt werden, findet das Griesser Support Team gerne eine äquivalente Lösung.

➔ Konsolenanordnung 93
 ➔ Konsolenbaugruppen 82

➔ Standardmontage von Konsolen 148

►► Anzahl Konsolen

Fassadenmontage

Hochlochziegel

Kalksand-Lochstein

AF

B → I	Ausfall → I											
	1500		2000		2500		3000		3500		4000	
	■	○	■	○	■	○	■	○	■	○	■	○
2000			A2	C2	B4	B4	B4	E2;2	E2;2	E2;2		
2500		A2										
3000	A2		B4	B4	C2	C2	E2;2	E2;2	E2;2	F2;3	F2;3	F2;3
3500		B4	C2	B4	C2	D4	E2;2	E2;2	F2;2	F2;3		
4000			B4		D4	D4	D4	D4	F2;2	F2;2		
4500	A3			B5				D4;1	F2;3;1	F2;3;1	F2;3;1	F2;3;1
5000			B5				D4;1	D4;1			F2;5;1	F2;5;1
5500	B5	B5		D4;1	D4;1	D4;1				F2;5;1		G2;5;1
6000												
6500			D4;1			F2;3;1	F2;3;1			G2;5;1	G2;5;1	**
7000	A4	B7	B7	B7	D6;1	D6;1	D6;1	F3;7;1	F3;7;1	F3;7;1	F3;7;1	G3;7;1

** auf Anfrage

Fassadenmontage

Holz

AF

B → I	Ausfall → I											
	1500		2000		2500		3000		3500		4000	
	■	○	■	○	■	○	■	○	■	○	■	○
2000										A2		
2500								A2	A2		B4	B4
3000	A2	A2	A2	A2	A2	A2	A2					
3500									C2	B4	C2	
4000								B4	B4		B4	D4
4500						A3	A3					
5000					A3					B5	B5	
5500	A3	A3	A3	A3		B5	B5	B5				D4;1
6000										D4;1	D4;1	
6500					B5				D4;1			
7000	A4	A4	A4	A4	A4	B7	B7	B7	B7	D6;1	B7	D6;1

■ Druckfester Untergrund

○ Nicht druckfester Untergrund



Können keine Montageplatten eingesetzt werden, findet das Griesser Support Team gerne eine äquivalente Lösung.

➡ Konsolenanordnung 93
 ➡ Konsolenbaugruppen 82

➡ Standardmontage von Konsolen 148

►► Anzahl Konsolen

Deckenmontage | Standard

Beton C20 | Beton C25

UD

B →↓	Ausfall →↓											
	1500		2000		2500		3000		3500		4000	
	●	◇	●	◇	●	◇	●	◇	●	◇	●	◇
2000												
2500											J3	K3
3000	J2	K2	J2	K2	J2	K2	J2	K2	J3	K3		
3500											J4	K4
4000												
4500							J3	K3				
5000											J5	K5
5500	J3	K3	J3	K3	J3	K3			J5	K5		
6000							J5	K5				
6500												
7000	J4	K4	J4	K4	J4	K4	J7	K7	J7	K7	J7	K7

● Deckenwinkel **mit Wandkonsole**

◇ Deckenkonsole **kompakt**

➡ Konsolenanordnung 93

➡ Konsolenbaugruppen 82

➡ Standardmontage von Konsolen 148

►► Anzahl Konsolen

Deckenmontage | Stirnseitig

Beton C20 | Beton C25

B → I	Ausfall → I											
	1500		2000		2500		3000		3500		4000	
	●	◇	●	◇	●	◇	●	◇	●	◇	●	◇
2000												
2500												
3000	M4	L2	M4	L2	M4	L2	M4	L2	M4	M4	M4	M4
3500												
4000												
4500								L3	M5		N2;1	N2;1
5000												
5500	M5	L3	M5	L3	M5	L3	M5			M5	P4;1	M5
6000								M5	P4;1	M5	P4;1	M5
6500												
7000	M7	L4	M7	L4	M7	L4	M7	M7	M7	M7	P6;1	M7

● Deckenhöhe min.: **160**
Lochposition: **mittig** in Decke
Oberer Randabstand: **80**


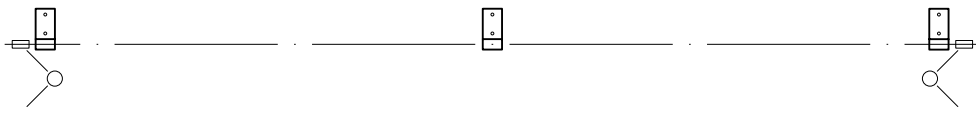

◇ Deckenhöhe min.: **180**
Oberer Randabstand Lochposition: **45**
Unterer Randabstand Lochposition: **45**

➡ Konsolenanordnung **93**
➡ Konsolenbaugruppen **82**

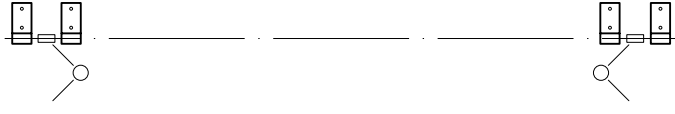
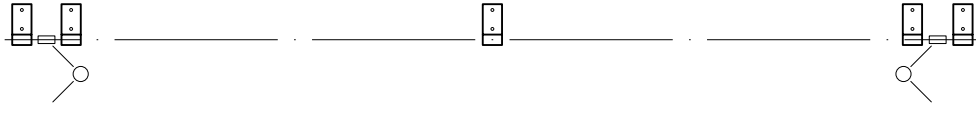

➡ Standardmontage von Konsolen **148**

Konsolenanordnung

Typ A


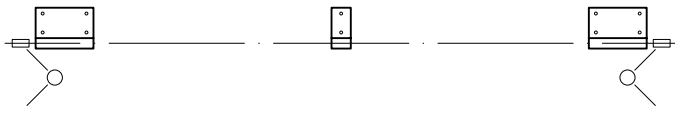
Stück Index	Lieferumfang Anordnung
2	2 Standard Wandkonsolen (85 mm) 
3	3 Standard Wandkonsolen (85 mm), davon 1 als Mittelkonsole 
4	4 Standard Wandkonsolen (85 mm), davon 1 Standard Wandkonsole am Gleitlager 

Typ B

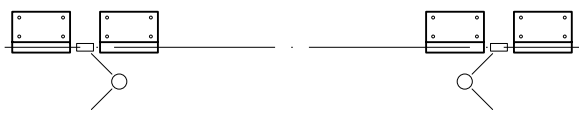
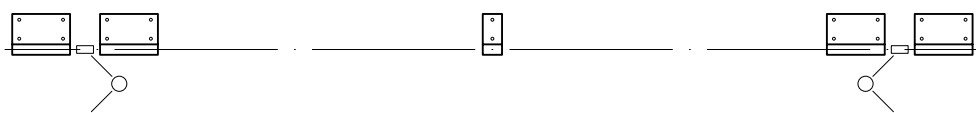

Stück Index	Lieferumfang Anordnung
4	4 Standard Wandkonsolen (85 mm) 
5	5 Standard Wandkonsolen (85 mm), davon 1 als Mittelkonsole 
7	7 Standard Wandkonsolen (85 mm), davon 1 Standard Wandkonsole am Gleitlager 

►► Konsolenanordnung

Typ C

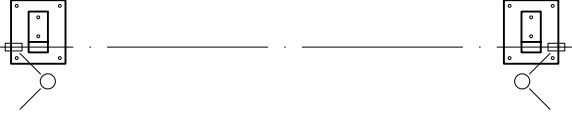
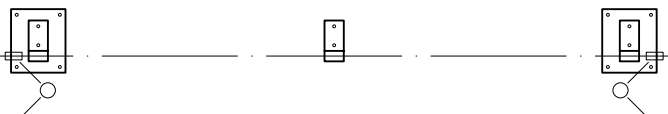
Stück Index	Lieferumfang Anordnung
2	2 Wandkonsolen (260 mm) 
2;1	2 Wandkonsolen (260 mm) 1 Standard Wandkonsole (85 mm) als Mittelkonsole 

Typ D

Stück Index	Lieferumfang Anordnung
4	4 Wandkonsolen (260 mm) 
4;1	4 Wandkonsolen (260 mm) 1 Standard Wandkonsole (85 mm) als Mittelkonsole 
6;1	6 Wandkonsolen (260 mm) 1 Standard Wandkonsole (85 mm) am Gleitlager 

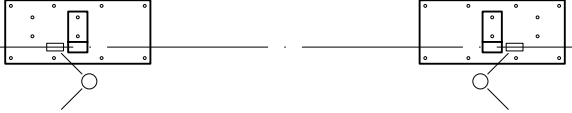
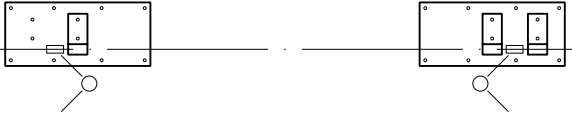
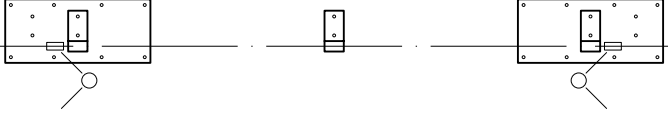
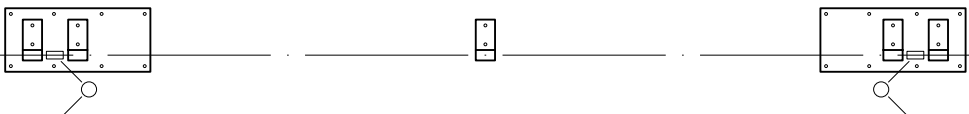
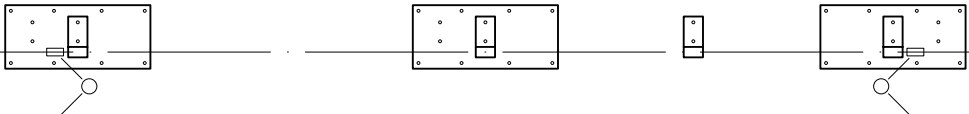

►► Konsolenanordnung

Typ E

Stück Index	Lieferumfang Anordnung
2;2	2 Montageplatten (240x280 mm) 2 Standard Wandkonsolen (85 mm) 
2;3;1	2 Montageplatten (240x280 mm) 3 Standard Wandkonsolen (85 mm) 1 Unterlegplatte 


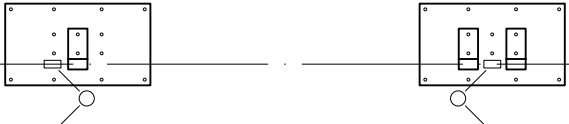
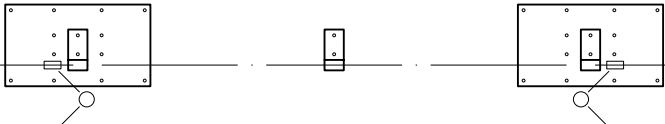
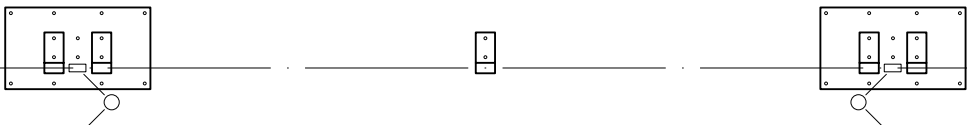

►► **Konsolenanordnung**

Typ F

Stück Index	Lieferumfang Anordnung
2;2	2 Montageplatten (640x280 mm) 2 Standard Wandkonsolen (85 mm) 
2;3	2 Montageplatten (640x280 mm) 3 Standard Wandkonsolen (85 mm) 
2;3;1	2 Montageplatten (640x280 mm) 3 Standard Wandkonsolen (85 mm) 1 Unterlegplatte 
2;5;1	2 Montageplatten (640x280 mm) 5 Standard Wandkonsolen (85 mm) 1 Unterlegplatte 
3;4;1	3 Montageplatten (640x280 mm) 4 Standard Wandkonsolen (85 mm) 1 Unterlegplatte 
3;7;1	3 Montageplatten (640x280 mm) 7 Standard Wandkonsolen (85 mm) 1 Unterlegplatte 

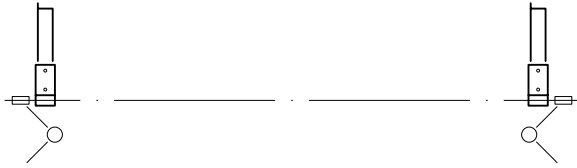
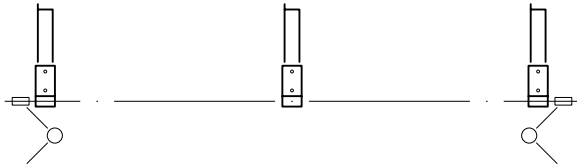

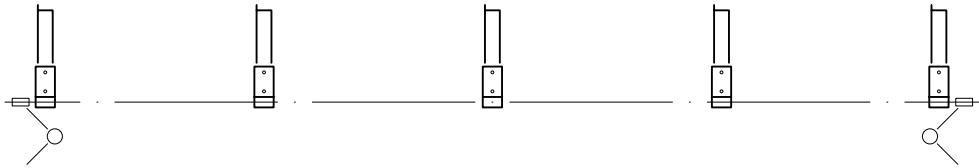
►► Konsolenanordnung

Typ G

Stück Index	Lieferumfang Anordnung
2;2	2 Montageplatten (640x370 mm) 2 Standard Wandkonsolen (85 mm) 
2;3	2 Montageplatten (640x370 mm) 3 Standard Wandkonsolen (85 mm) 
2;3;1	2 Montageplatten (640x370 mm) 3 Standard Wandkonsolen (85 mm) 1 Unterlegplatte 
2;5;1	2 Montageplatten (640x370 mm) 5 Standard Wandkonsolen (85 mm) 1 Unterlegplatte 
3;7;1	3 Montageplatten (640x370 mm) 7 Standard Wandkonsolen (85 mm) 1 Unterlegplatte 


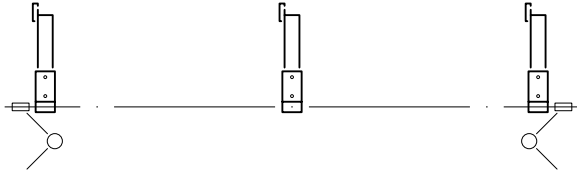
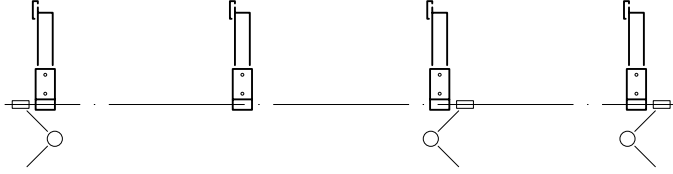
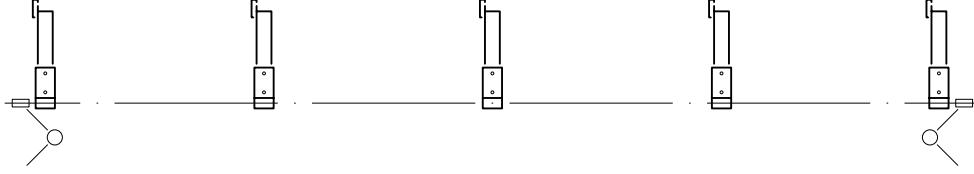
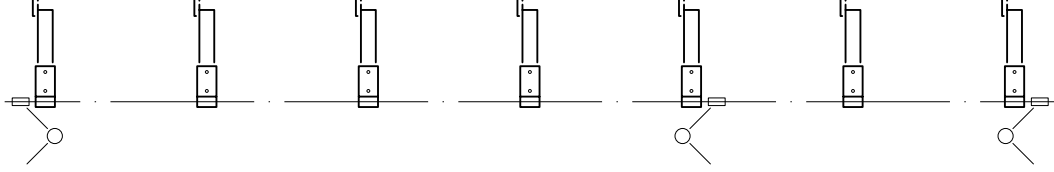
►► **Konsolenanordnung**

Typ H

Stück Index	Lieferumfang Anordnung
2;2	2 Dachsparrenhalter 2 Standard Wandkonsolen (150 mm) 
3;3	3 Dachsparrenhalter 3 Standard Wandkonsolen (150 mm) 
4;4	4 Dachsparrenhalter 4 Standard Wandkonsolen (150 mm) 
5;5	5 Dachsparrenhalter 5 Standard Wandkonsolen (150 mm) 

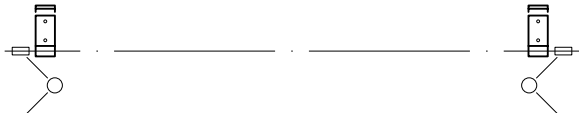
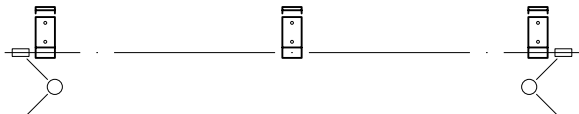

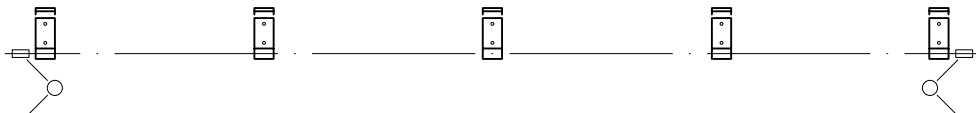
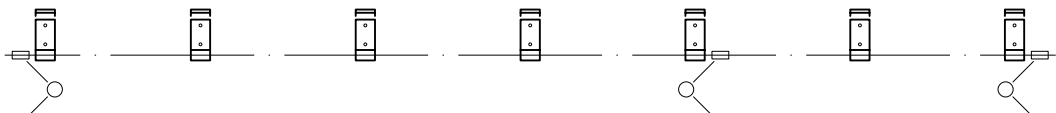
►► Konsolenanordnung

Typ I

Stück Index	Lieferumfang Anordnung
2;2;2	2 Dachsparrenhalter 2 Montageplatten 2 Standard Wandkonsolen (150 mm)
	
3;3;3	3 Dachsparrenhalter 3 Montageplatten 3 Standard Wandkonsolen (150 mm)
	
4;4;4	4 Dachsparrenhalter 4 Montageplatten 4 Standard Wandkonsolen (150 mm)
	
5;5;5	5 Dachsparrenhalter 5 Montageplatten 5 Standard Wandkonsolen (150 mm)
	
7;7;7	7 Dachsparrenhalter 7 Montageplatten 7 Standard Wandkonsolen (150 mm)
	

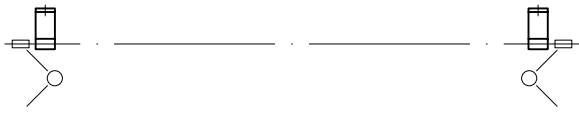
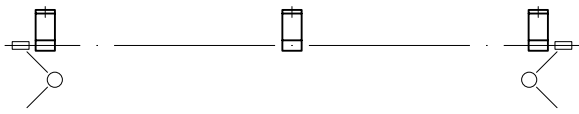

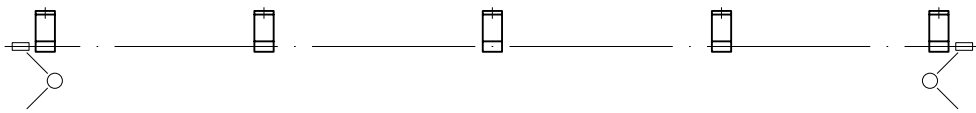
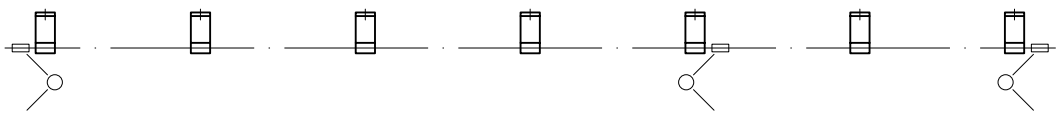
►► **Konsolenanordnung**

Typ J

Stück Index	Lieferumfang Anordnung
2	2 Deckenwinkel mit 2 Standard Wandkonsolen (85 mm) 
3	3 Deckenwinkel mit 3 Standard Wandkonsolen (85 mm) 
4	4 Deckenwinkel mit 4 Standard Wandkonsolen (85 mm) 
5	5 Deckenwinkel mit 5 Standard Wandkonsolen (85 mm) 
7	7 Deckenwinkel mit 7 Standard Wandkonsolen (85 mm) 


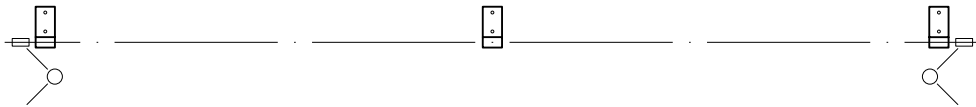

►► **Konsolenanordnung**

Typ K


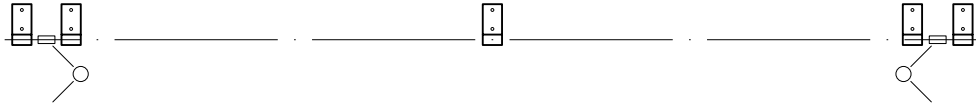

Stück Index	Lieferumfang Anordnung
2	2 Deckenkonsolen kompakt 
3	3 Deckenkonsolen kompakt 
4	4 Deckenkonsolen kompakt 
5	5 Deckenkonsolen kompakt 
7	7 Deckenkonsolen kompakt 

►► **Konsolenanordnung**

Typ L

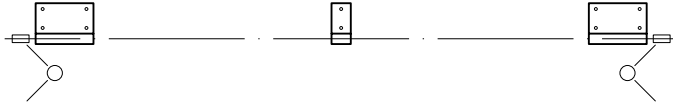
Stück Index	Lieferumfang Anordnung
2	2 Standard Wandkonsolen (85 mm) 
3	3 Standard Wandkonsolen (85 mm), davon 1 als Mittelkonsole 
4	4 Standard Wandkonsolen (85 mm), davon 1 Standard Wandkonsole am Gleitlager 

Typ M

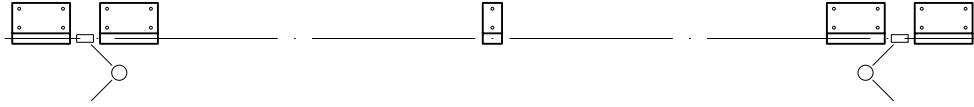

Stück Index	Lieferumfang Anordnung
4	4 Standard Wandkonsolen (85 mm) 
5	5 Standard Wandkonsolen (85 mm), davon 1 als Mittelkonsole 
7	7 Standard Wandkonsolen (85 mm), davon 1 Standard Wandkonsole am Gleitlager 

►► Konsolenanordnung

Typ N

Stück Index	Lieferumfang Anordnung
2;1	2 Wandkonsolen (260 mm) 1 Standard Wandkonsole (85 mm) als Mittelkonsole
	

Typ P

Stück Index	Lieferumfang Anordnung
4;1	4 Wandkonsolen (260 mm) 1 Standard Wandkonsole (85 mm) als Mittelkonsole
	
6;1	6 Wandkonsolen (260 mm) 1 Standard Wandkonsole (85 mm) am Gleitlager
	



G 2000

Grenzmasse G 2000 – Standard	106
Grenzmasse G 2000 – Hülse	106
Grenzmasse G 2000 – Tragrohr	107
Stoffabzug Stofflänge	107
Ausfall Durchgangshöhe	108
Einstellung Neigungswinkel	112

Standard

Fassadenmontage	113
Deckenmontage	114
Dachsparrenmontage	115

Hülse

Fassadenmontage	116
Deckenmontage	117
Dachsparrenmontage	118

Standard | Hülse

Konsolenbaugruppen	119
Anzahl Konsolen	123

Tragrohr

Fassadenmontage	124
Deckenmontage	125
Dachsparrenmontage	126
Konsolenbaugruppen	127
Anzahl Konsolen	130
Konsolenanordnung	131
Volantformen	132
Wasserablaufösen	132

Grenzmasse G 2000 – Standard

i Mit 2 seitlichen Montagekonsolen aus pulverbeschichtetem Aluguss.

Einteilig

Bedienung	Breite min. (bk)	Breite max. (bk)	Ausfall* (AL)	Neigung
Kurbelantrieb	1725	≤ 5200	1500 1750 2000 2250 2500	5° ... 55° ¹
	> 5200	5600	1500 1750 2000	
Motorantrieb	1660	≤ 5200	1500 1750 2000 2250 2500	5° ... 90° ²
	> 5200	5600	1500 1750 2000	

Breite min. (bk) in Abhängigkeit zum Ausfall (AL)

Ausfall* (AL)	Breite min.		Ausfall* (AL)	Breite min.	
	Kurbelantrieb	Motorantrieb		Kurbelantrieb	Motorantrieb
1500	1725	1660	2250	2475	2410
1750	1975	1910	2500	2725	2660
2000	2225	2160			

Grenzmasse G 2000 – Hülse

i Mit 2 seitlichen Montagekonsolen, jedoch mit Hülse aus stranggepresstem Aluminium, farblos anodisiert.

Einteilig

Bedienung	Breite min. (bk)	Breite max. (bk)	Ausfall* (AL)	Neigung
Kurbelantrieb	1725	5000	1500 1750 2000 2250 2500	5° ... 50° ¹
Motorantrieb	1660			5° ... 90° ²

Breite min. (bk) in Abhängigkeit zum Ausfall (AL)

Ausfall* (AL)	Breite min.		Ausfall* (AL)	Breite min.	
	Kurbelantrieb	Motorantrieb		Kurbelantrieb	Motorantrieb
1500	1725	1660	2250	2475	2410
1750	1975	1910	2500	2725	2660
2000	2225	2160			

¹ Fassadenmontage (AF) | Dachsparrenmontage (AD)

² Deckenmontage (UD)

* **Zulässige Massabweichung** bezogen auf das **Gesamtmass des gelieferten Produktes** im Vergleich zum **Bestellmass** (EN 13561): **±40 mm**

➔ Anzahl Konsolen	123
➔ Konsolenbaugruppen	119

➔ Massdefinitionen	146
--------------------------	------------

Grenzmasse G 2000 – Tragrohr

i Mit rechteckigem Stahlrohr 50/30x2 mm, VZN und in Gestellfarbe pulverbeschichtet.
Alle Markisenteile sind am Tragrohr befestigt.

Einteilig

Bedienung	Breite min. (bk)	Breite max. (bk)	Ausfall* (AL)	Neigung
Kurbelantrieb	1850	6500 ³	1500 1750 2000 2250 2500	5°...60°
Motorantrieb				

³ Ab Breite 5500 mit **Stützlager**

Breite min. (bk) in Abhängigkeit zum Ausfall (AL)

Ausfall* (AL)	Breite min.		Ausfall* (AL)	Breite min.	
	Kurbelantrieb	Motorantrieb		Kurbelantrieb	Motorantrieb
1500	1850	1850	2250	2600	2600
1750	2100	2100	2500	2850	2850
2000	2350	2350			

Stoffabzug | Stofflänge

Stoffabzug

Bedienung	Standard	Hülse	Tragrohr
Kurbelantrieb	bk-209	bk-209	bk-160
Motorantrieb	bk-173	bk-176	bk-150

Stofflänge

Bedienung	Standard	Hülse	Tragrohr
Kurbelantrieb	AL+150	AL+150	AL+200
Motorantrieb	AL+150	AL+150	AL+200

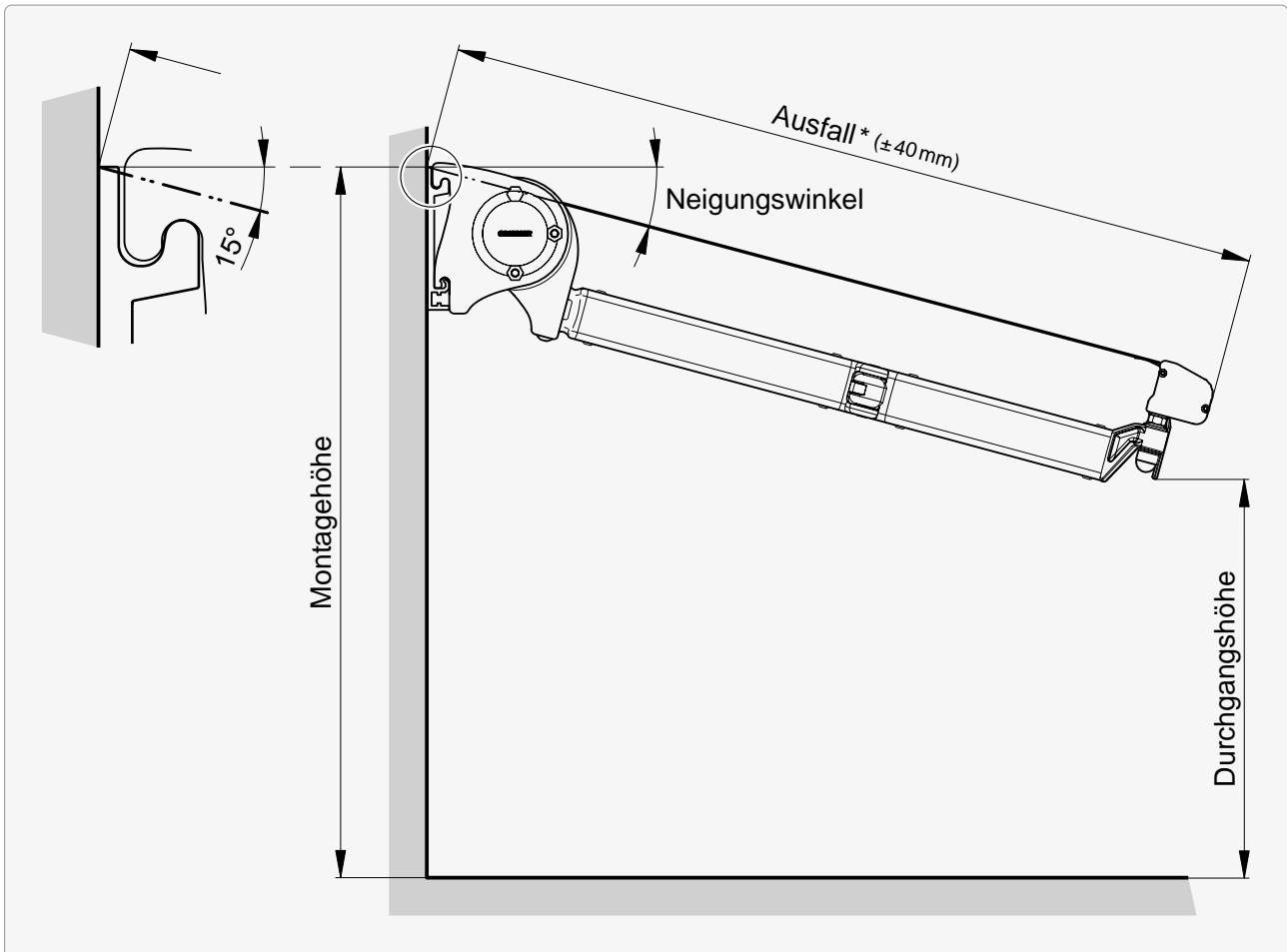
* **Zulässige Massabweichung** bezogen auf das **Gesamtmasse des gelieferten Produktes** im Vergleich zum **Bestellmasse** (EN 13561): **±40 mm**

➔ Anzahl Konsolen.....	130	➔ Konsolenbaugruppen.....	127
➔ Konsolenanordnung.....	131	➔ Massdefinitionen.....	146

Ausfall | Durchgangshöhe

Fassadenmontage

AF



Massermittlung Durchgangshöhe

Mit nachfolgender Tabelle lässt sich die Durchgangshöhe für den Ausfall bei den Neigungswinkeln 5°, 15° und 25° ermitteln. Diese Tabelle gilt beispielhaft für eine Montagehöhe von 3000 mm (Oberkante Grundplatte / Konsole).

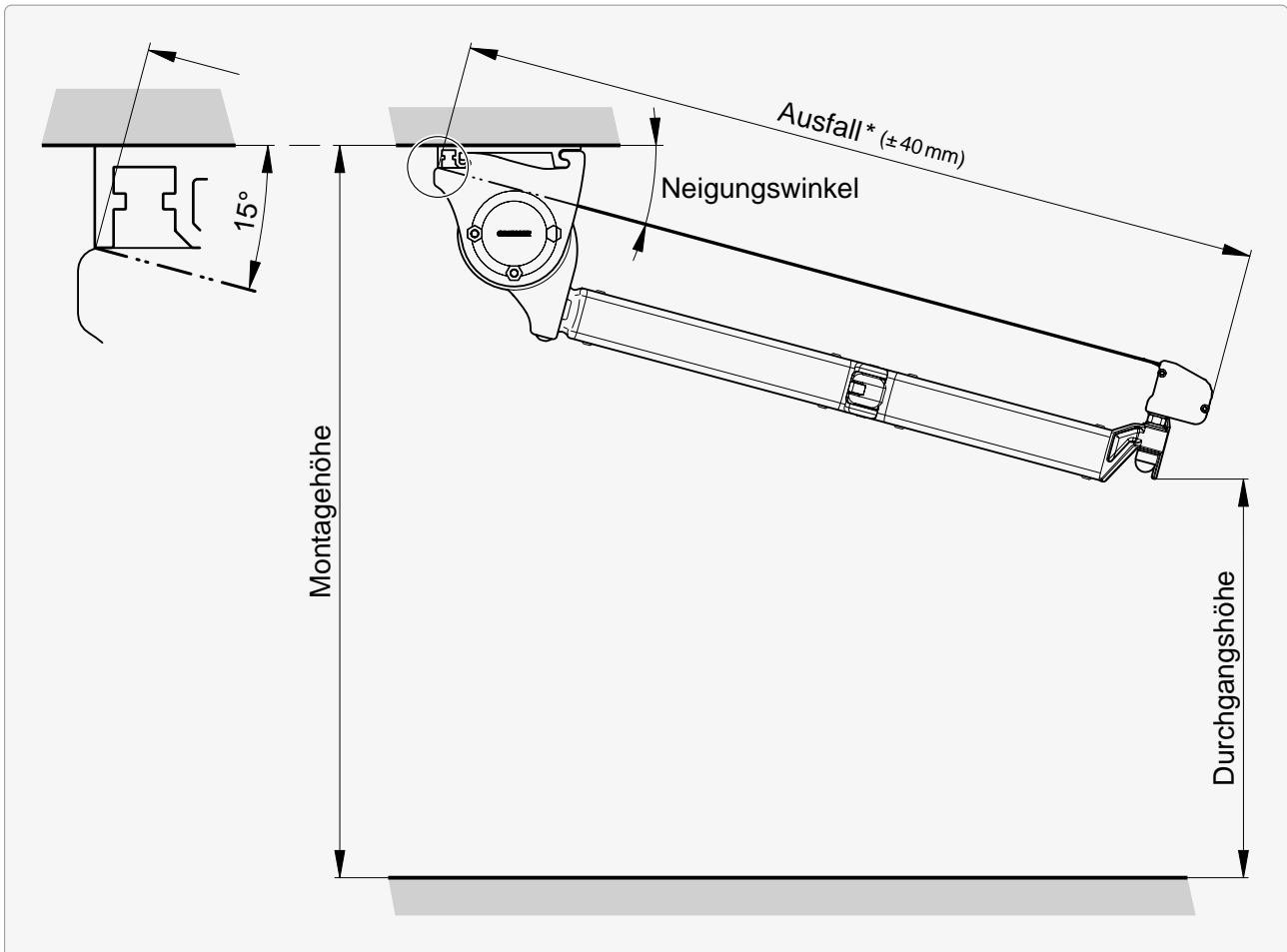
Neigungswinkel	Ausfall*				
	1500	1750	2000	2250	2500
5°	2700	2650	2600	2550	2500
15°	2400	2350	2300	2250	2200
25°	2150	2050	1950	1850	1750

* **Zulässige Massabweichung** bezogen auf das **Gesamtmass des gelieferten Produktes** im Vergleich zum **Bestellmass** (EN 13561): **±40 mm**

►► Ausfall | Durchgangshöhe

Deckenmontage

UD



Massermittlung Durchgangshöhe

Mit nachfolgender Tabelle lässt sich die Durchgangshöhe für den Ausfall bei den Neigungswinkeln 5°, 15° und 25° ermitteln. Diese Tabelle gilt beispielhaft für eine Montagehöhe von 3000 mm (Oberkante Grundplatte / Konsole).

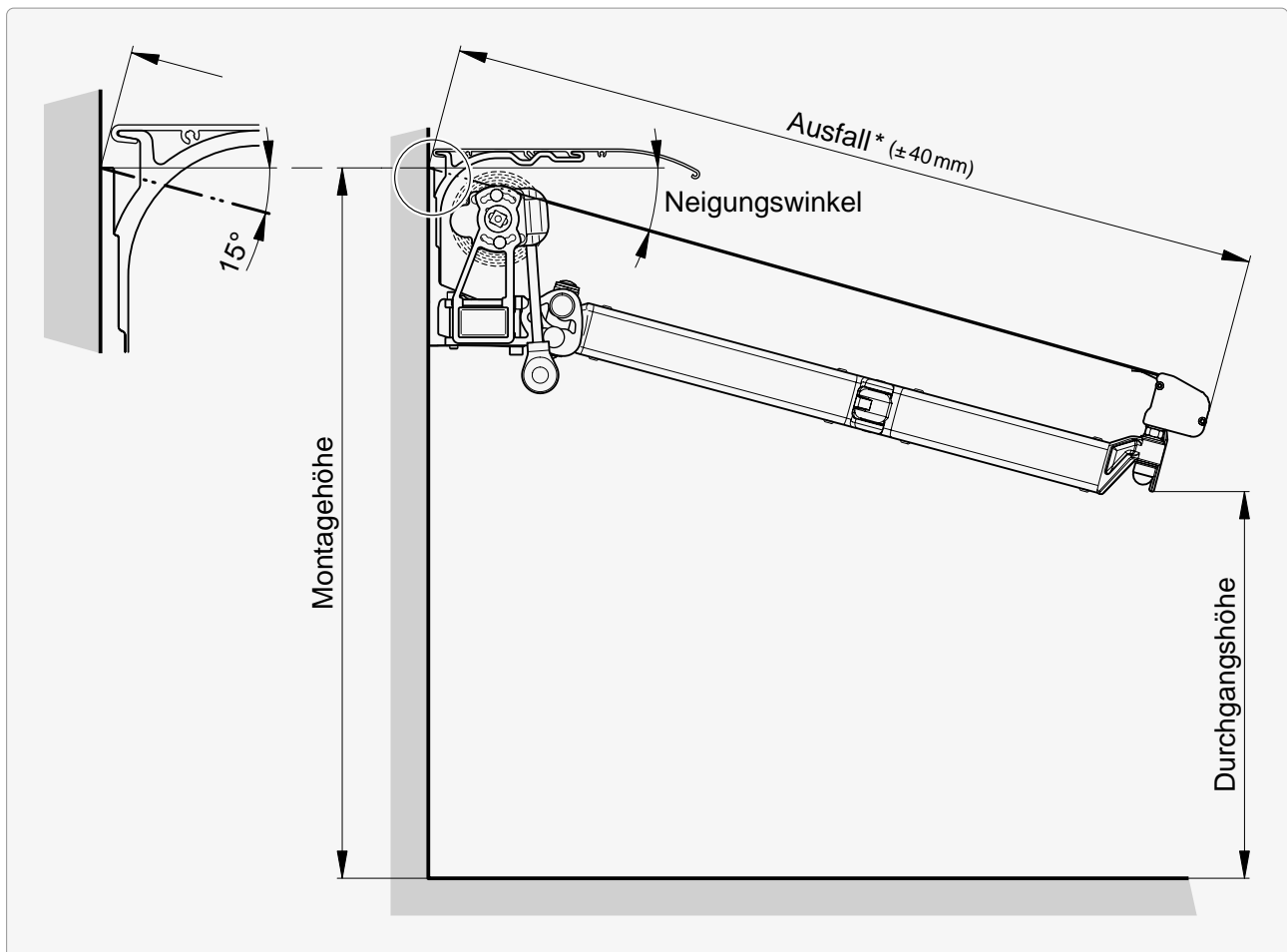
Neigungswinkel	Ausfall*				
	1500	1750	2000	2250	2500
5°	2700	2650	2600	2550	2500
15°	2400	2350	2300	2250	2200
25°	2150	2050	1950	1850	1750

* **Zulässige Massabweichung** bezogen auf das **Gesamtmass des gelieferten Produktes** im Vergleich zum **Bestellmass** (EN 13561): ± 40 mm

►► Ausfall | Durchgangshöhe

Fassadenmontage

AF



Massermittlung Durchgangshöhe

Mit nachfolgender Tabelle lässt sich die Durchgangshöhe für den Ausfall bei den Neigungswinkeln 5°, 15° und 25° ermitteln. Diese Tabelle gilt beispielhaft für eine Montagehöhe von 3000 mm (Oberkante Grundplatte / Konsole).

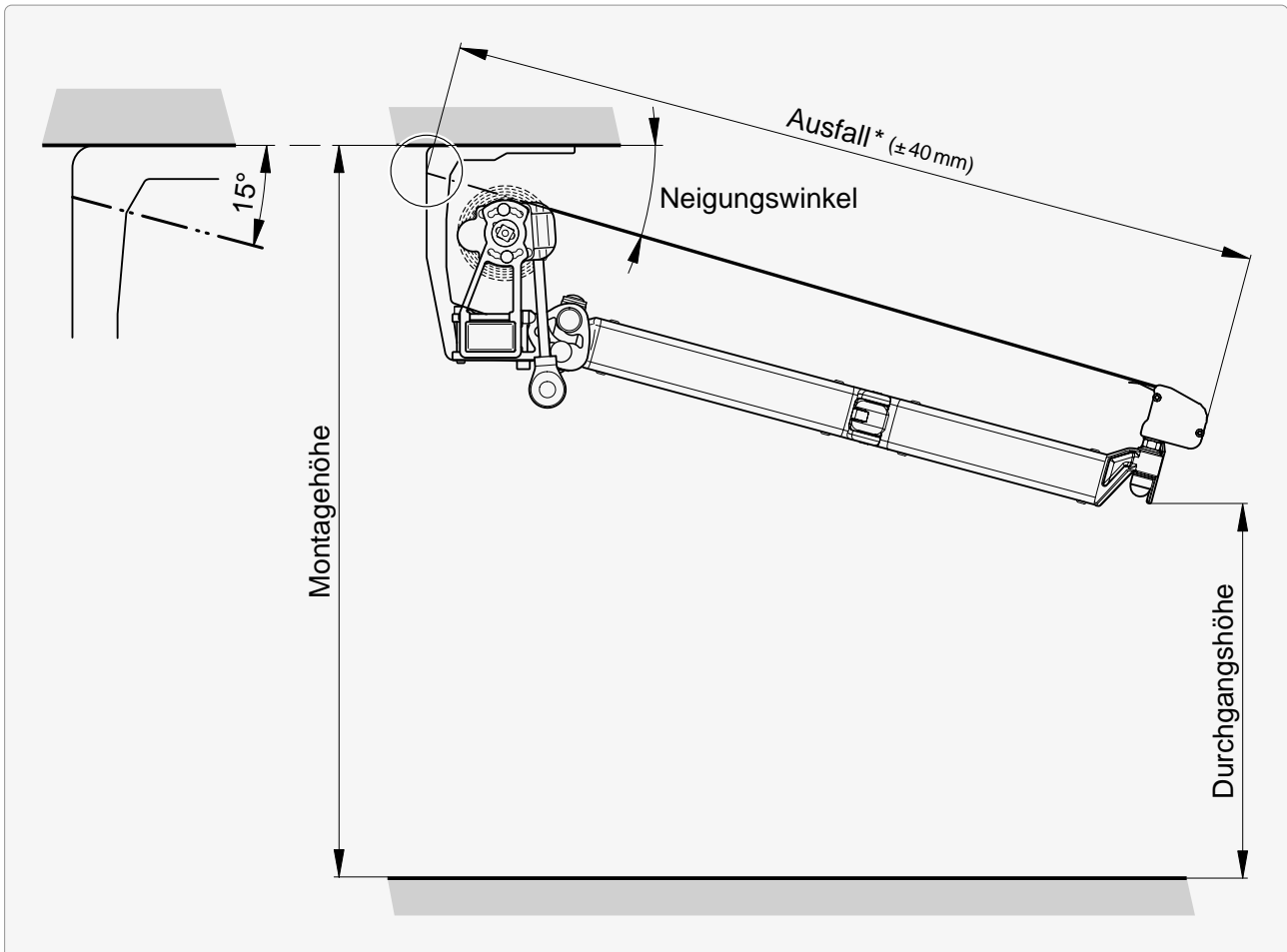
Neigungswinkel	Ausfall*				
	1500	1750	2000	2250	2500
5°	2700	2650	2600	2550	2500
15°	2400	2350	2300	2250	2200
25°	2150	2050	1950	1850	1750

* **Zulässige Massabweichung** bezogen auf das **Gesamtmass des gelieferten Produktes** im Vergleich zum **Bestellmass** (EN 13561): **±40 mm**

► Ausfall | Durchgangshöhe

Deckenmontage

UD



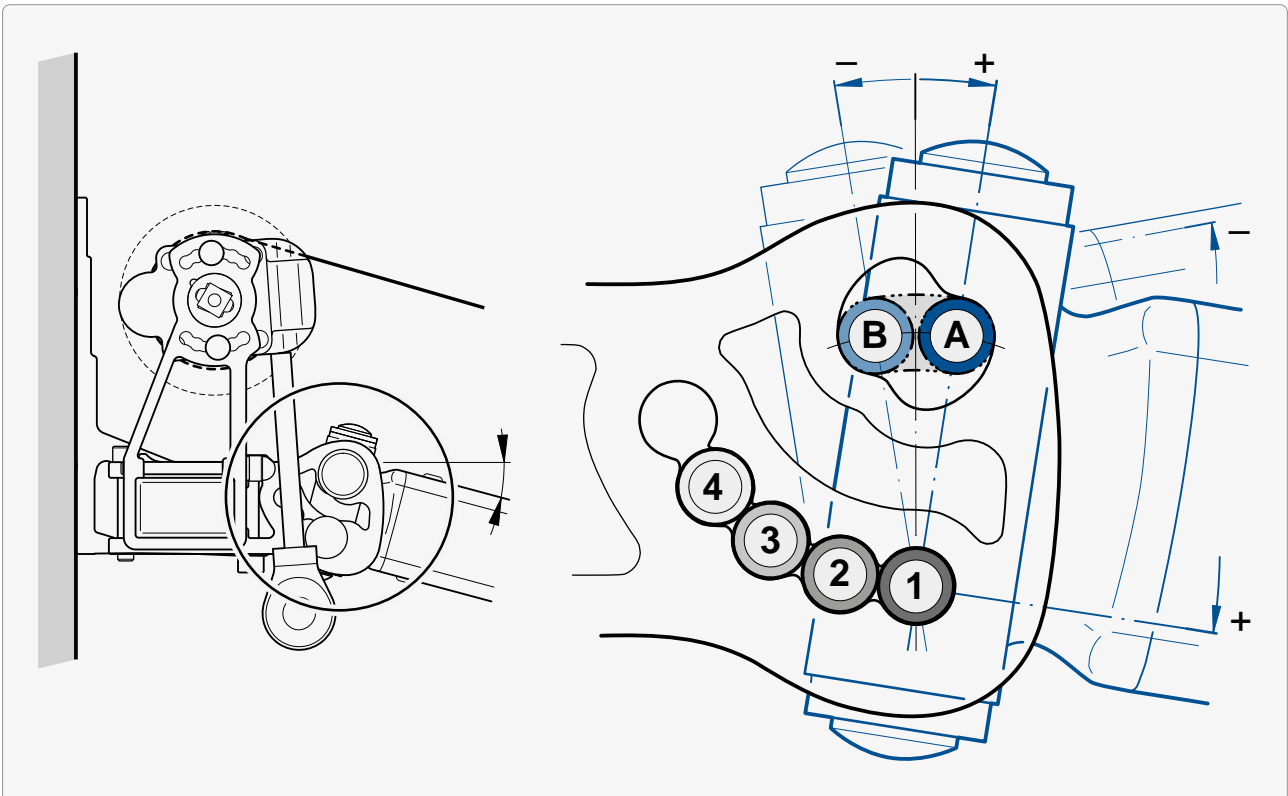
Massermittlung Durchgangshöhe

Mit nachfolgender Tabelle lässt sich die Durchgangshöhe für den Ausfall bei den Neigungswinkeln 5°, 15° und 25° ermitteln. Diese Tabelle gilt beispielhaft für eine Montagehöhe von 3000 mm (Oberkante Grundplatte / Konsole).

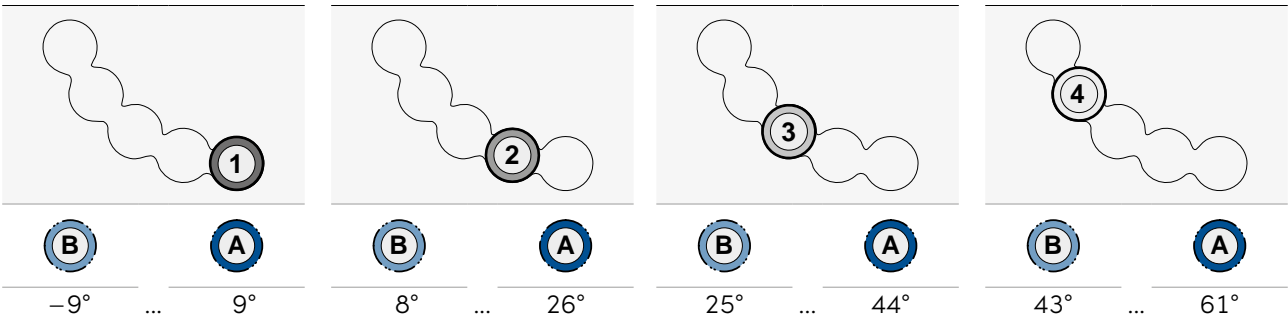
Neigungswinkel	Ausfall*				
	1500	1750	2000	2250	2500
5°	2700	2650	2600	2550	2500
15°	2400	2350	2300	2250	2200
25°	2150	2050	1950	1850	1750

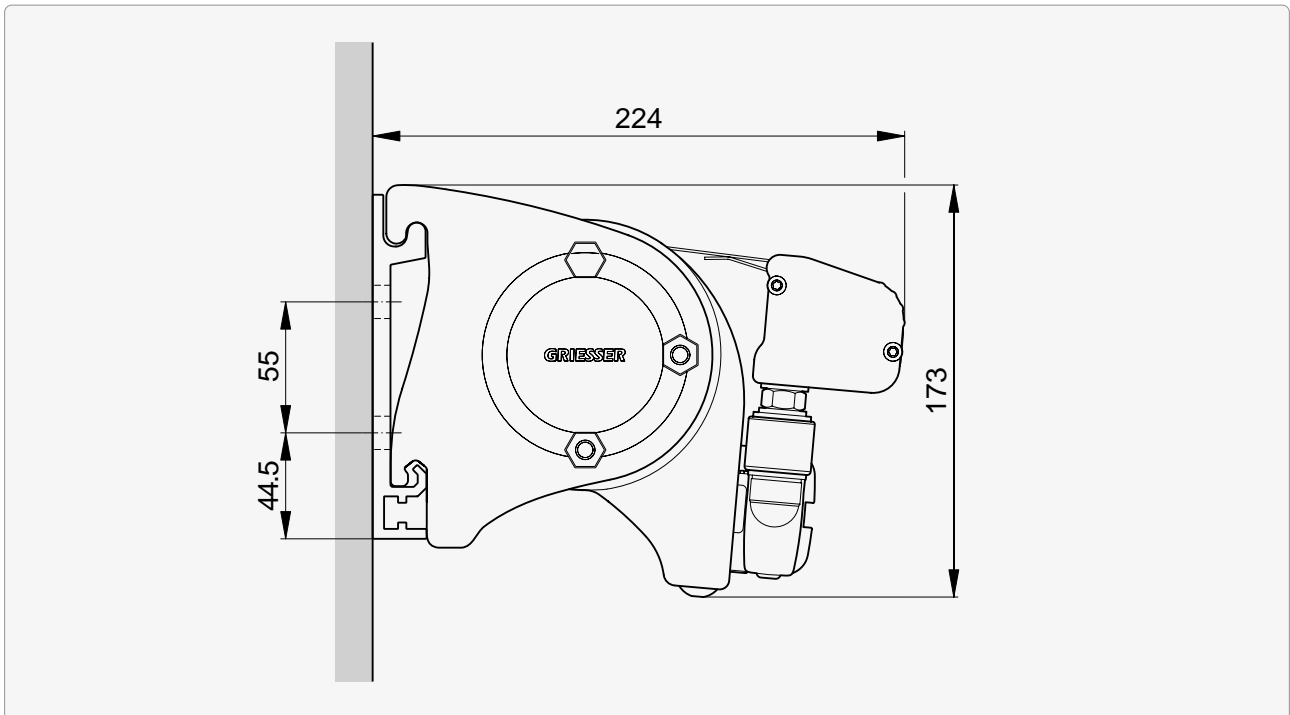
* **Zulässige Massabweichung** bezogen auf das **Gesamtmass des gelieferten Produktes** im Vergleich zum **Bestellmass** (EN 13561): ± 40 mm

Einstellung Neigungswinkel

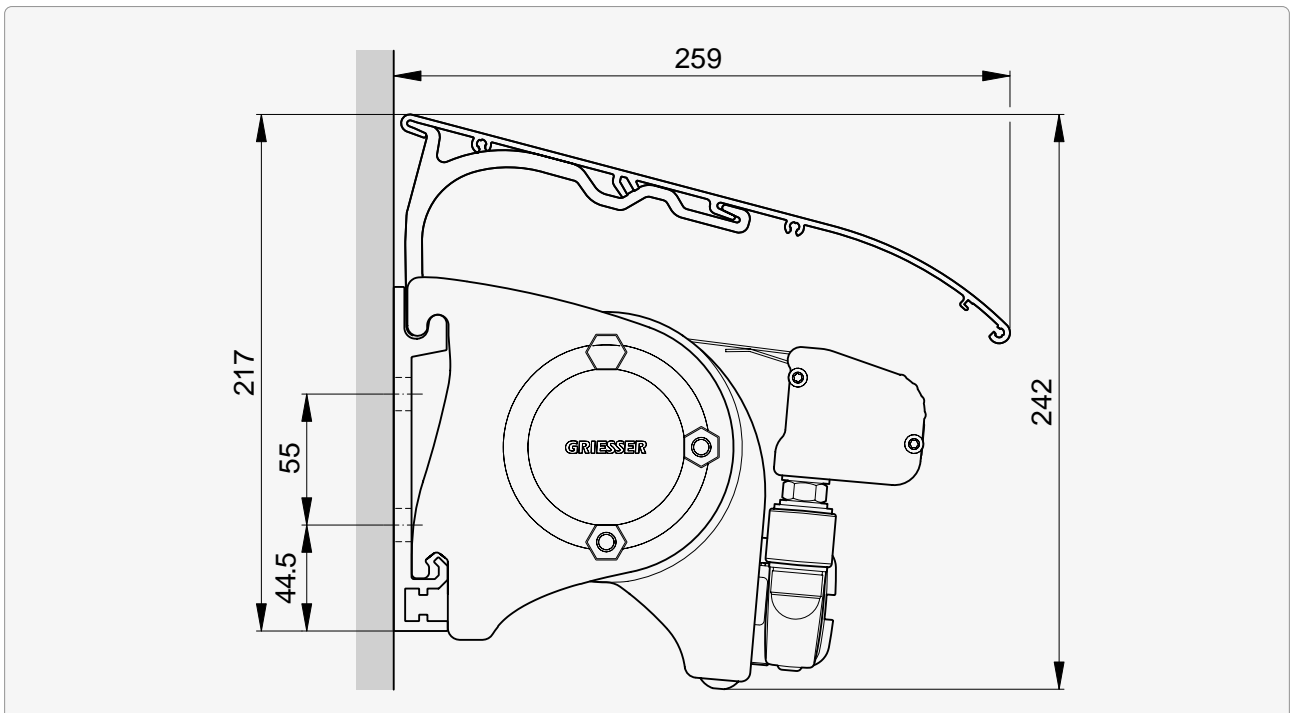


Lochpositionen | Winkelbereiche

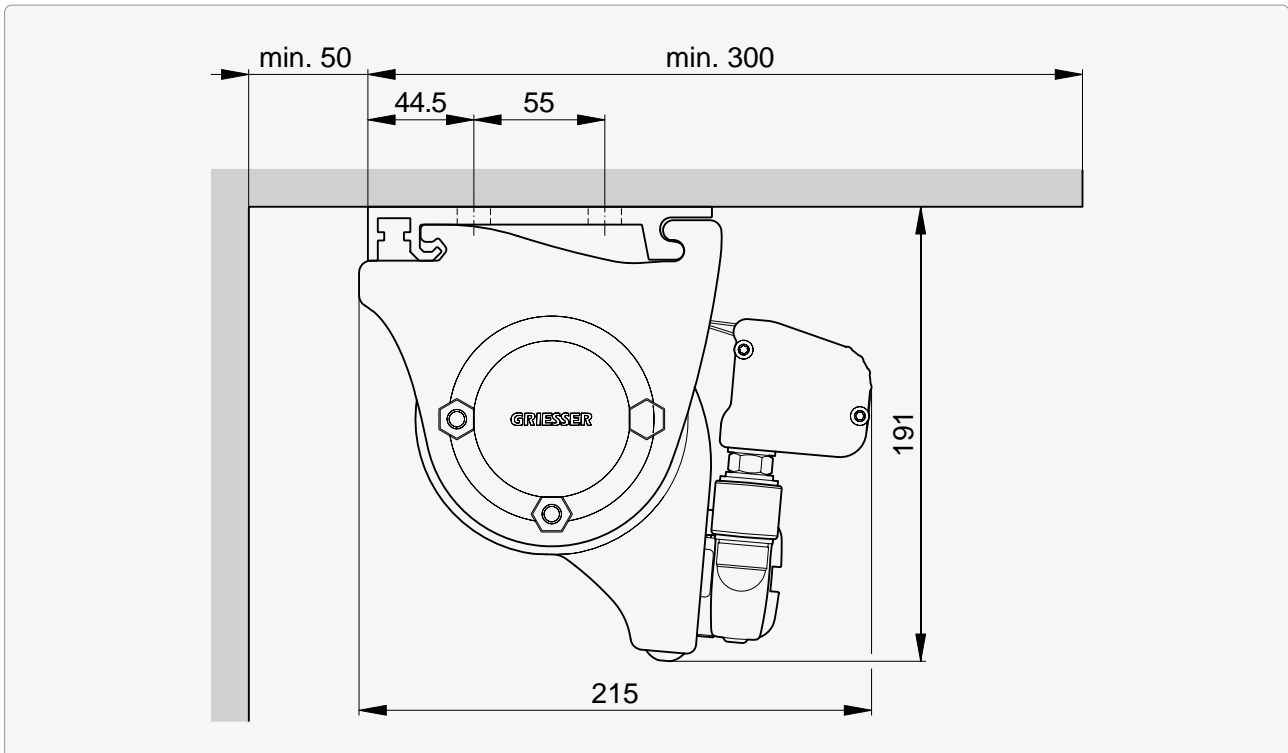


Fassadenmontage**Standard Grundplatte (132 mm) / Grundplatte (160 mm)****AF**

ohne Dach

Standard Grundplatte (132 mm) / Grundplatte (160 mm), Grundplatte Dachbefestigung (30 mm)**AF**

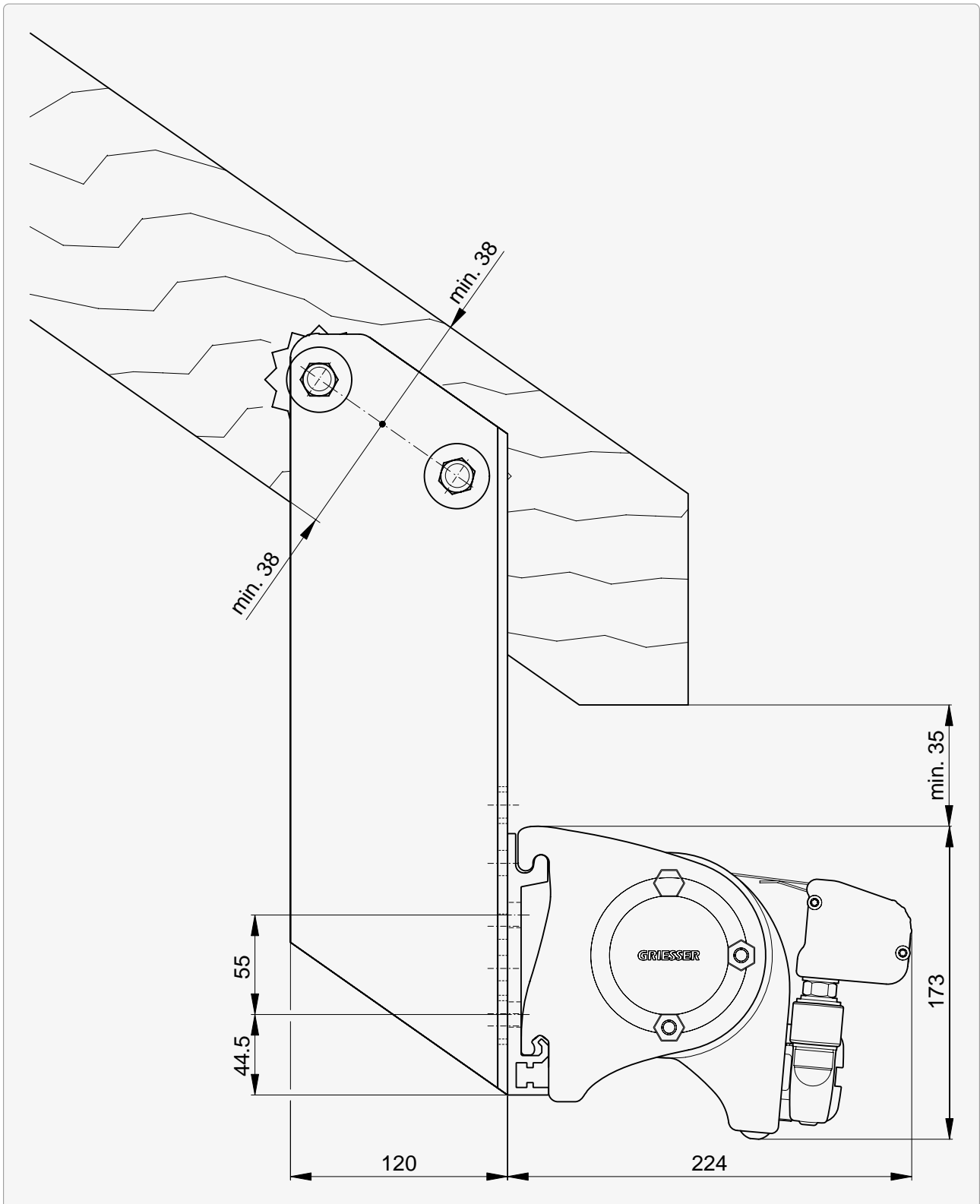
mit Dach

Deckenmontage**Standard Grundplatte (132 mm) / Grundplatte (160 mm)****UD**

Dachsparrenmontage

Dachsparrenhalter, mit Standard Grundplatte (132 mm)

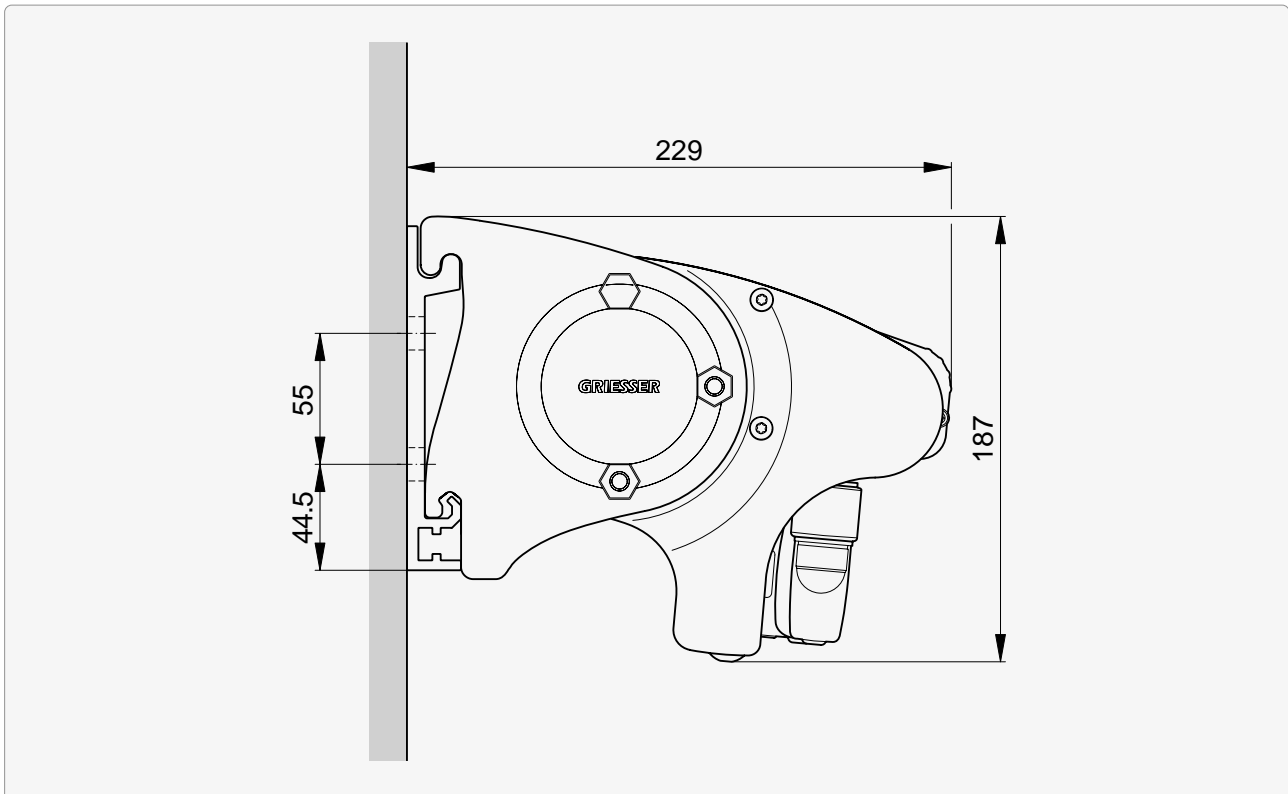
AD



Fassadenmontage

Standard Grundplatte (132 mm) / Grundplatte (160 mm)

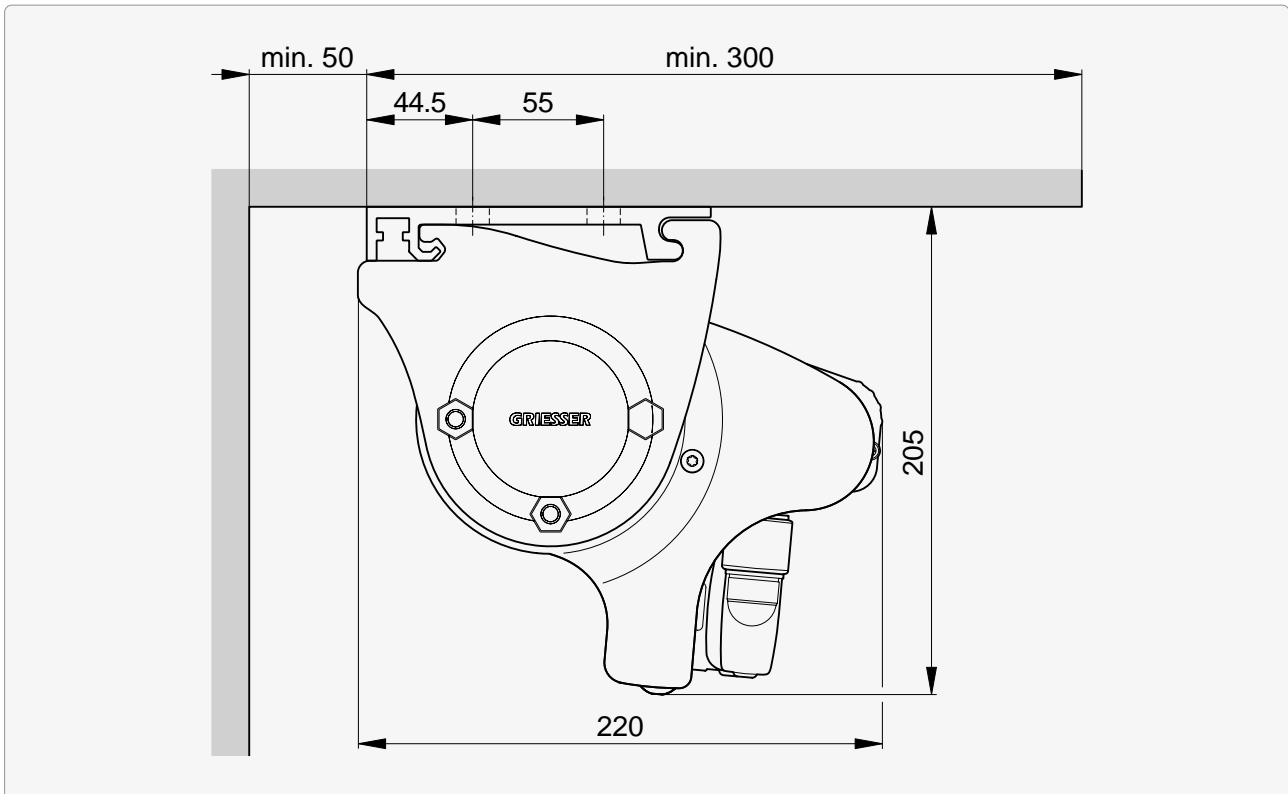
AF



Deckenmontage

Standard Grundplatte (132 mm) / Grundplatte (160 mm)

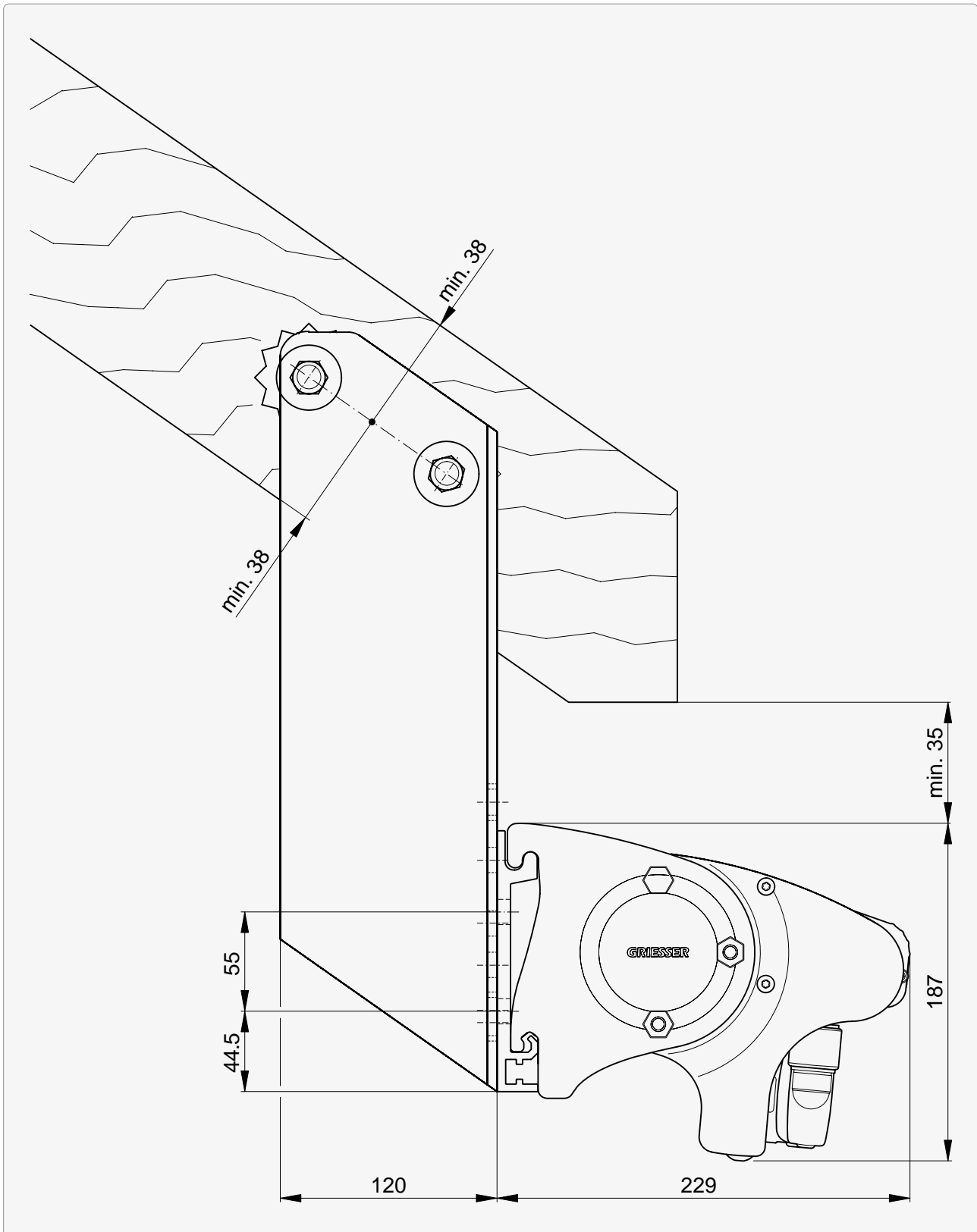
UD



Dachsparrenmontage

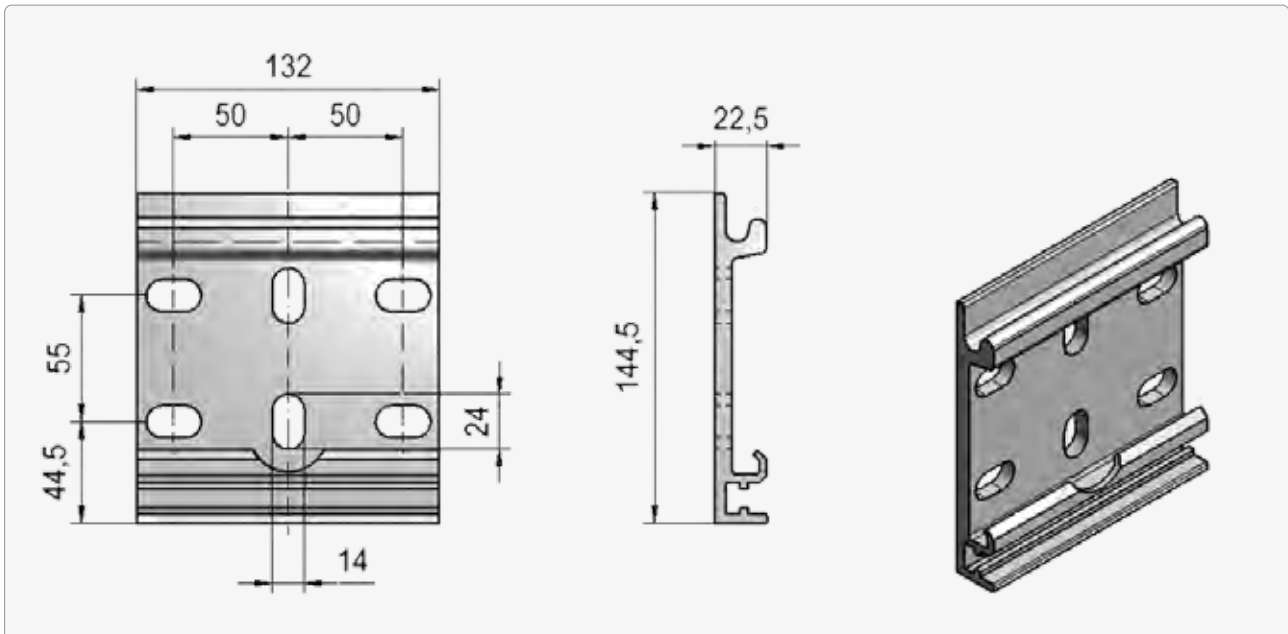
Dachsparrenhalter, mit Standard Grundplatte (132 mm)

AD



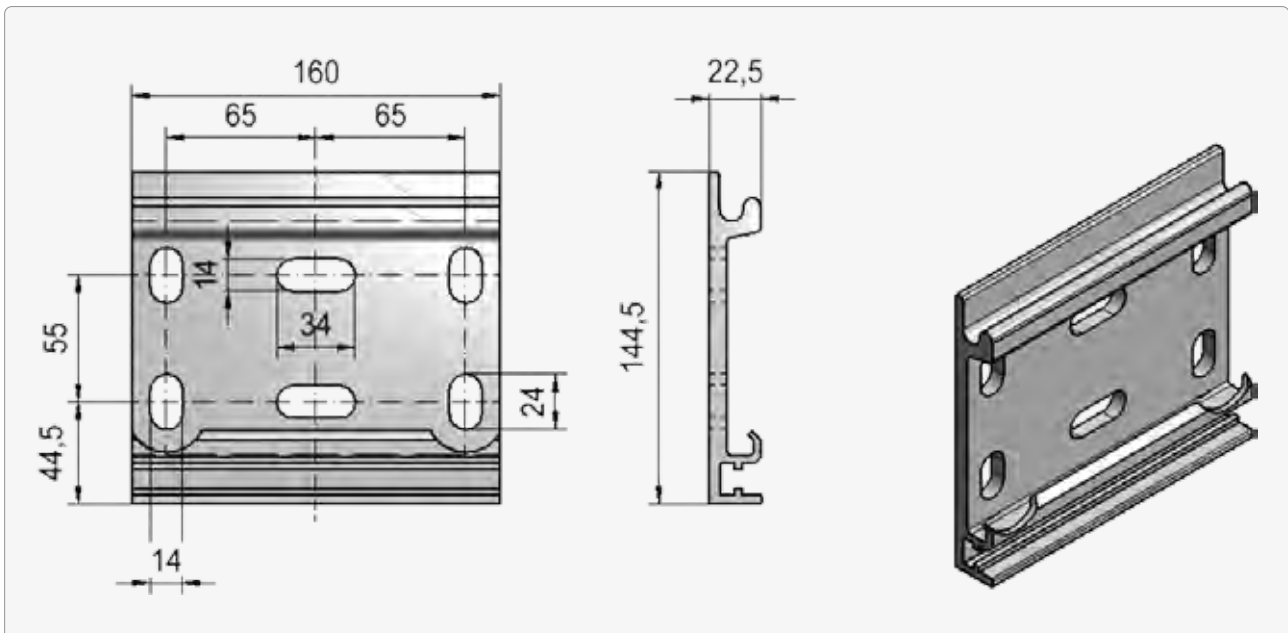
Konsolenbaugruppen

Standard Grundplatte (132 mm)



 Befestigungsmittel je Grundplatte: 2

Grundplatte (160 mm)

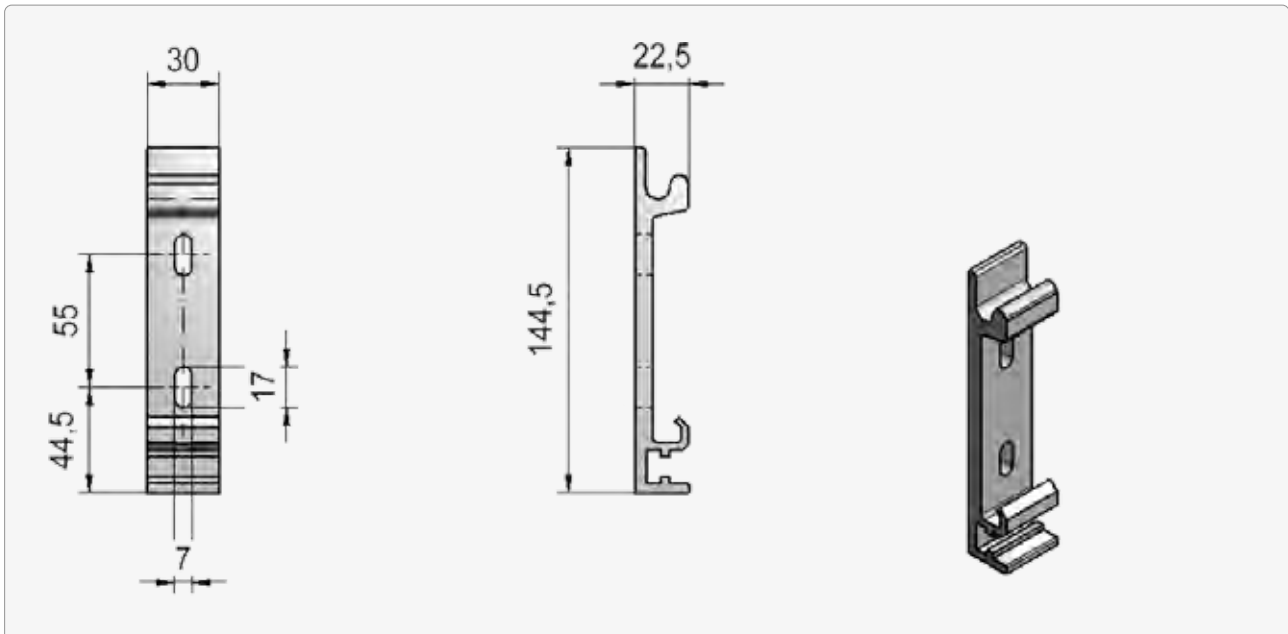


 Befestigungsmittel je Grundplatte: 2

►► Konsolenbaugruppen

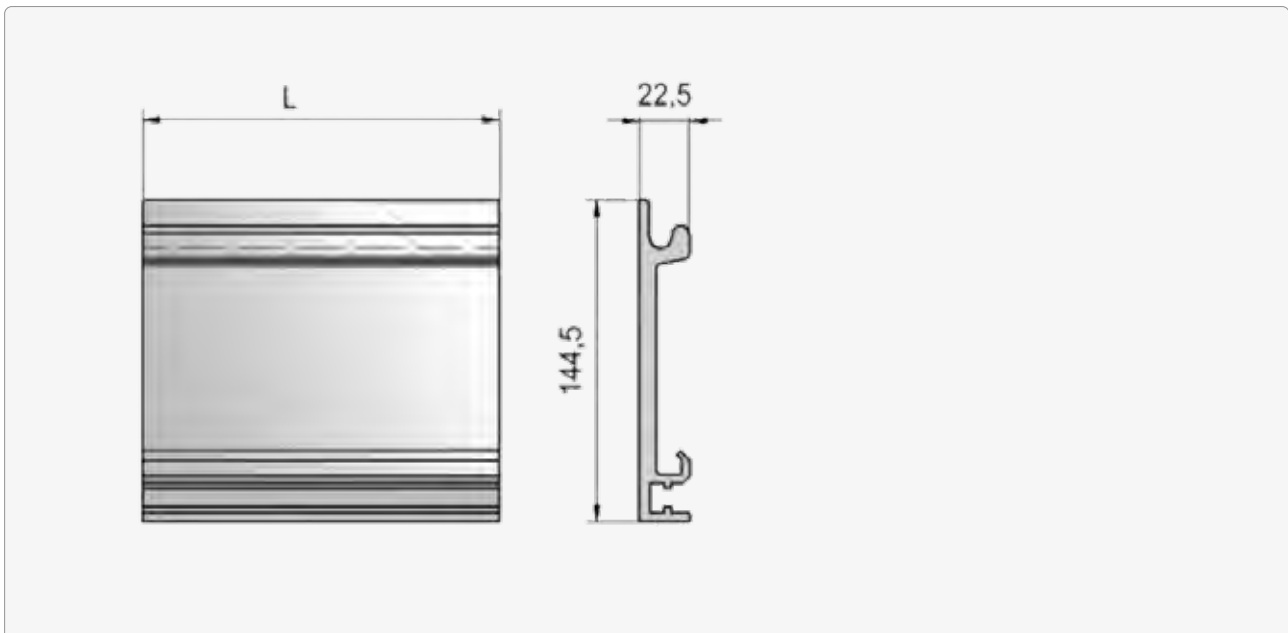
Grundplatte Dachbefestigung (30mm)

Standard (mit Dach)



 Befestigungsmittel je Grundplatte: 2

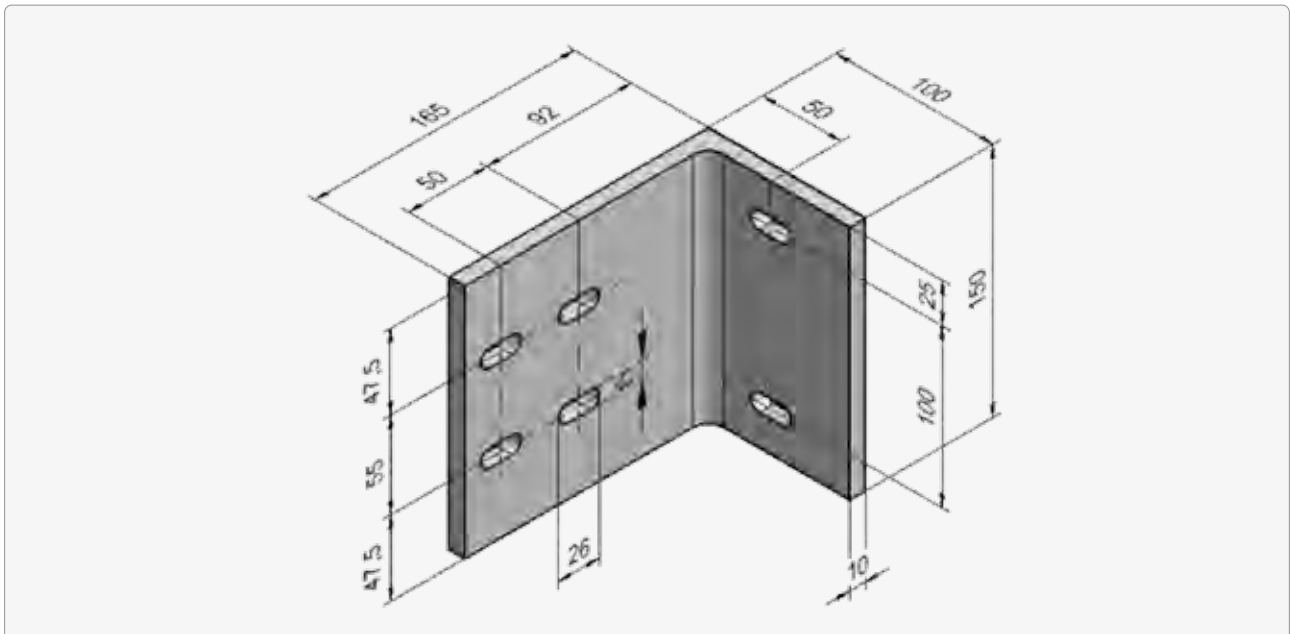
Grundplatte (nach Auftrag)



 L = nach Auftrag

▶▶ Konsolenbaugruppen

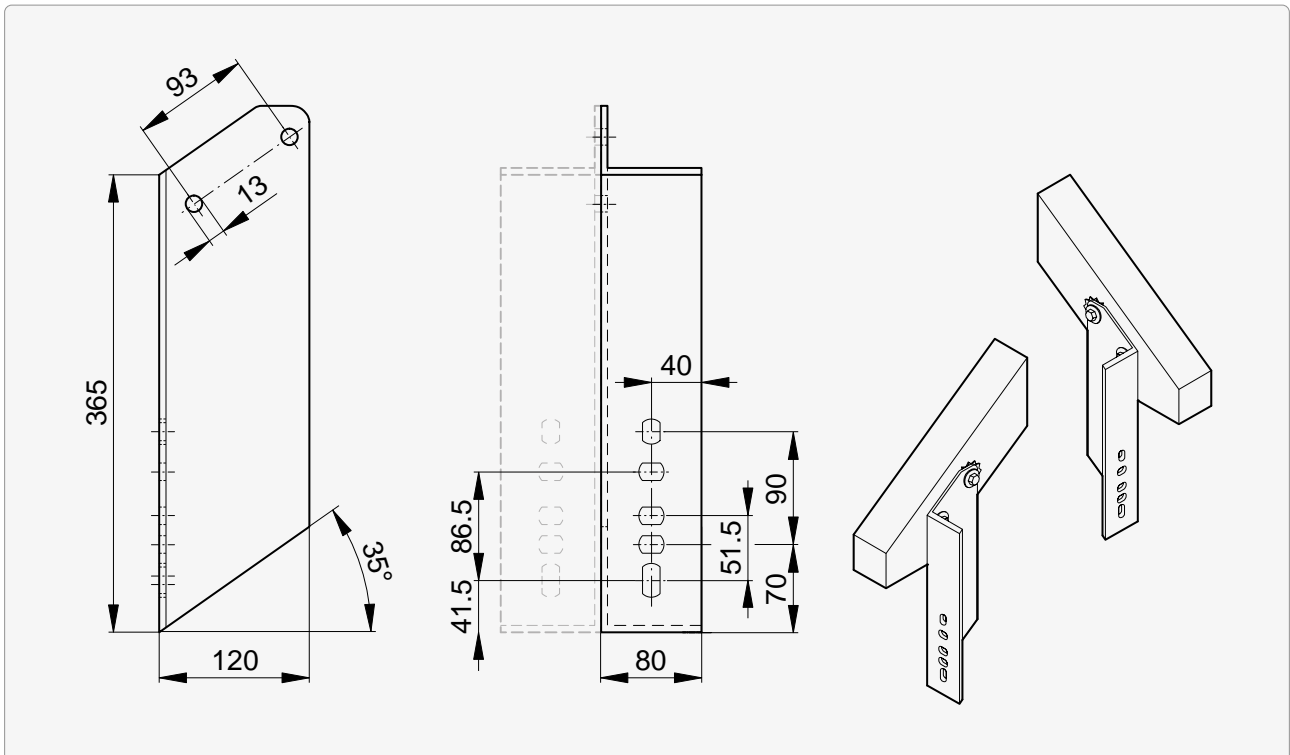
Montagewinkel (165mm)



Befestigungsmittel je Winkel: 2

►► Konsolenbaugruppen

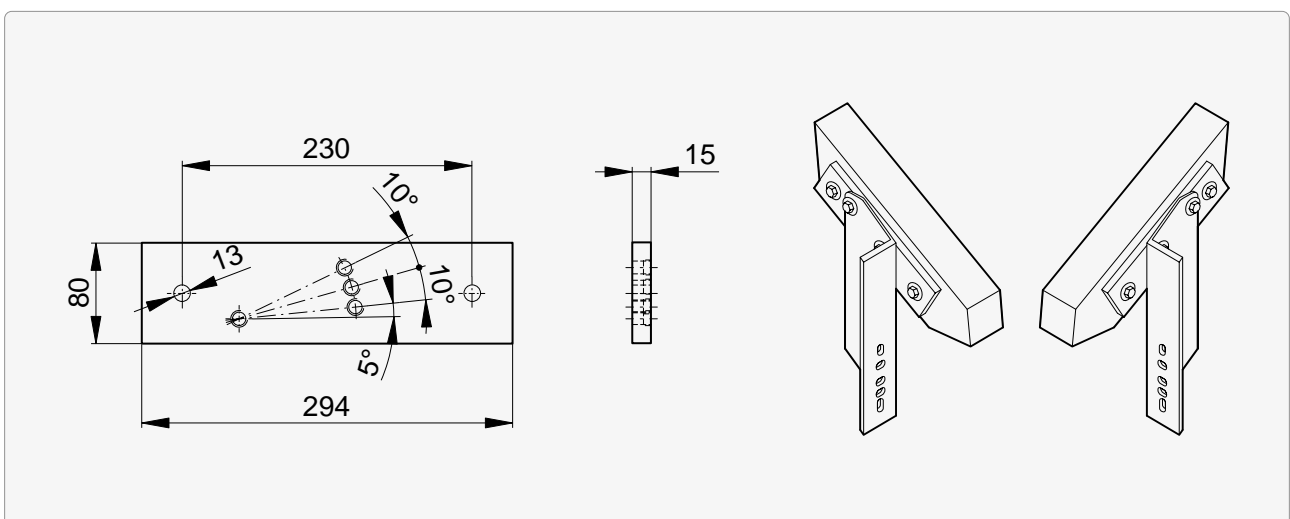
Dachsparrenhalter



Befestigungsmittel je Halter

2

Dachsparrenhalter inkl. Montageplatte



Befestigungsmittel je Platte

2

Anzahl Konsolen

Fassadenmontage

Beton C20 | Beton C25

Metall

AF

bk →	Ausfall →				
	1500	1750	2000	2250	2500
5200	2	2	2	2	2
5600					

Deckenmontage

Beton C20 | Beton C25

UD

bk →	Ausfall →				
	1500	1750	2000	2250	2500
5200	2	2	2	2	2
5600					

Dachsparrenmontage

Holz

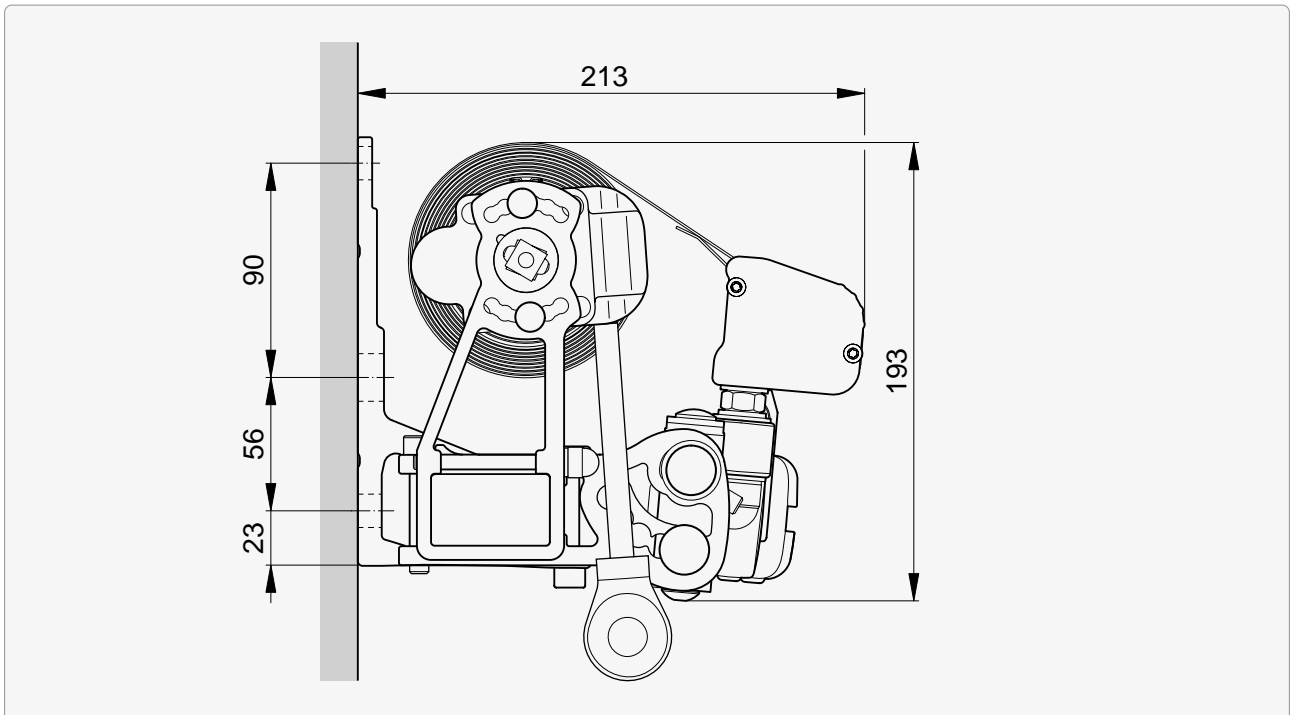
AF

bk →	Ausfall →				
	1500	1750	2000	2250	2500
5200	2	2	2	2	2
5600					

Fassadenmontage

Standard Wandkonsole (150 mm) / Wandkonsole (260 mm)

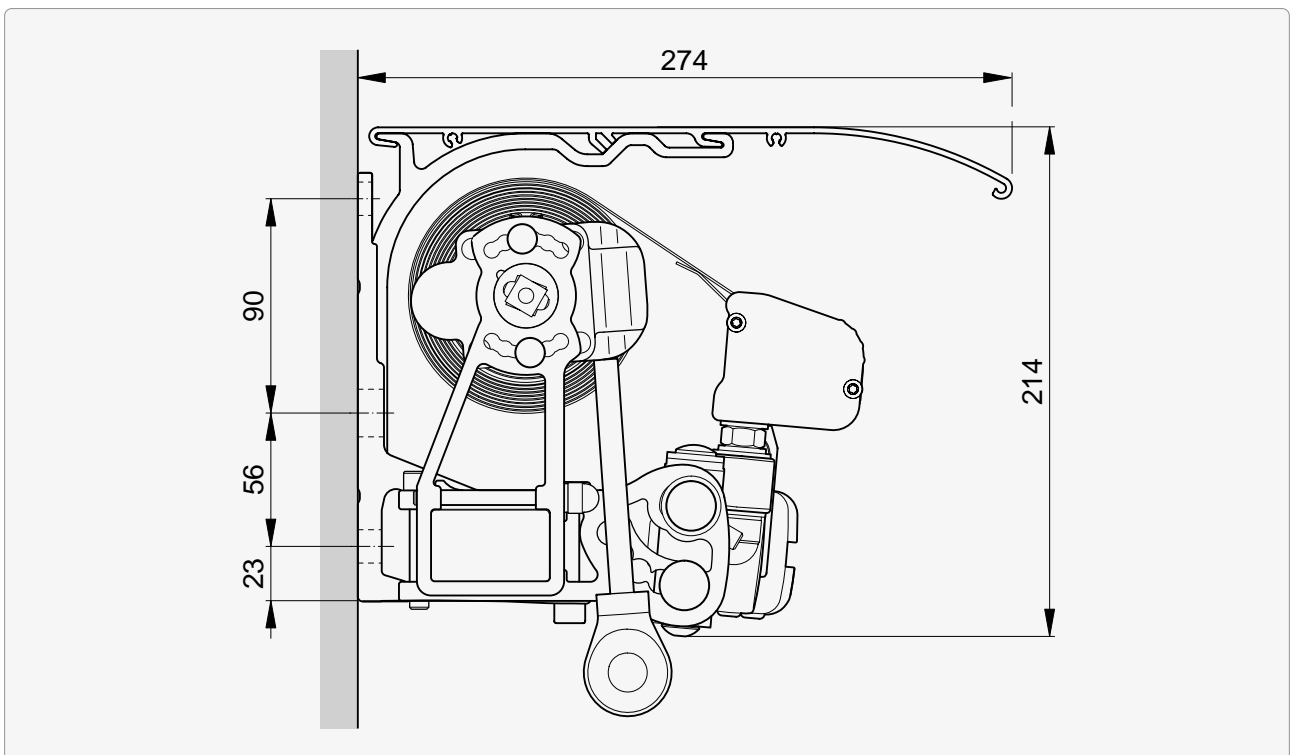
AF



ohne Dach

Standard Wandkonsole (150 mm) / Wandkonsole (260 mm)

AF

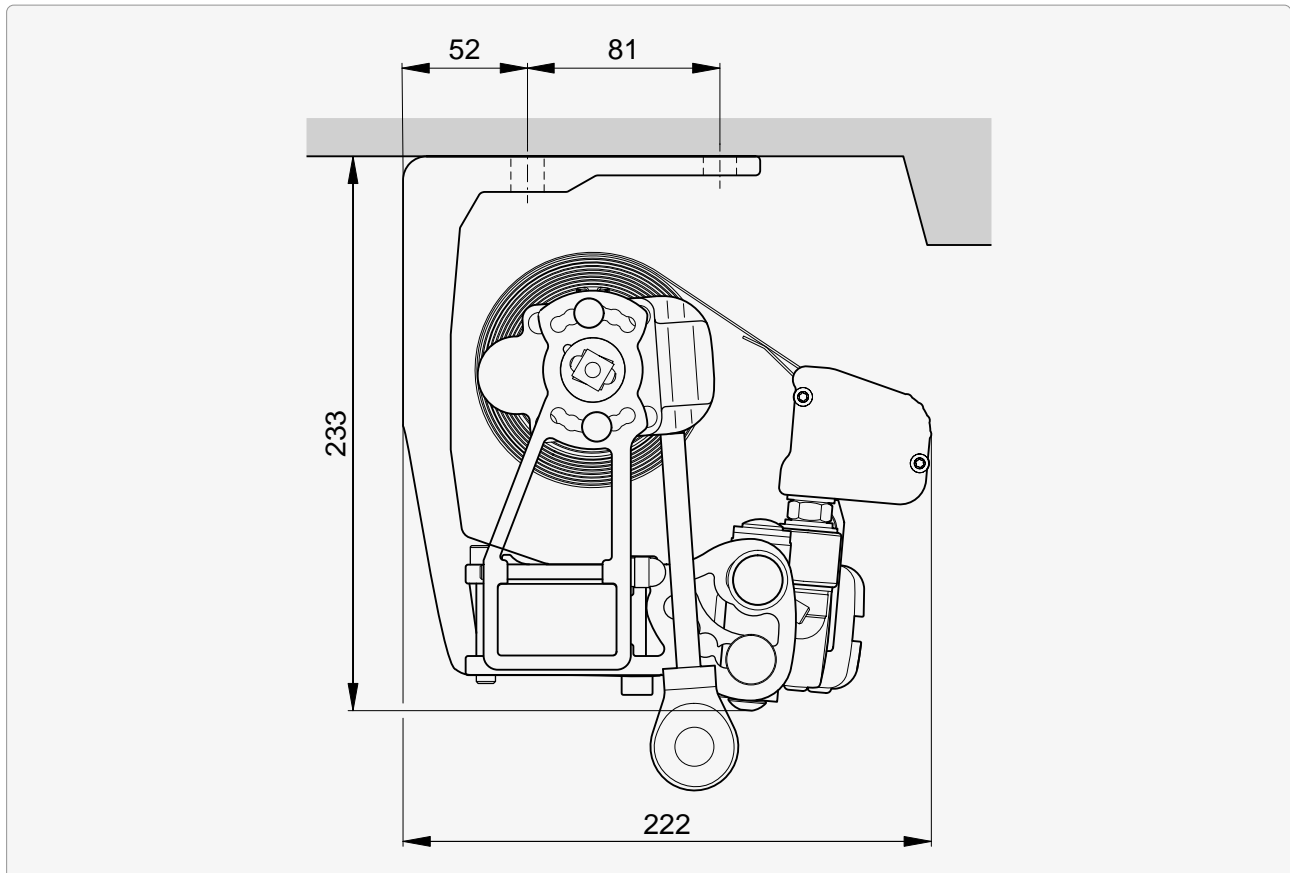


mit Dach

Deckenmontage

Deckenkonsole kompakt

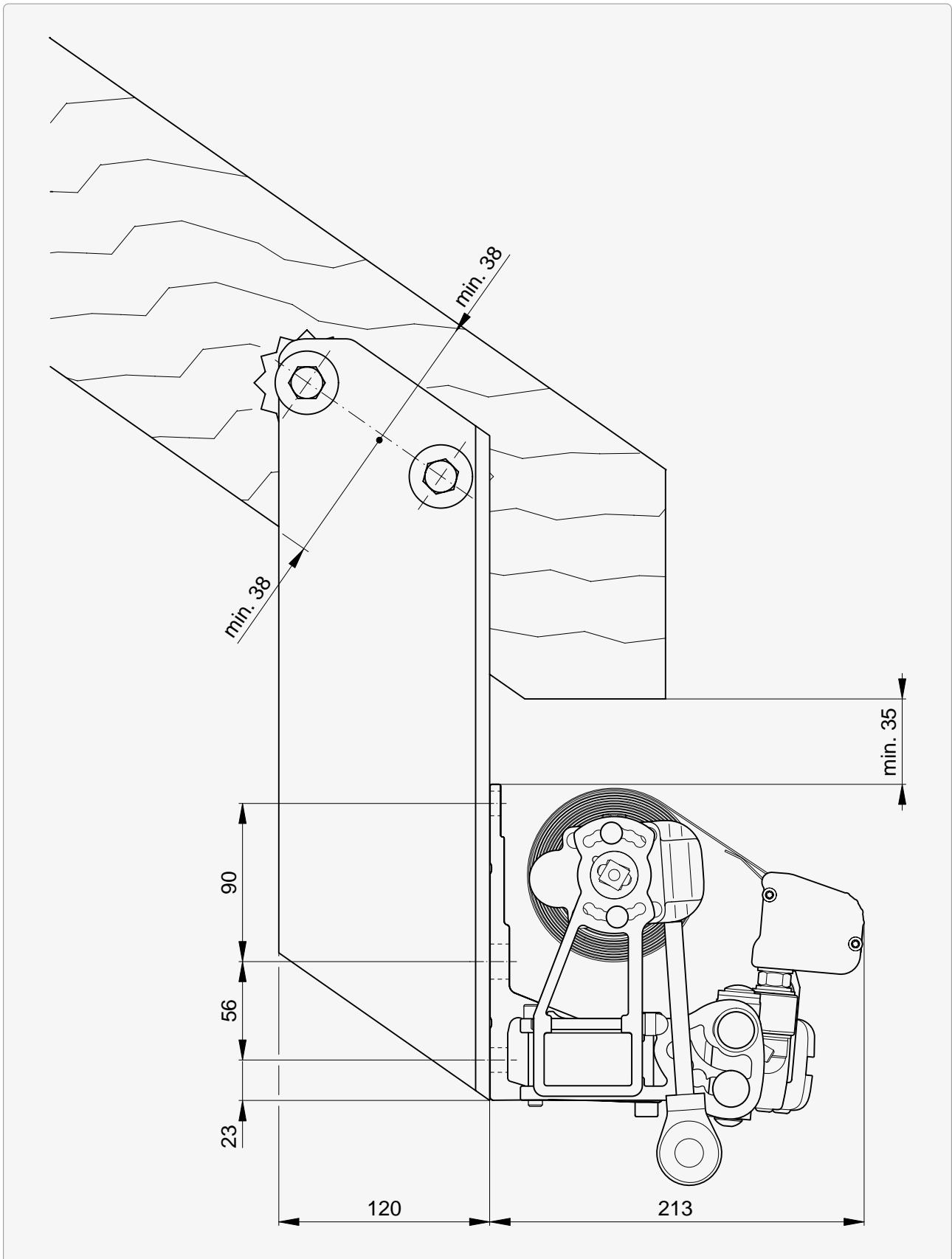
UD



Dachsparrenmontage

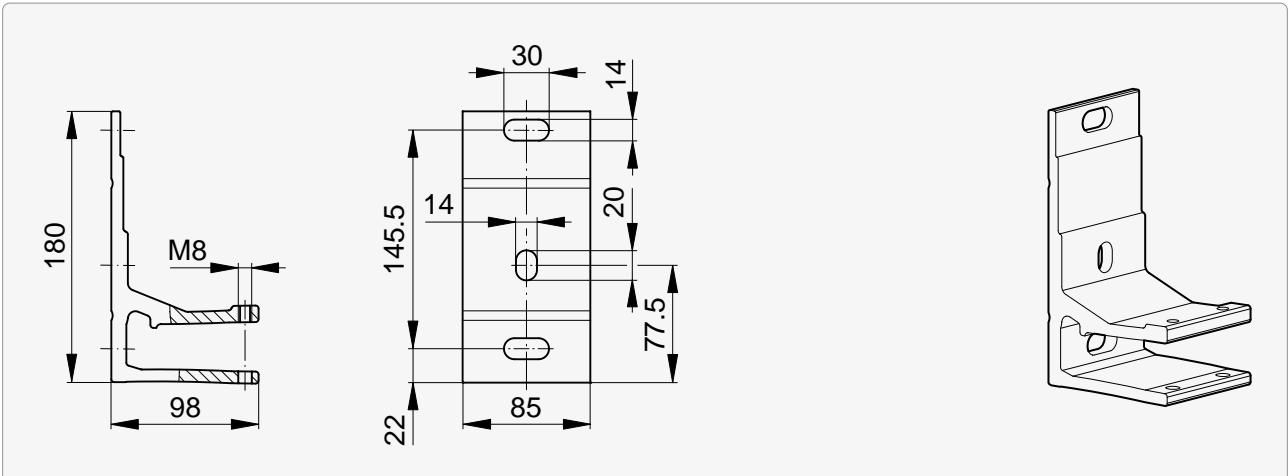
Dachsparrenhalter, mit Standard Wandkonsole (85 mm)

AD



Konsolenbaugruppen

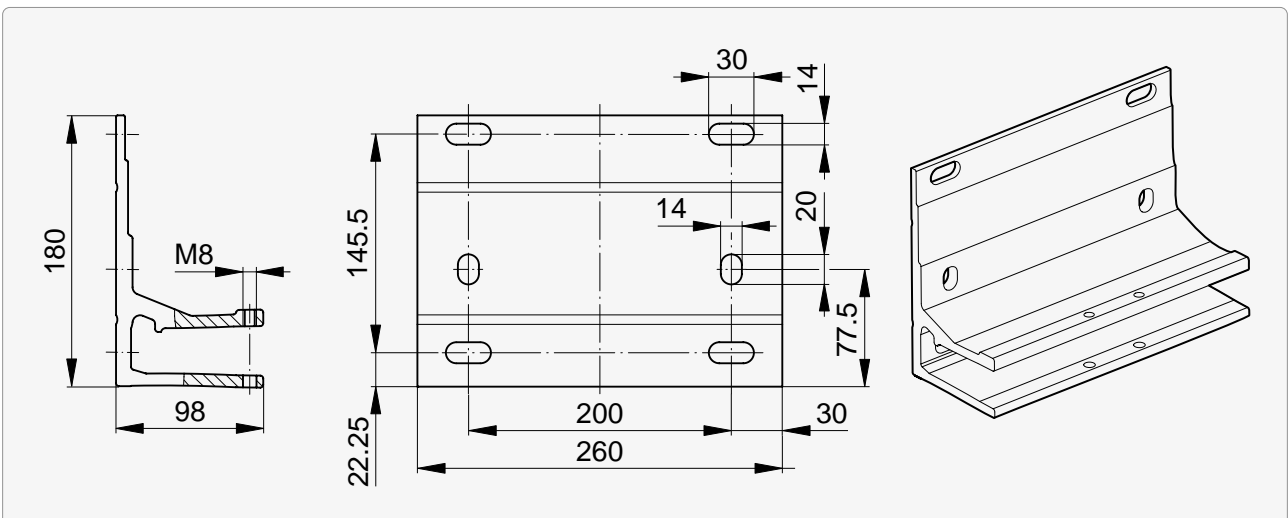
Standard Wandkonsole (85 mm)



Befestigungsmittel je Konsole

2

Wandkonsole (260 mm)

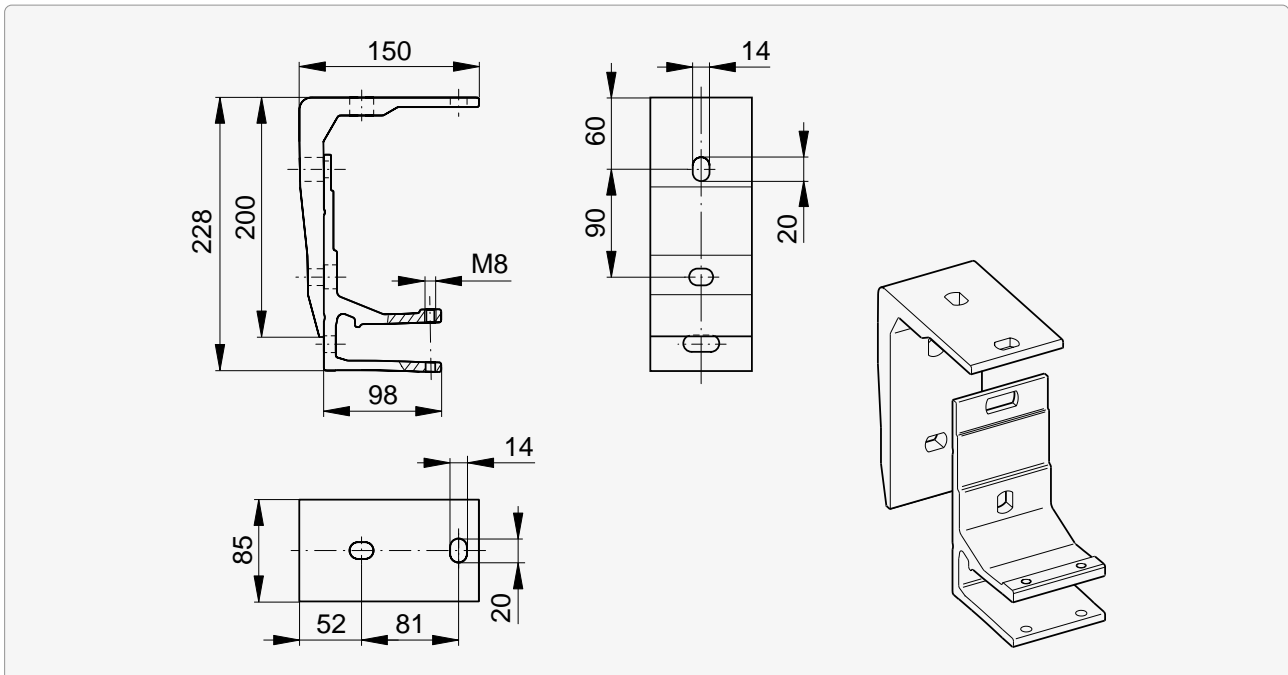


Befestigungsmittel je Konsole

4

►► Konsolenbaugruppen

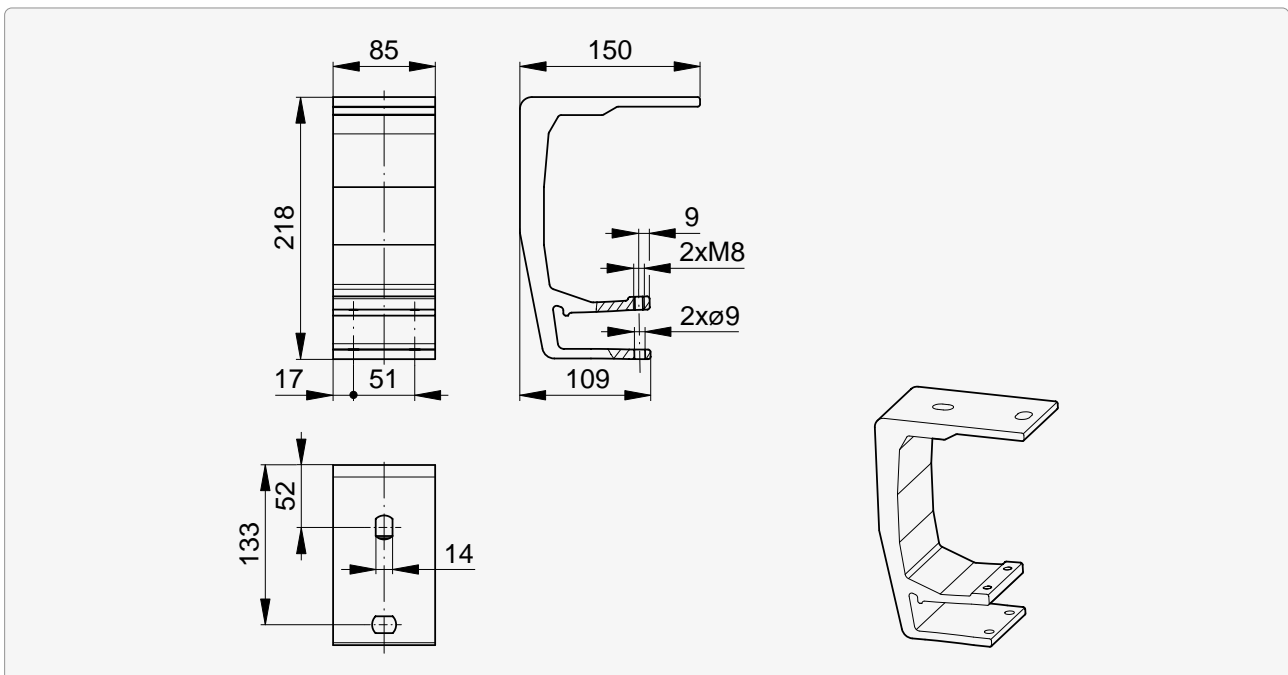
Deckenwinkel mit Standard Wandkonsole (85 mm)



Befestigungsmittel je Konsole

2

Deckenkonsole kompakt

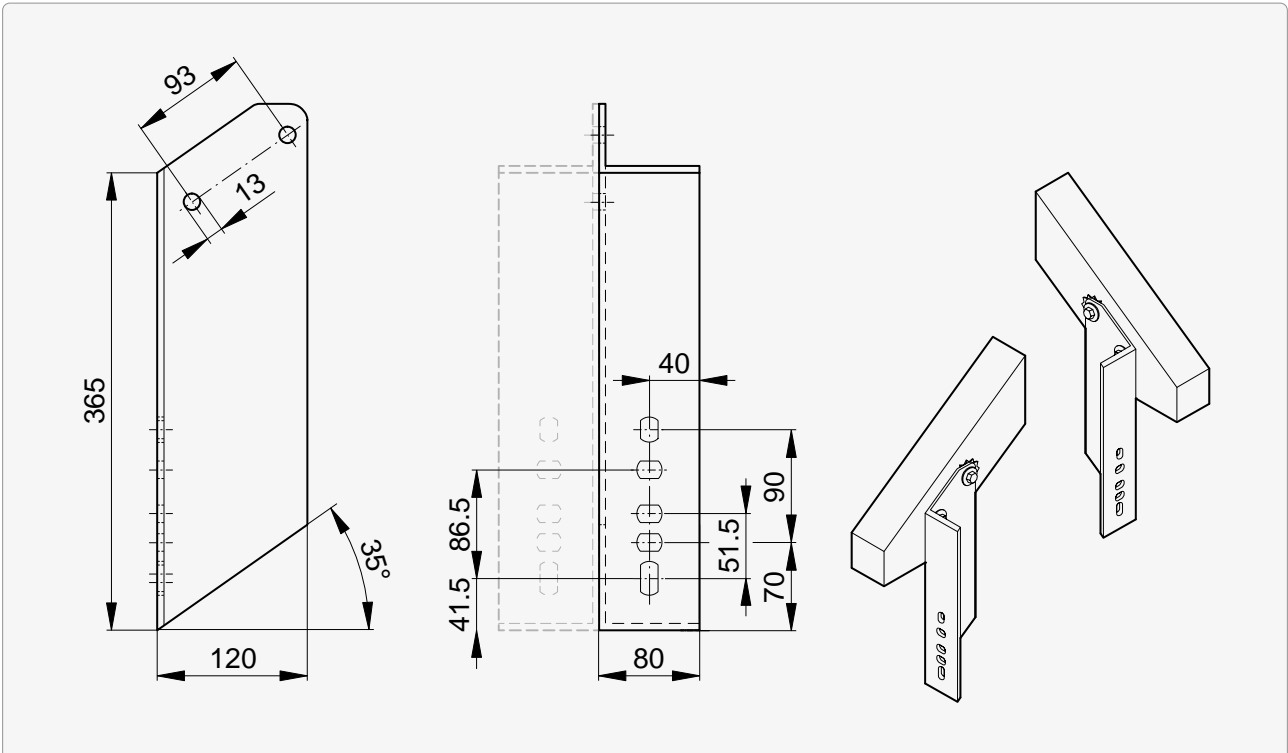


Befestigungsmittel je Konsole

2

►► Konsolenbaugruppen

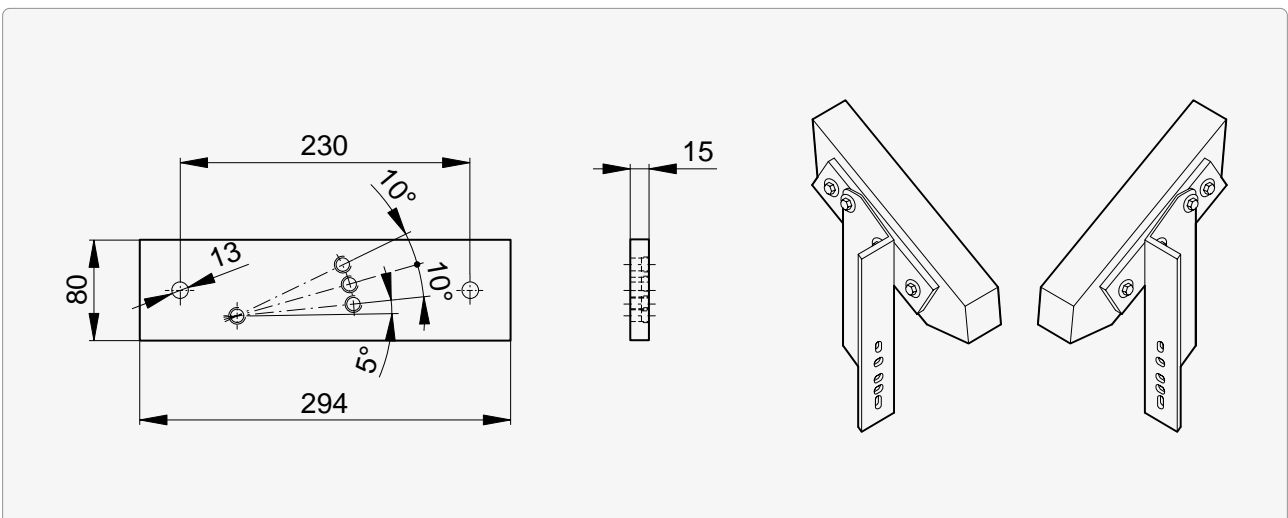
Dachsparrenhalter



Befestigungsmittel je Halter

2

Dachsparrenhalter inkl. Montageplatte



Befestigungsmittel je Platte

2

Anzahl Konsolen

Fassadenmontage

Beton C20 | Beton C25

Metall

AF

bk →	Ausfall →				
	1500	1750	2000	2250	2500
2000	2	2	2	2	2
2500					
3000					
3500					
4000	3	3	3	3	3
4500					
5000					
5500					
6000	5	5	5	5	5
6500					

Deckenmontage

Beton C20 | Beton C25

UD

bk →	Ausfall →				
	1500	1750	2000	2250	2500
2000	2	2	2	2	2
2500					
3000					
3500					
4000	3	3	3	3	3
4500					
5000					
5500					
6000	5	5	5	5	5
6500					

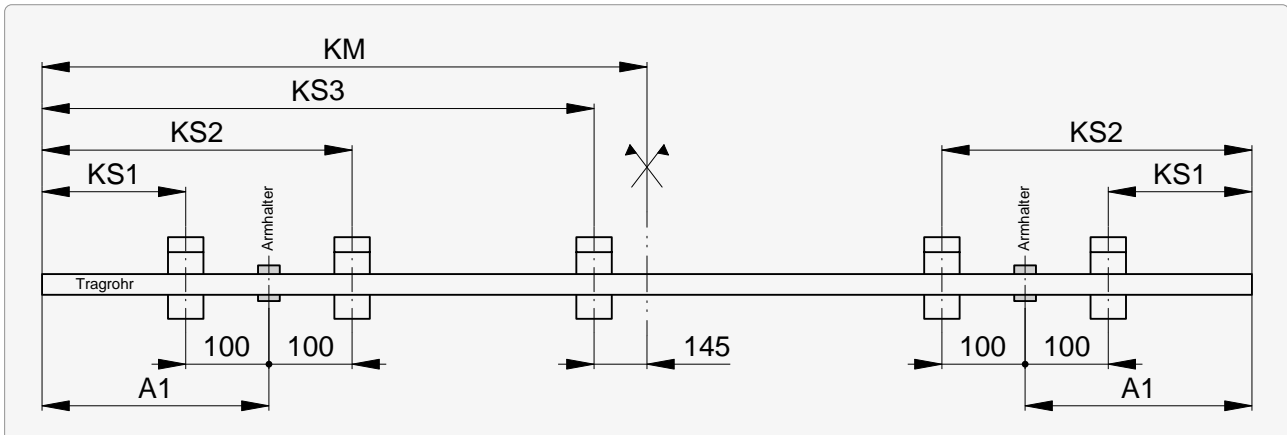
Dachsparrenmontage

Holz

AD

bk →	Ausfall →				
	1500	1750	2000	2250	2500
2000	2	2	2	2	2
2500					
3000					
3500					
4000	3	3	3	3	3
4500					
5000					
5500					
6000	5	5	5	5	5
6500					

Konsolenanordnung



bk →	Ausfall														
	1500			1750			2000			2250			2500		
	KS1	KS2	KS3	KS1	KS2	KS3	KS1	KS2	KS3	KS1	KS2	KS3	KS1	KS2	KS3
2000	-	210													
2500															
3000	150		-	-	210		-	210		-	210		-	210	-
3500	200			200		-									
4000	250			250			250			250					
4500	300	-		300			300			300			300		
5000	350			350	-		350	-		350	-		350		
5500	450		KM	450		KM	450		KM	450		KM	450		KM
6000	550			550			550			550			550		
6500	650	850	KS3	650	850	KS3	650	850	KS3	650	850	KS3	650	850	KS3

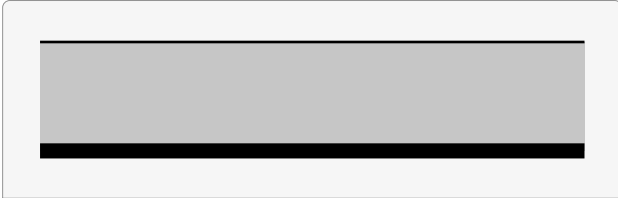
- A1** Armposition (Tragrohr aussen – Mitte Armhalter)
- KS1** Konsolenposition 1 = $A1 - 100$ (Tragrohr aussen – Mitte Konsole)
- KS2** Konsolenposition 2 = $A1 + 100$ (Tragrohr aussen – Mitte Konsole)
- KS3** Konsolenposition 3 = $(bk/2) - 145$ (Tragrohrende links – Mitte Konsole)
- KM** Konsolenposition Mitte (Tragrohr aussen – Mitte Konsole, von links gemessen)
Nur eine Mittelkonsole (aus der Mitte versetzt) einsetzen!

Volantformen

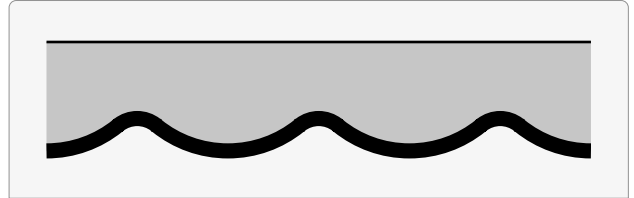


Standardhöhe: 200

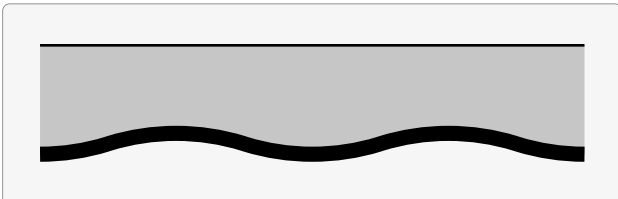
Typ 1



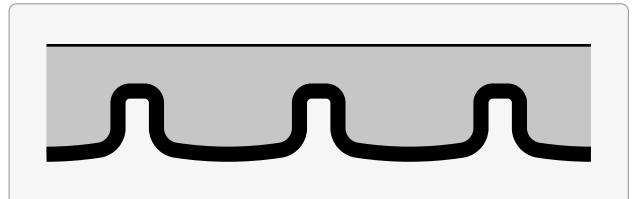
Typ 3



Typ 2



Typ 4

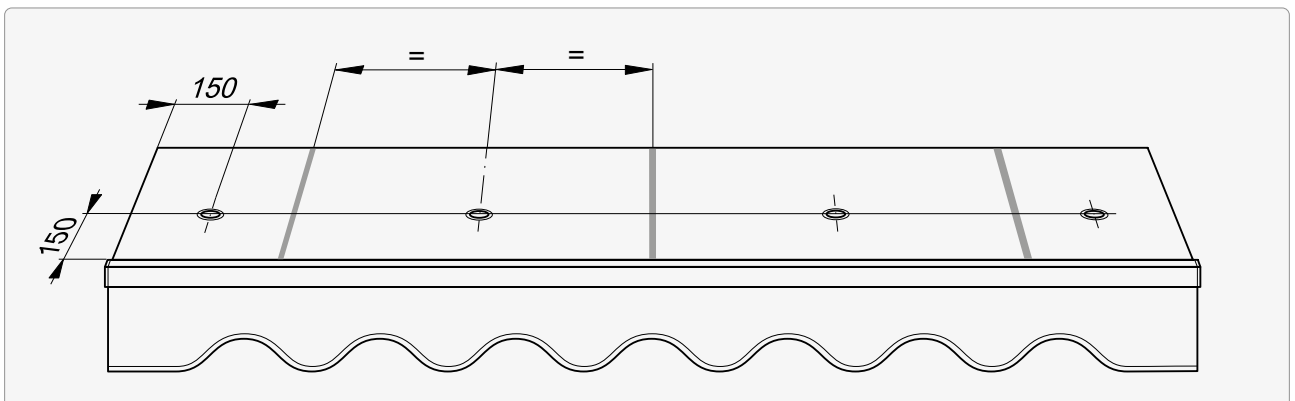


Wasserablaufösen

G 2000 – Hülse



Ösen dürfen auf Verstärkungsstreifen, nicht aber auf Nähten angebracht werden!



Stoffbahn

innen
aussen

Position der Ösen

immer in der Mitte der Stoffbahn
gemäss Zeichnung

Anzahl Ösen pro Stoffbahn

1



Paravento

Grenzmasse	136
Auszug	136
Montage	137
Masten	139
Kassettenabmessungen	141
Serienmässiges Befestigungsmaterial	142

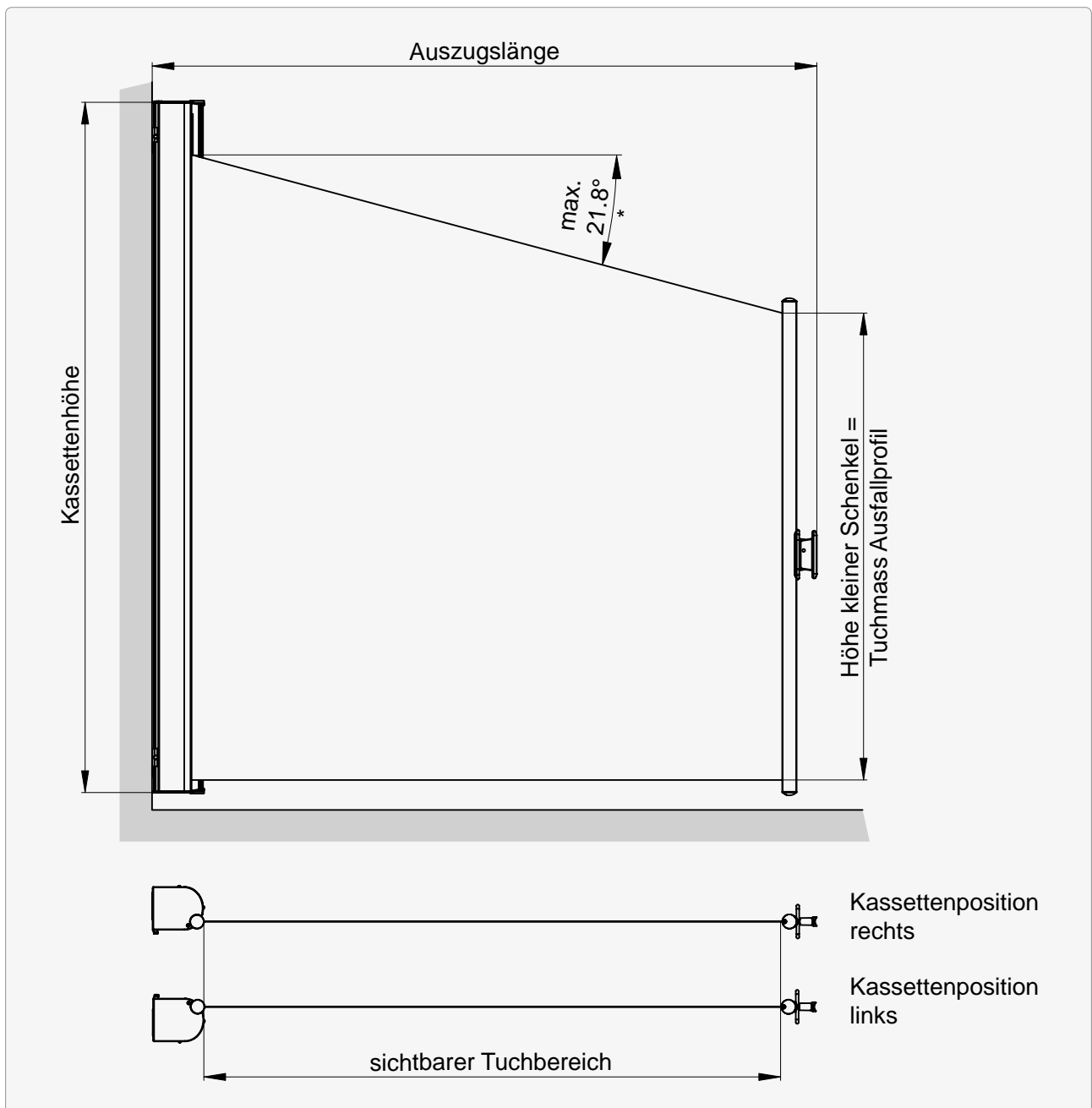
Grenzmasse

Einteilig

Bedienung	Auszug min. (bk)	Auszug max. (bk)	Höhe min. (hl)	Höhe max. (hl)	Fläche max. [m ²]
Manuell	Variabel	4000	800	2500*	8

* ab einer Höhe von 1876 mit zwei Handgriffen

Auszug



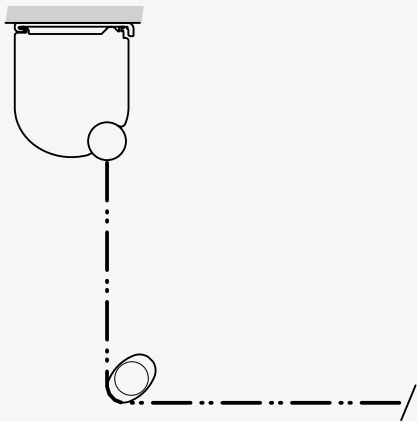
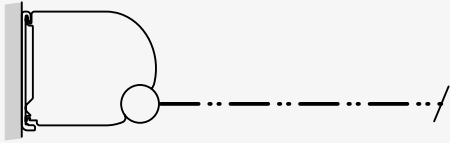
* Option

Montage

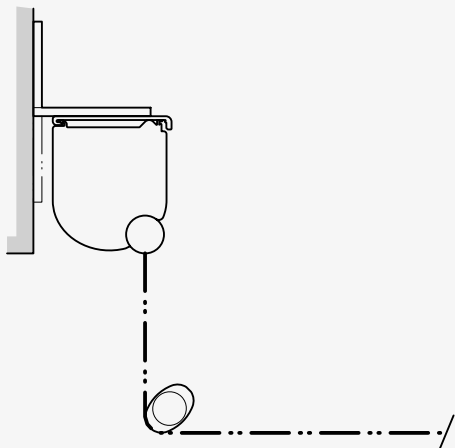
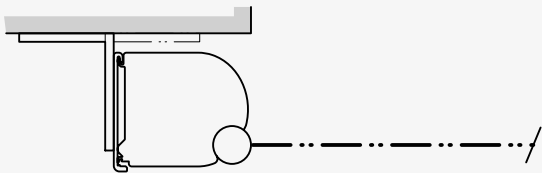
Ausführungsbeispiele

Kassettenhalter

an Wand



an Befestigungswinkel



Griffhalter

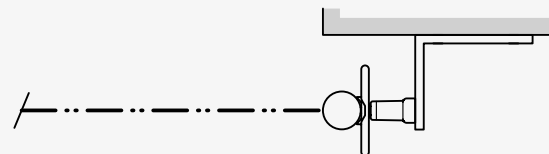
an Masten



an Wand

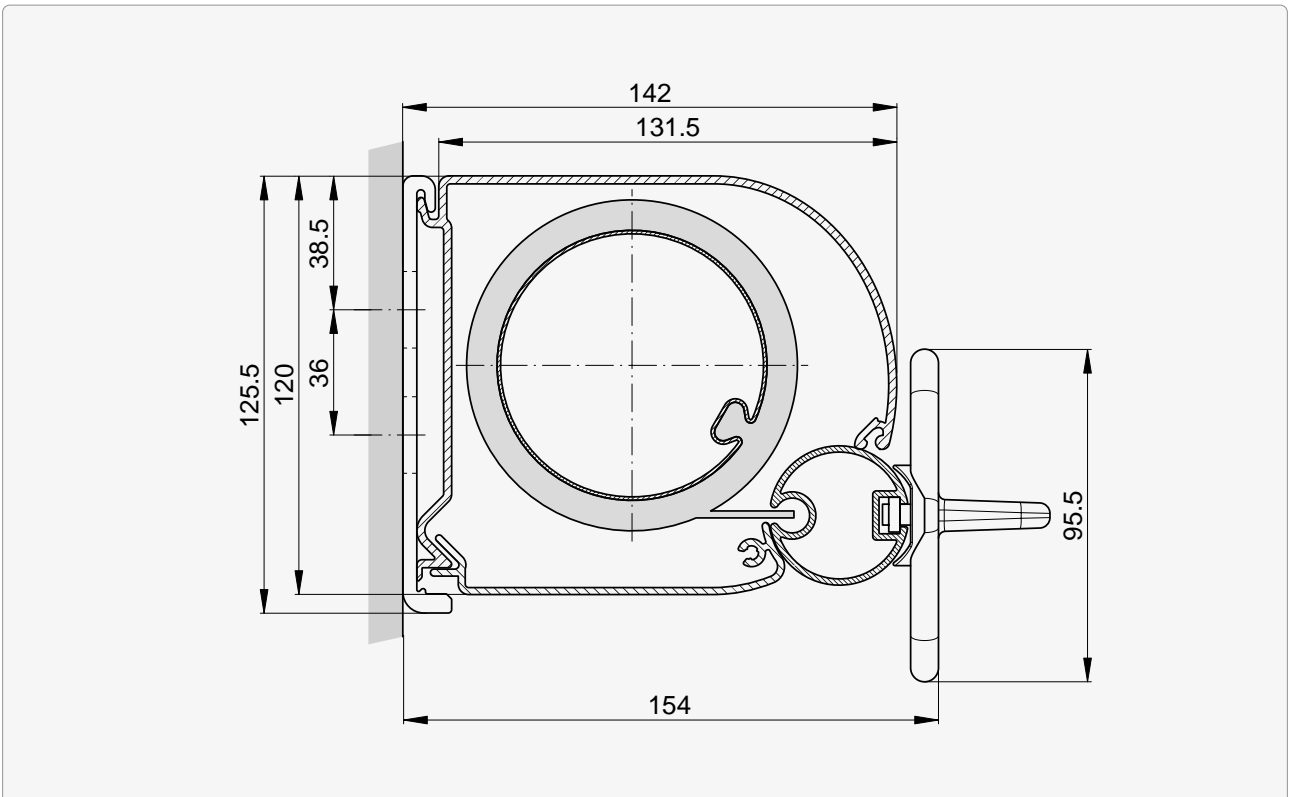


an Befestigungswinkel

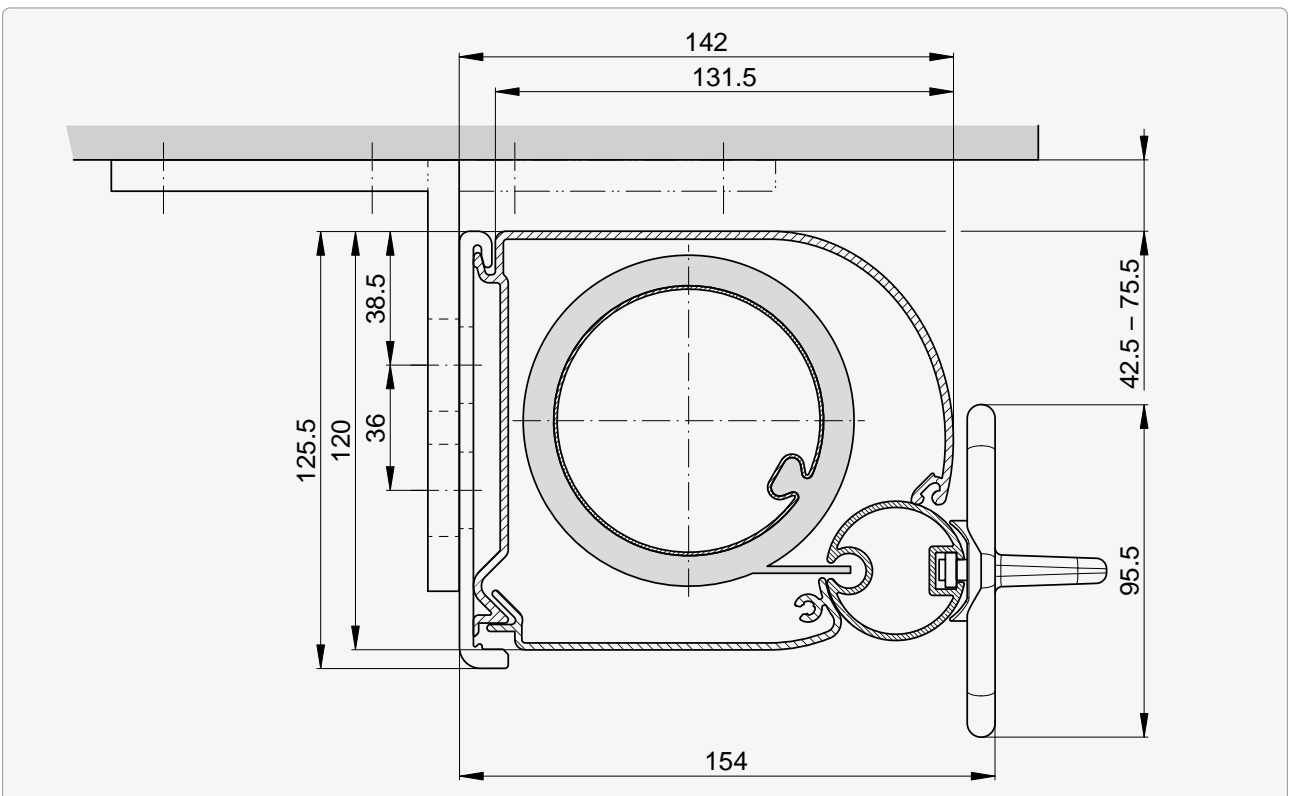


►► Montage

Fassadenmontage | mit Kassettenhalter

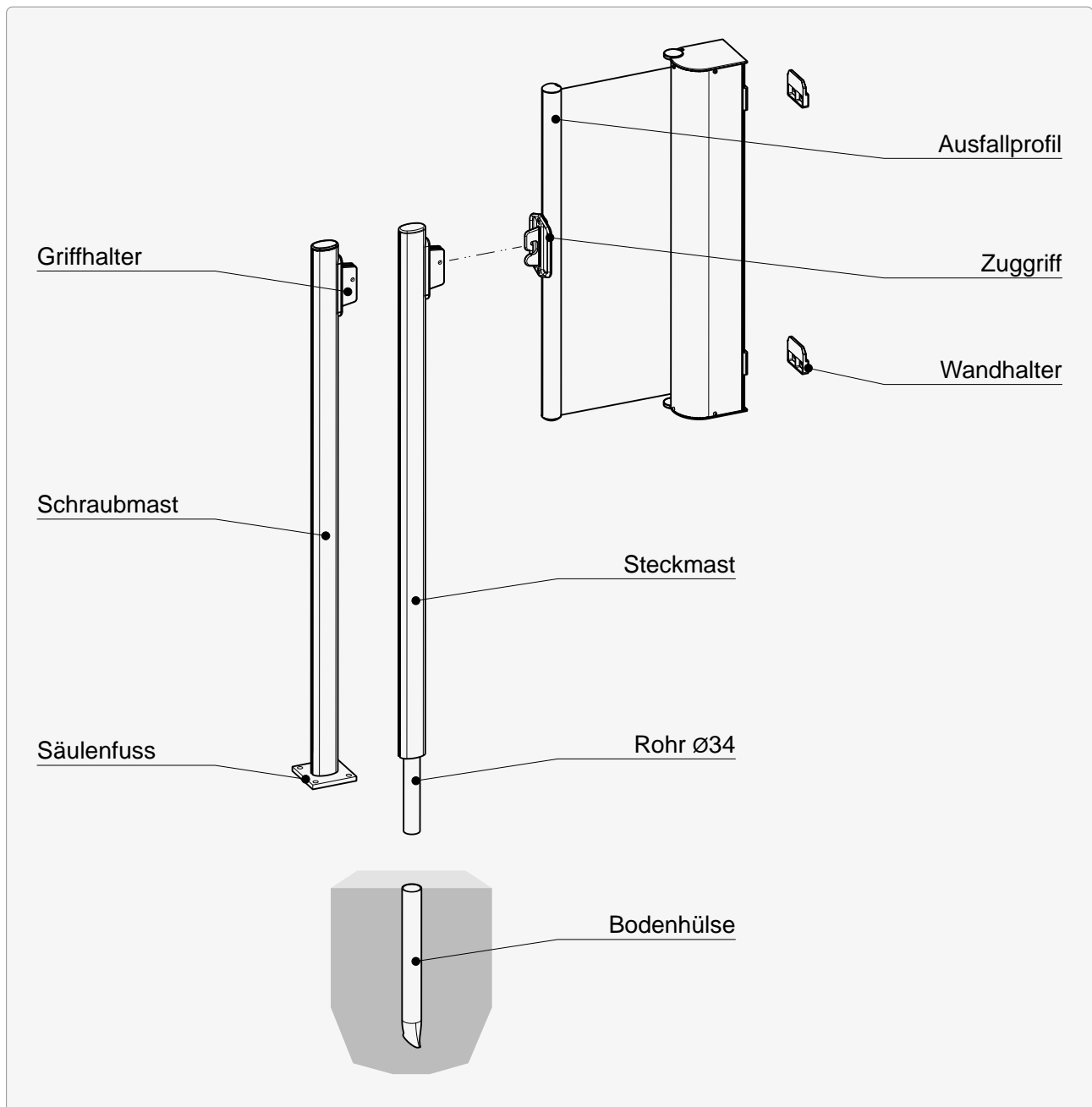


Fassadenmontage | mit Befestigungswinkel



Masten

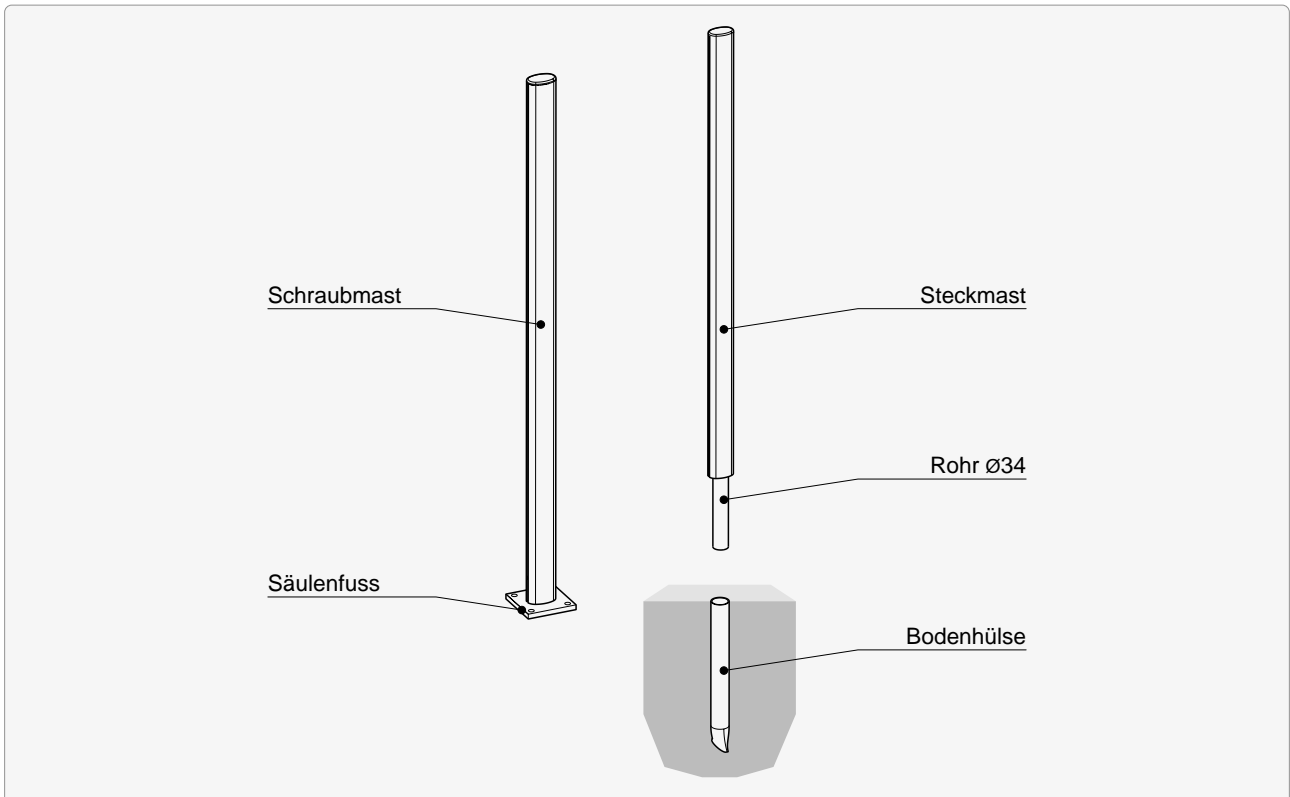
Schraub- und Steckmast



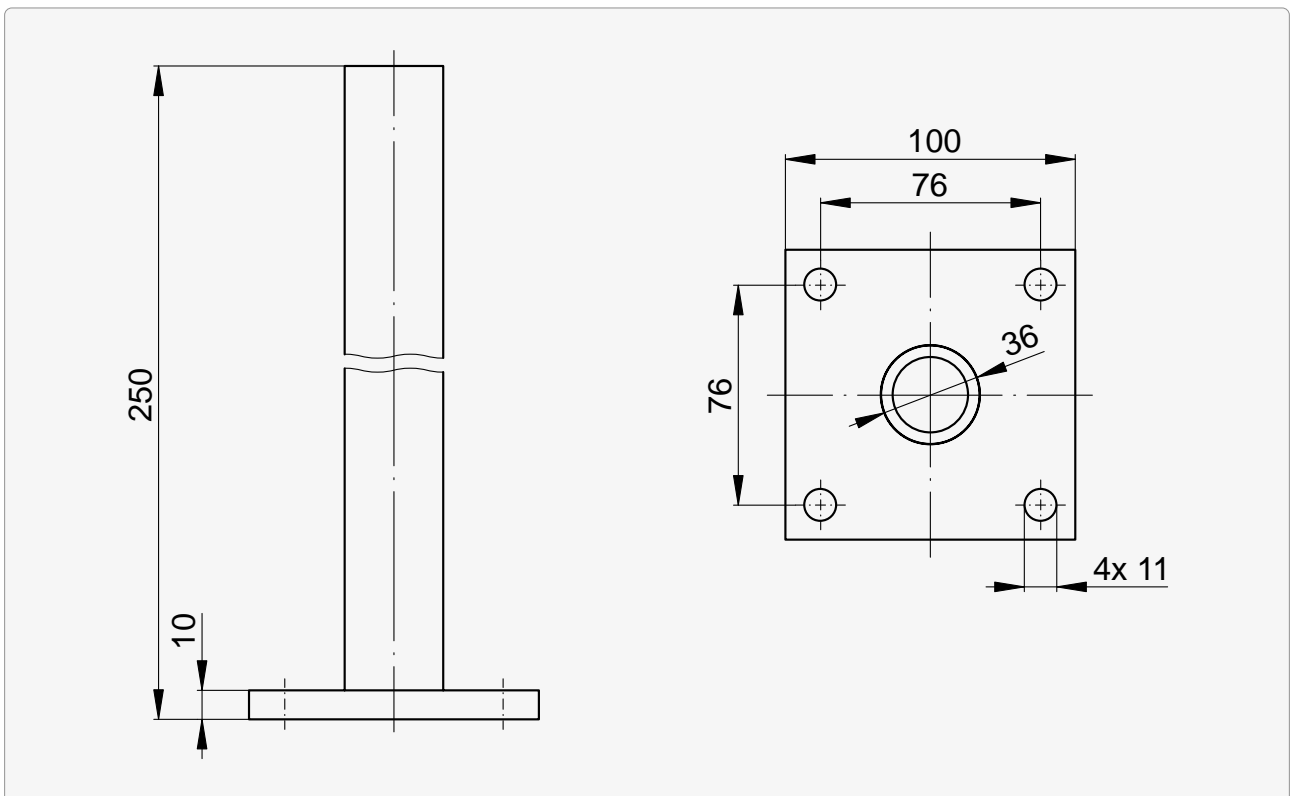
Nach dem Ausziehen des Paravento wird der Griffhalter an einem Schraub- bzw. Steckmast befestigt. Der Schraubmast lässt sich am Boden festschrauben, der Steckmast kann im Boden einbetoniert werden. Es ist erforderlich, beide Masten fest und ein wenig auf Vorspannung zu montieren. So kann der Zug des Tuches ausgeglichen werden.

►► Masten

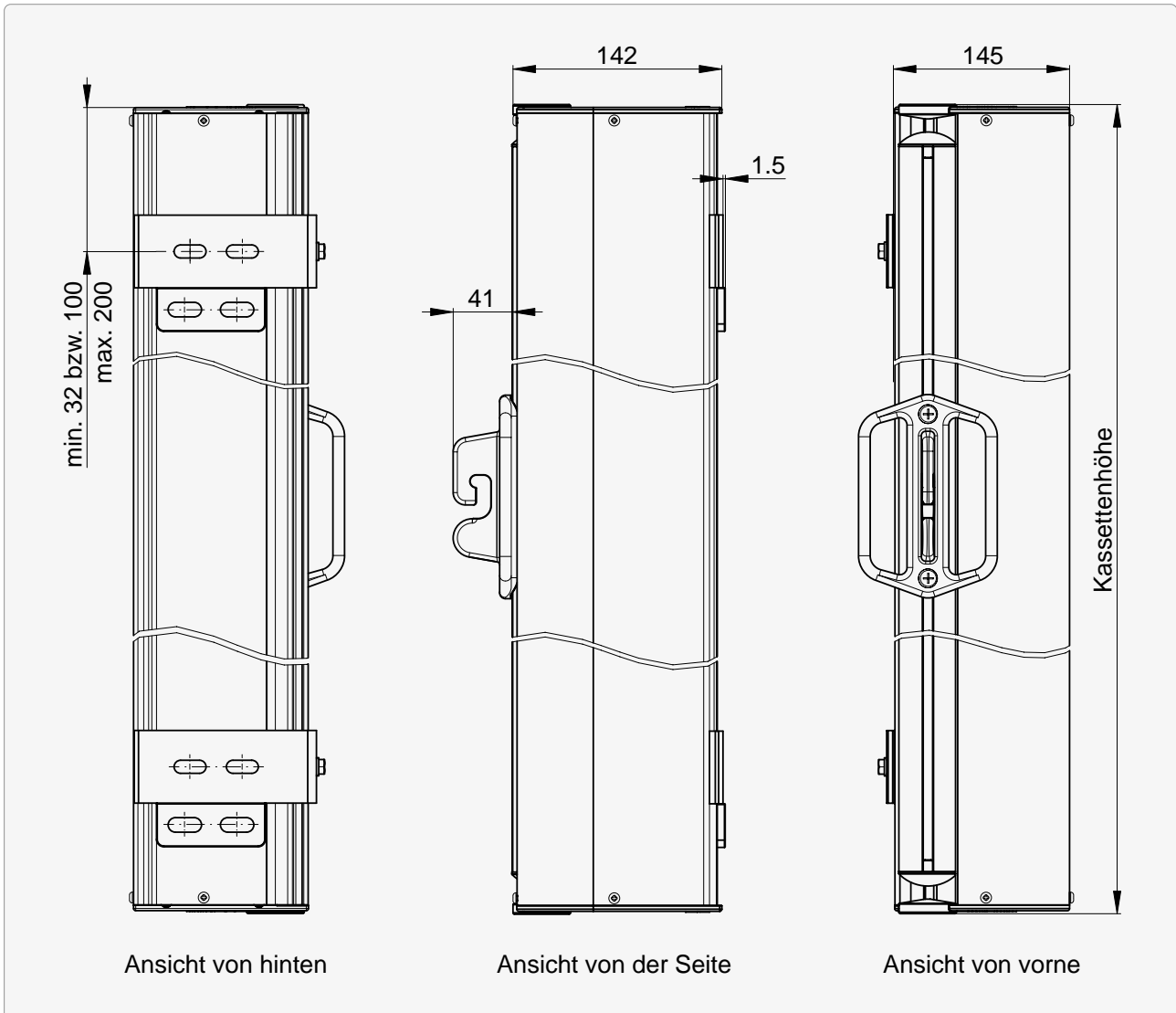
Umlenkmast



Säulenfuß für Schraubmast

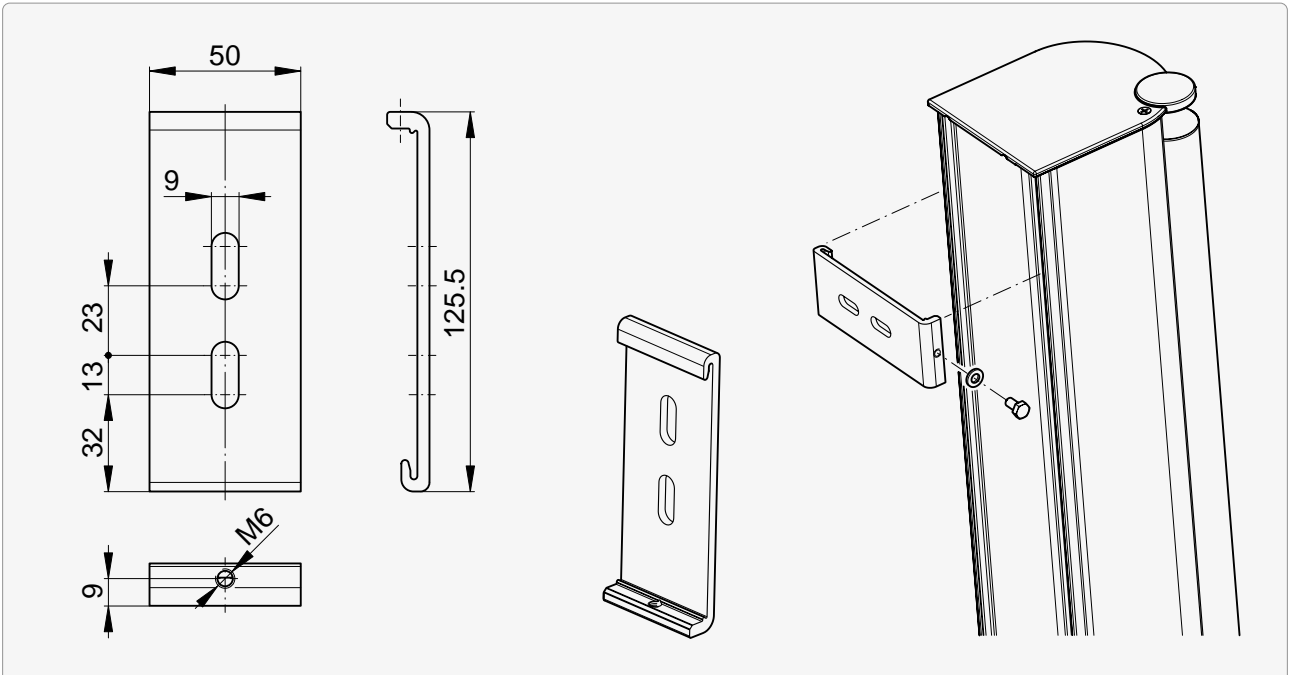


Kassettenabmessungen



Serienmässiges Befestigungsmaterial

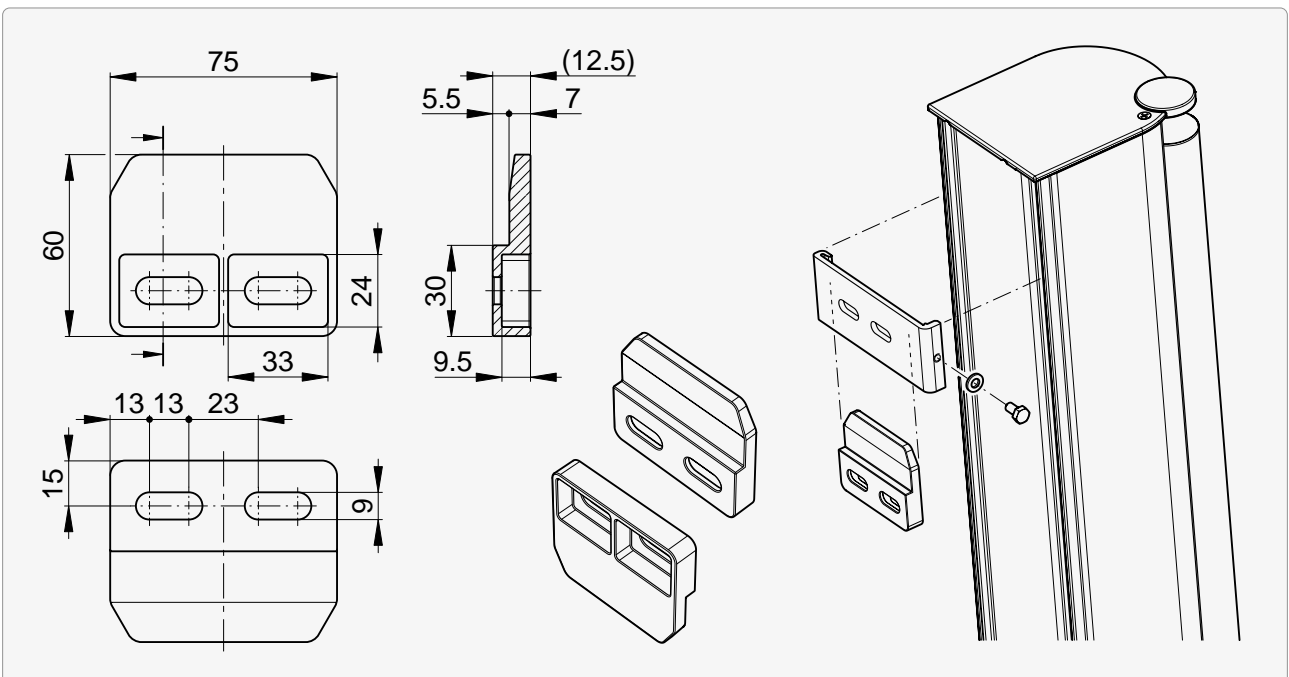
Kassettenhalter



Befestigungsmittel je Halter

2

Wandhalter für Kassettenhalter

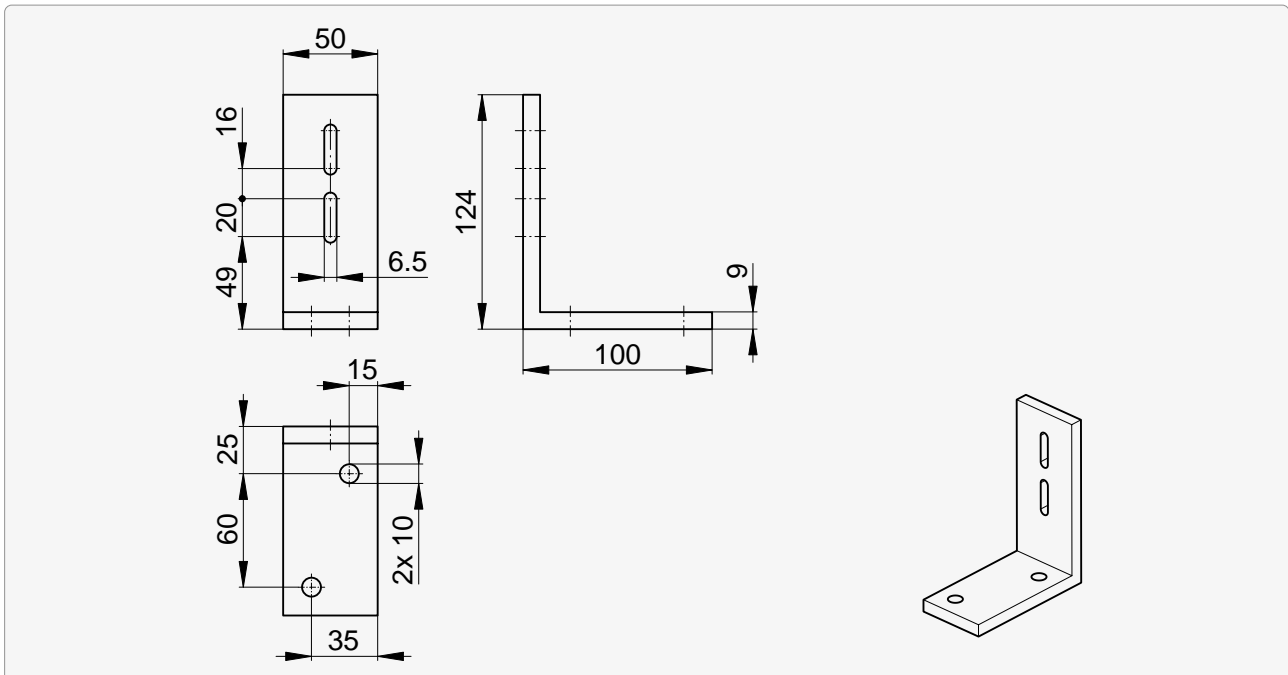


Befestigungsmittel je Halter

2

►► Serienmässiges Befestigungsmaterial

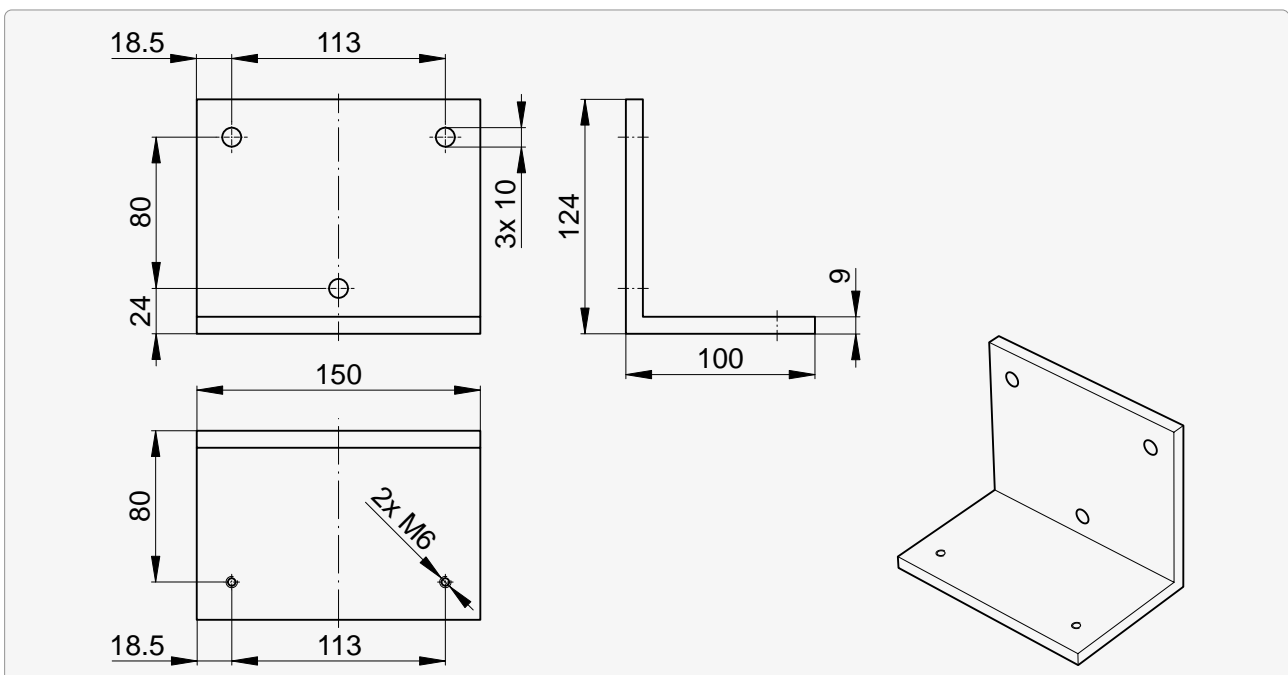
Befestigungswinkel für Kassettenhalter



Befestigungsmittel je Winkel

2

Befestigungswinkel für Griffhalter



Befestigungsmittel je Winkel

3



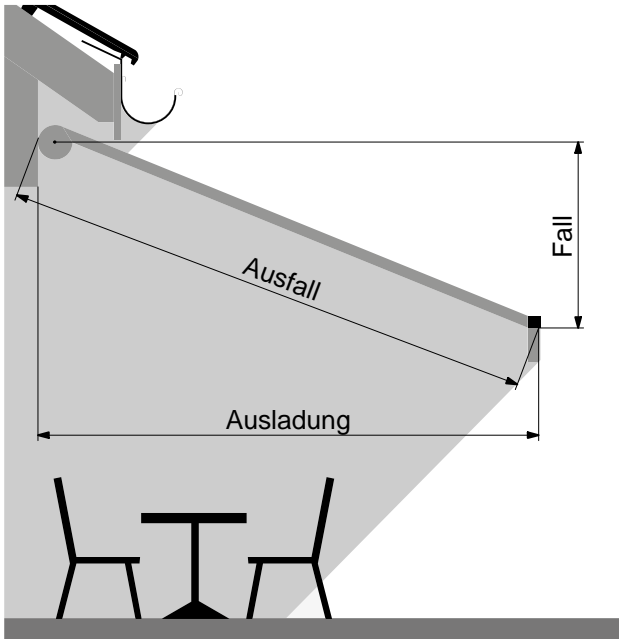
Anhang

Massdefinitionen	146
Montageuntergrund (Standard)	147
Standardmontage von Konsolen	148

Massdefinitionen

i Betrachtungsrichtung für die Massangaben immer **von aussen nach innen**.

Ausfall



Montageuntergrund (Standard)

- 1 Holz (nach DIN 1052; 2004-08)
- 2 Mauerziegel (Vollbackstein) | Kalksand-Vollstein
- 3 Metall, ≥ 10 mm
- 10 Beton C20 | Beton C25
- 22 Hochlochziegel (Isolationsbackstein oder Backstein) | Kalksand-Lochstein

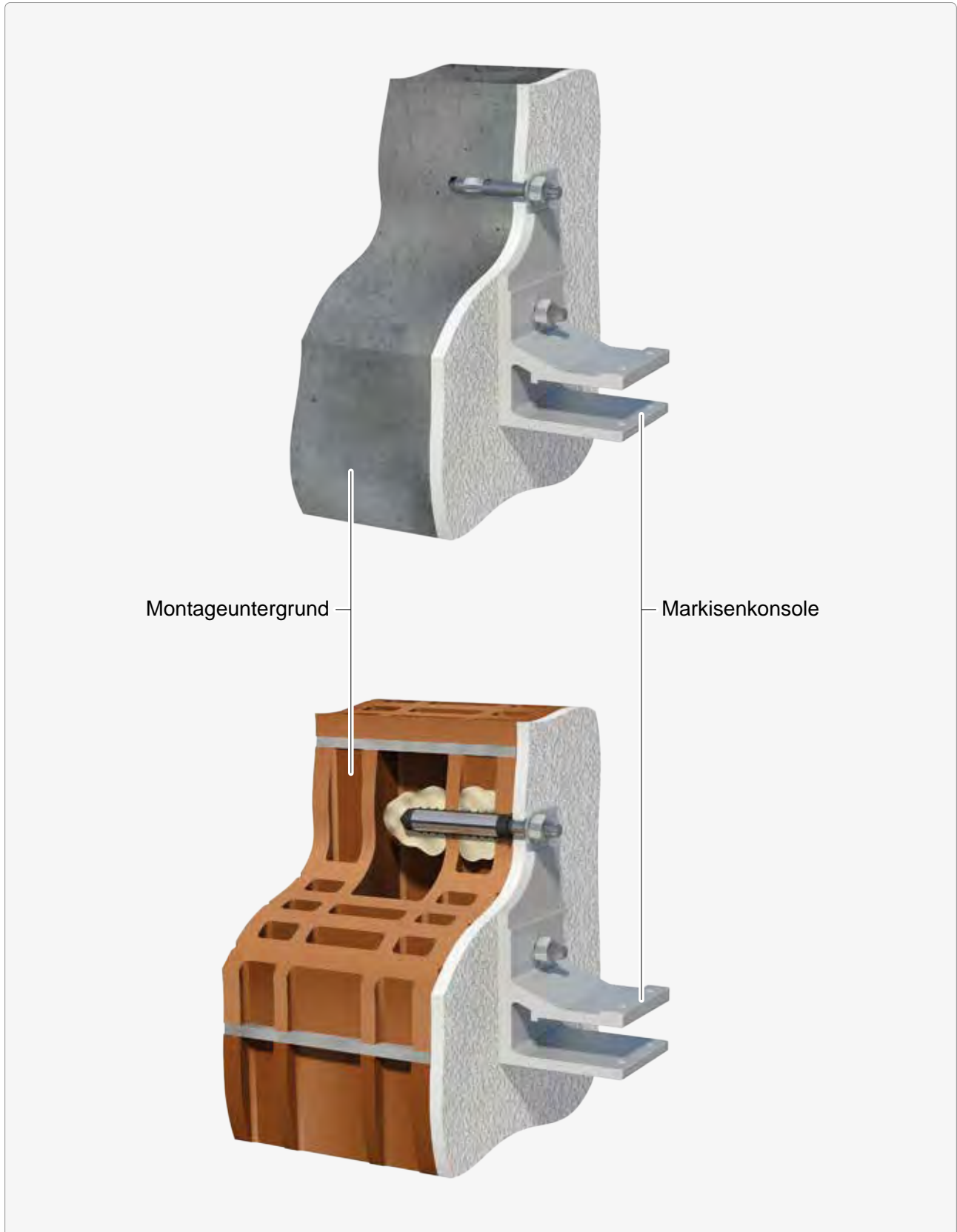


Befestigung auf **Nicht-Standard-Montageuntergrund auf Anfrage.**

Standardmontage von Konsolen

Druckfester Untergrund

Direkt auf Untergrund

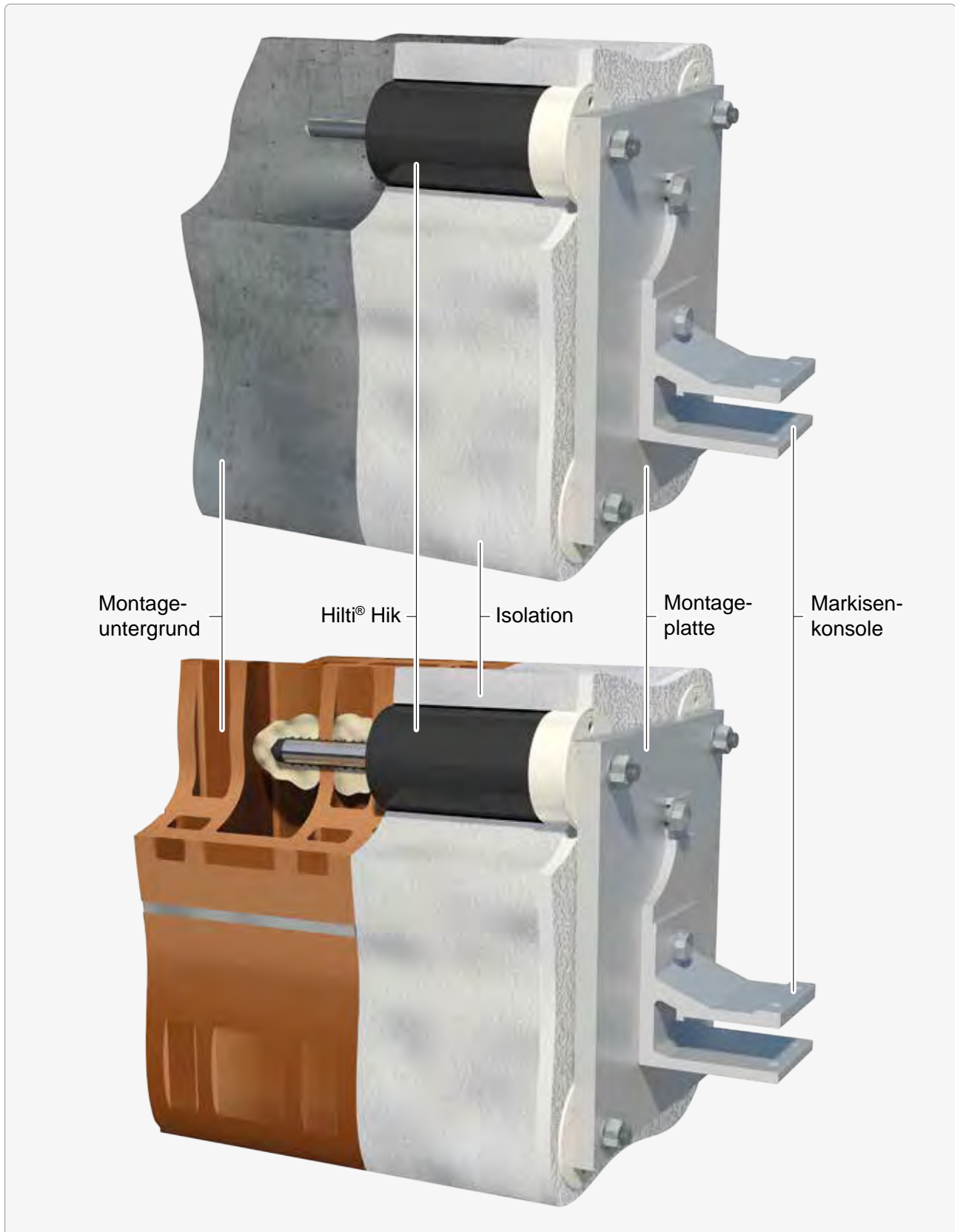


Montageuntergrund

Markisenkonsole

►► Standardmontage von Konsolen**Nicht druckfester Untergrund**

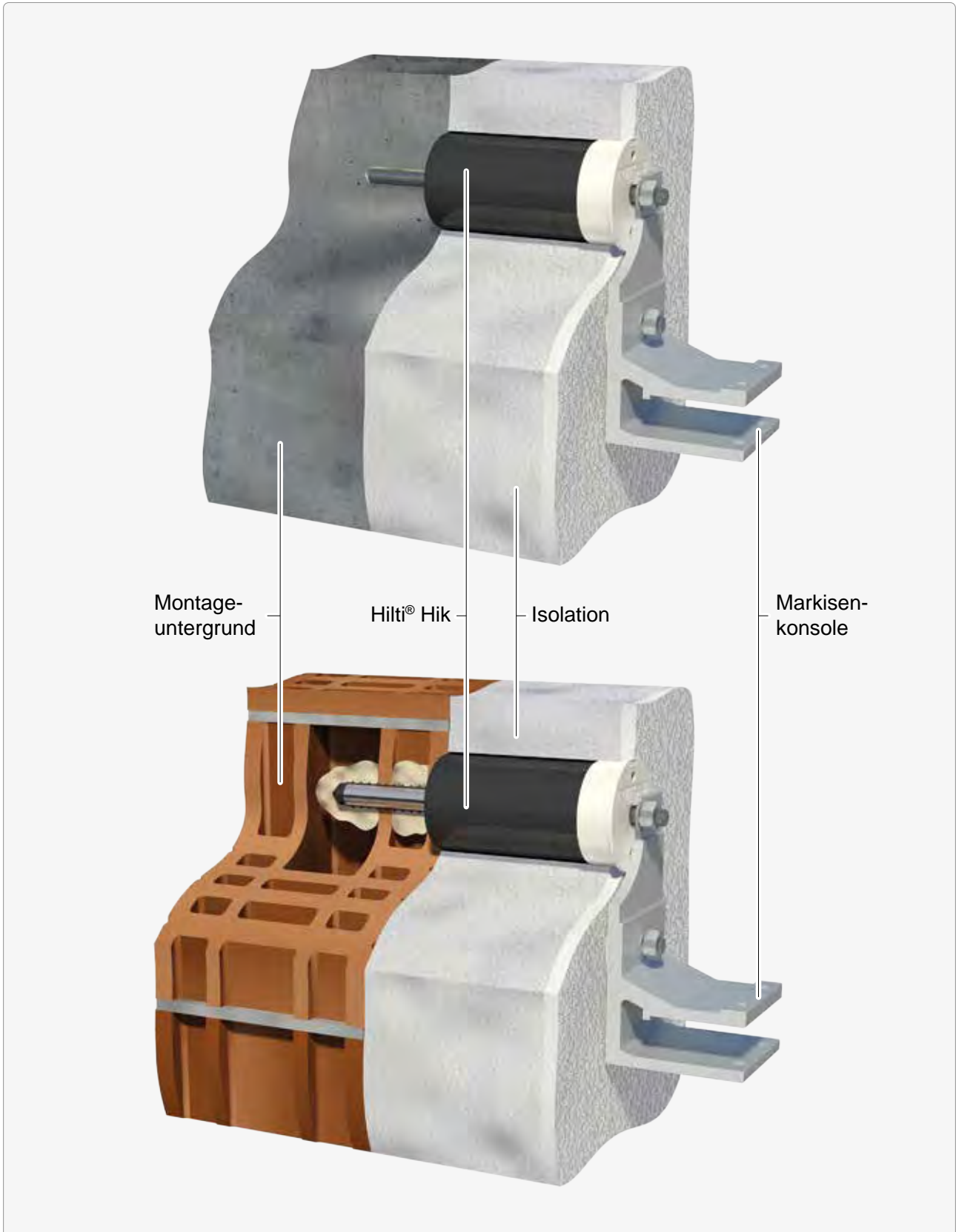
Mit Hilti® Hik und Montageplatte



►► **Standardmontage von Konsolen**

Nicht druckfester Untergrund

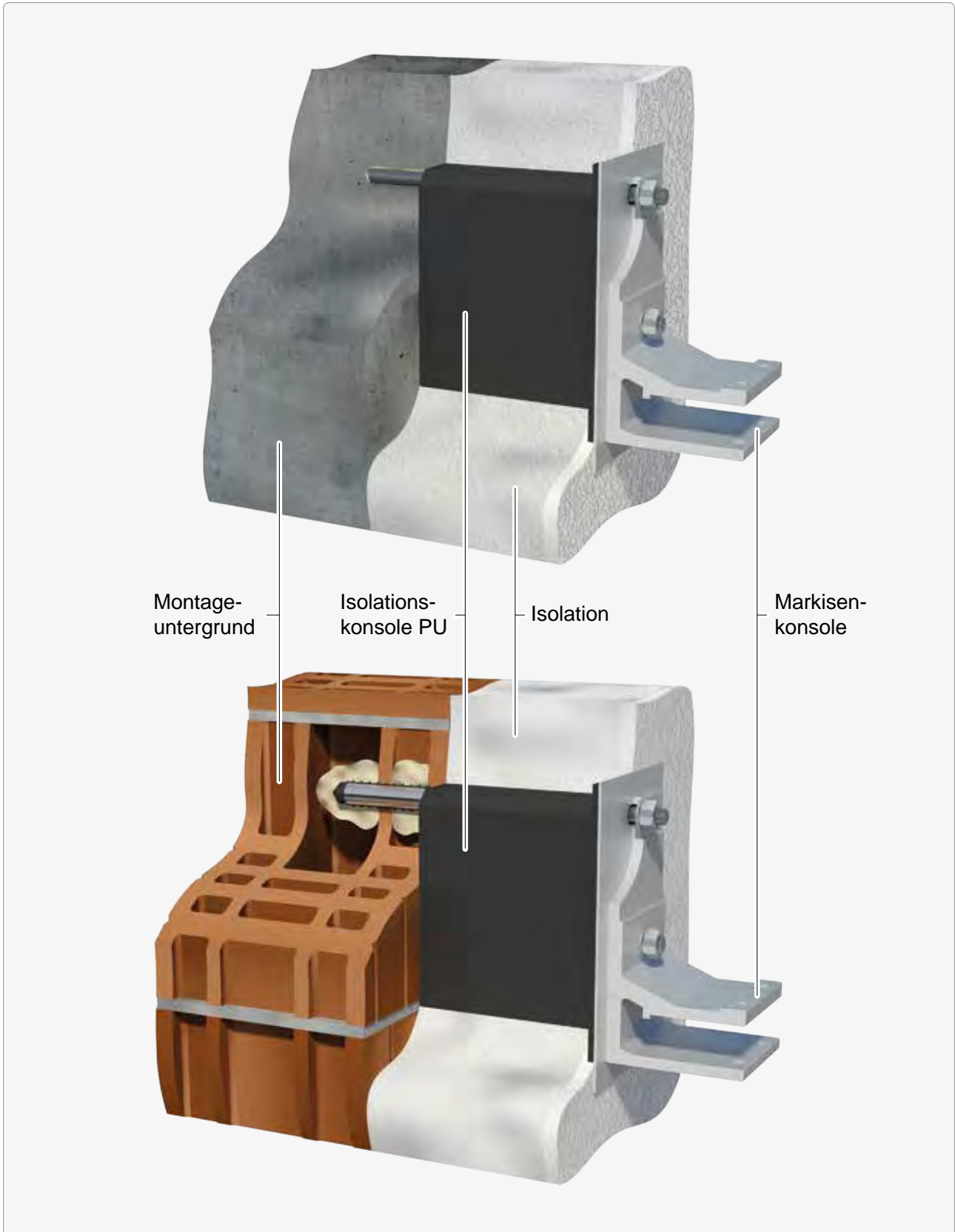
Mit Hilti® Hik



►► **Standardmontage von Konsolen**

Nicht druckfester Untergrund

Mit Isolationskonsole PU





Index

A**Anzahl Konsolen**

Cassita® II	37
G 2000	
Standard / Hülse	123
Tragrohr	130
G 4000	57
Opal® Design II	17
Topas®	88

C

Cassita® II	27
-------------	----

D**Dachsparrenhalter**

Cassita® II	36
G 2000	
Standard / Hülse	122
Tragrohr	129
G 4000	56
Opal® Design II	16
Topas®	87

Deckenkonsole

Cassita® II	35
G 2000	
Standard / Hülse	120
Tragrohr	128
G 4000	55
Opal® Design II	15
Topas®	86

Deckenstirnplatte

Opal® Design II	15
-----------------	----

G

G 2000	105
--------	-----

G 4000	45
--------	----

Grenzmasse

Cassita® II	28
G 2000	106
G 4000	47
Opal® Design II	6
Paravento	136
Topas®	74

K**Konsolenanordnung**

Cassita® II	41
G 2000 Tragrohr	131
G 4000	61
Opal® Design II	21
Topas®	93

Konsolenbaugruppen

Cassita® II	33
G 2000	
Standard / Hülse	119
Tragrohr	127
G 4000	52
Opal® Design II	13
Topas®	82

M**Montageplatte**

Cassita® II	33
G 4000	53
Opal® Design II	14
Topas®	83

Montageuntergrund	147
-------------------	-----

O

Opal® Design II	5
-----------------	---

P

Paravento	135
-----------	-----

S**Stoffabzug**

G 2000	107
--------	-----

Stofflänge

G 2000	107
--------	-----

T

Topas®	73
--------	----

V**Volantformen**

G 2000	132
G 4000	71

W**Wandkonsole**

Cassita® II	33
G 2000	
Standard / Hülse	120
Tragrohr	127
G 4000	52
Opal® Design II	13
Topas®	82

Wasserablaufösen

G 2000	132
--------	-----

Inspired by the **Sun.**

[griesser.com](https://www.griesser.com)



Änderungen vorbehalten · 20240617 · Artikel Nr. 182941