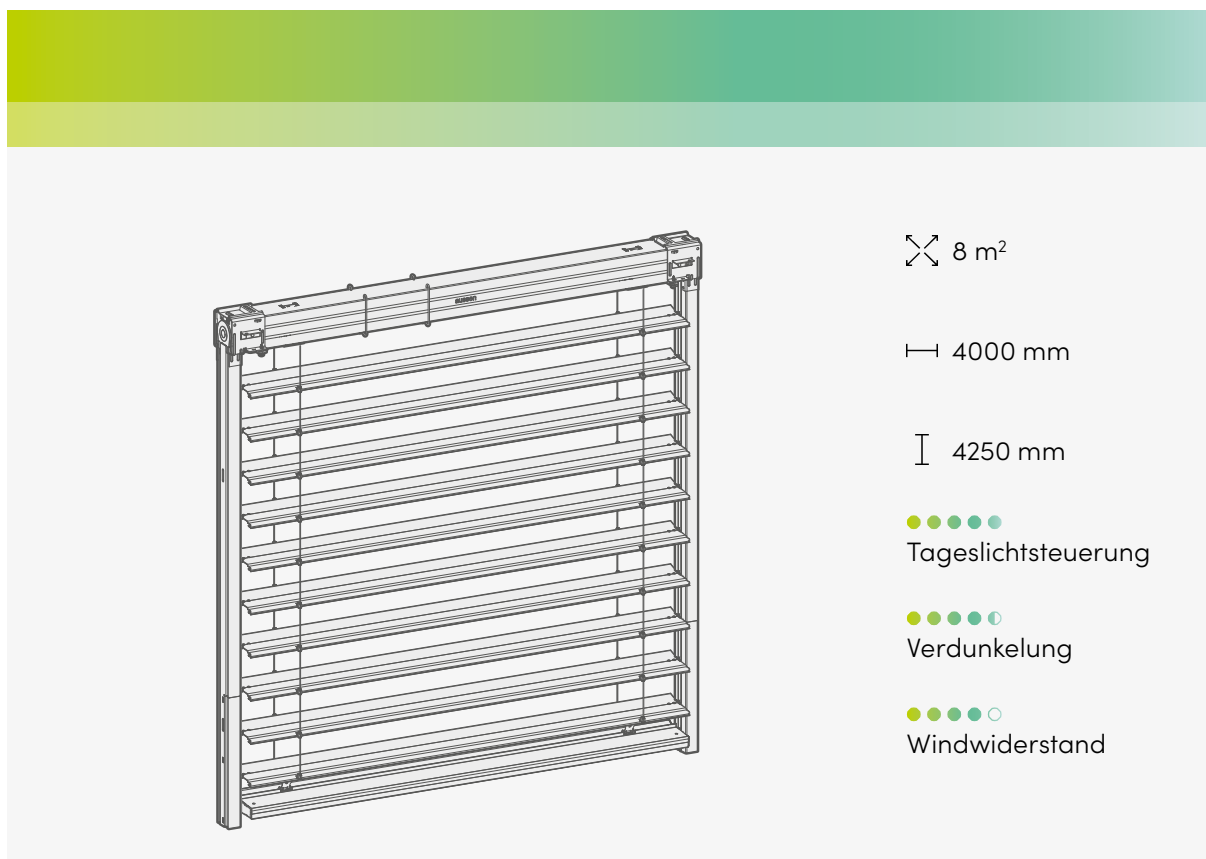
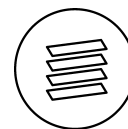


Technisches Datenblatt

Grinotex® III



Gute Abdunkelung und Langlebigkeit

Grinotex bietet optimale Lichtregulierung und wirksames Abdunkeln der Räume. Die robusten, ummantelten Edelstahlseile garantieren eine lange Lebensdauer.

Optimierte Lichtkontrolle dank optionalen Sinuslamellen

Die optionalen Sinuslamellen sorgen für die optimale Kontrolle des Lichtes und ein angenehmes Ambiente. Für ein leiseres Schliessen sind die Lamellen mit einer Dichtungslippe ausgestattet.

Sanft und leise

Der intelligente soft-closing-Motor ermöglicht sanfte Lichtwechsel und leises Schliessen.

Produkteschutz

Der Motor schützt das Produkt vor Schäden durch Hindernisse.

Einbruchhemmung

Dank der Hochstossicherung kann der Behang nicht nach oben angehoben werden.

Abmessungen

Grenzmasse nach Antriebsart – Einzelbehang

| Antrieb | Breite (bk) | | Höhe (hl) | | Fläche [m ²] |
|----------------------------|-------------|-------------------|-----------|------|--------------------------|
| | min. | max. ¹ | min. | max. | |
| Motorantrieb ³ | 760 | 825 ⁵ | 380 | 4250 | 8 |
| Kurbelantrieb ⁴ | 600 | 800 | | | 4000 |

¹ Bei stark windexponierten Bauten und Hochhäusern ist dieser Maximalwert von Fall zu Fall herabzusetzen.

² Wenn Gelenkkurbelantrieb im Lamellenbereich: auf Anfrage.

³ Max. Anlagenbreite bei max. zwei gekuppelten Storen 8 m und max. Fläche 8 m².

⁴ Max. Anlagenbreite bei max. drei gekuppelten Storen 10 m und max. Fläche 6.5 m² bei zwei Storen 8 m².

⁵ Motorantrieb mit Arbeitsstellung.

Minimale Tiefe der Sturznische

| | Grinotex III | Grinotex III Sinus |
|--------------------|--------------|--------------------|
| Tiefe Nische* (tn) | min. 130 | min. 130 |
| A*/B | min. 65 | min. 65 |

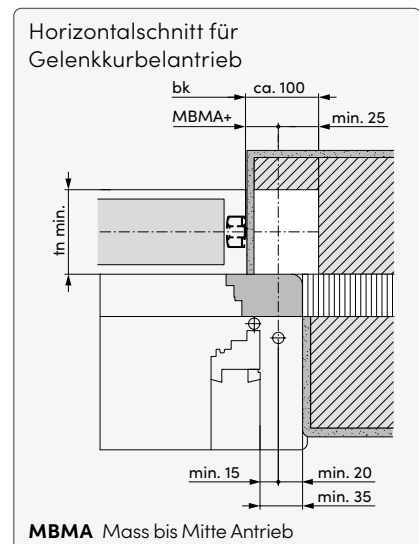
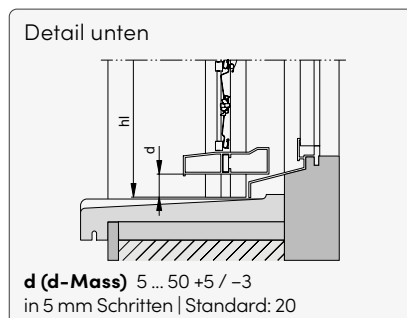
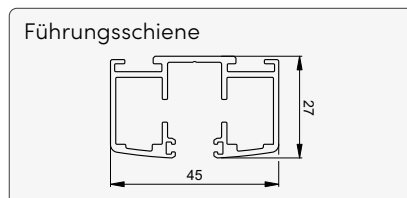
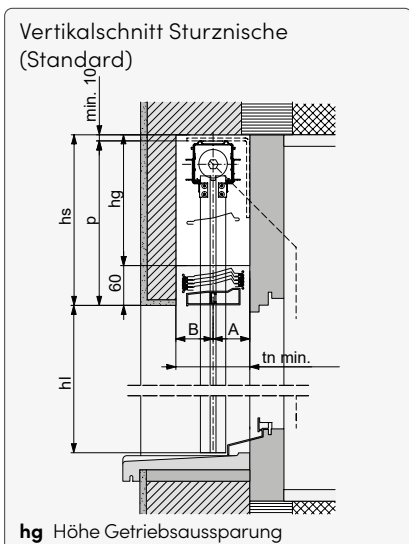
* + allfälliger Zuschlag für vorstehende Wetterschenkel oder Türgriffe.

Minimale Höhe der Sturznische (Vollständige Tabelle siehe Schnellreferenz)

| Höhe fertig Licht (hl) | Grinotex III Breite Konstruktion (bk) | | | | | | | Grinotex III Sinus Breite Konstruktion (bk) | | | | | | |
|------------------------|---------------------------------------|-----------|-----------|-----------|-----------|-----------|-----------|---|-----------|-----------|-----------|-----------|-----------|-----------|
| | ≤2000 | 2001–2250 | 2251–2500 | 2501–2750 | 2751–3000 | 3001–3250 | 3251–3750 | ≤2000 | 2001–2250 | 2251–2500 | 2501–2750 | 2751–3000 | 3001–3250 | 3251–3750 |
| <750 | | | | | | | | 230 | 230 | 230 | 230 | 230 | 230 | 235 |
| 751–1000 | | | | | | | | 230 | 230 | 230 | 240 | 240 | 240 | 255 |
| 1001–1250 | 230 | 230 | 230 | 245 | 245 | 245 | 255 | 245 | 245 | 245 | 260 | 260 | 260 | 270 |
| 1251–1500 | 245 | 245 | 245 | 260 | 260 | 260 | 275 | 260 | 260 | 260 | 275 | 275 | 275 | 290 |
| 1501–1750 | 265 | 265 | 280 | 280 | 280 | 290 | 290 | 285 | 285 | 300 | 300 | 300 | 310 | 310 |
| 1751–2000 | 280 | 280 | 295 | 295 | 295 | 310 | 310 | 300 | 300 | 315 | 315 | 315 | 330 | 330 |
| 2001–2250 | 300 | 300 | 315 | 315 | 315 | 325 | 325 | 320 | 320 | 335 | 335 | 335 | 345 | 345 |
| 2251–2500 | 315 | 315 | 330 | 330 | 345 | 345 | 345 | 340 | 340 | 355 | 355 | 365 | 365 | 365 |
| 2501–2750 | 335 | 335 | 350 | 350 | 360 | 360 | | 355 | 355 | 370 | 370 | 380 | 380 | |
| 2751–3000 | 350 | 365 | 365 | 365 | 380 | | | 380 | 395 | 395 | 395 | 405 | | |
| 3001–3250 | 370 | 385 | 385 | 385 | | | | 395 | 410 | 410 | 410 | | | |
| 3251–3500 | 390 | 405 | 405 | | | | | 410 | 425 | 425 | | | | |
| Endschiene | 23mm | 38mm | | | 50mm | | | 23mm | 38mm | | | 50mm | | |

Sturzabmessungen sind Näherungswerte. Sie können technisch bedingt in den Minus- oder Plusbereich abweichen.

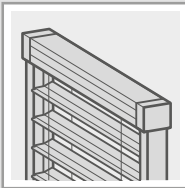
Technik im Detail



Weitere technische Angaben in der Schnellreferenz auf www.griessergroup.com

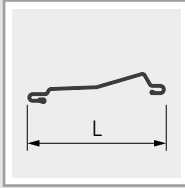
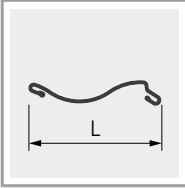
Produktvarianten

Montagesituationen

| | | |
|-------------------------|--|---|
| | |  |
| | | Standard |
| Montagesituation | | |
| in Sturznische | | ■ |
| unter Sturz | | ■ ¹ |
| an Fassade | | (■) ¹ |
| Führungsart | | |
| Selbsttragend | | ■ |

¹ Ausführung mit Blende

Lamellen

| | | | |
|--------------------|--|--|--|
| | |  |  |
| | | Grinotex III | Grinotex III Sinus |
| Lamellenbreite (L) | | 93 | 89 |

Optionen

Arbeitsstellung

Mit der optionalen Arbeitsstellung kann ein Abdunkeln des Raumes beim Runterfahren des Produktes vermieden werden.

Bedienung

| Antrieb (Motor bzw. Kurbel) | Ohne Funk | Funk einfach | Funk bidirektional | Kurbelantrieb |
|--------------------------------|-----------|--------------|-----------------------|---------------|
| Somfy | ■ | «RTS» | - | - |
| Elero | ■ | - | «Bi-line» | - |
| Kurbel | - | - | - | ■ |

Automatisierung

| Smart Home | | Smart Building | |
|-----------------|-----|----------------|------|
| Griesser BiLine | KNX | KNX | gBUS |

Kompatibel mit weiteren Steuerungen: Auf Anfrage.

■ möglich - nicht möglich

